

**Montage- und Gebrauchsanweisung
Οδηγίες Χρήσεως και Εγκατάστασης**

**DXW 307... DXW 330
ΓΙΑ ΕΠΙΤΟΙΧΗ ΤΟΠΟΘΕΤΗΣΗ**

**Konvektorwand
Θερμοπομπός**

1. ΣΟΒΑΡΕΣ ΕΠΙΣΗΜΑΝΣΕΙΣ

Παρακαλώ διαβάστε προσεκτικά τις παρακάτω οδηγίες. Φυλάξτε το φυλλάδιο αυτό και, κατά περίπτωση, παραδώστε το στον επόμενο χρήστη.

- Η συσκευή πρέπει να εγκατασταθεί μόνο από ειδικευμένο τεχνικό.
- Η συσκευή προορίζεται για θέρμανση εσωτερικών χώρων.
- Επισκευές ή επεμβάσεις στην συσκευή επιτρέπονται μόνο από εξειδικευμένα άτομα.
- Σε περίπτωση βλάβης ή σε περίπτωση που δεν θα χρησιμοποιήσετε τη συσκευή για μεγάλο χρονικό διάστημα, βγάλτε το φιν από την πρίζα.
- Μην σκεπάζετε την συσκευή (ΚΙΝΔΥΝΟΣ ΠΥΡΚΑΓΙΑΣ).
- Κατά την λειτουργία οι επιφάνειες θερμαίνονται υπερβολικά.
- Μην λειτουργείτε την συσκευή χωρίς επίβλεψη, όταν υπάρχουν μικρά παιδιά στον χώρο.
- Μην εισάγετε αντικείμενα στα ανοίγματα (γρίλιες) της συσκευής (ΚΙΝΔΥΝΟΣ).
- Σε χώρους όπου υπάρχουν ή χρησιμοποιούνται εύφλεκτα υλικά δεν επιτρέπεται να εγκαθίσταται ή να χρησιμοποιείται η συσκευή.
- ΠΡΟΣΟΧΗ: Εάν η συσκευή ενεργοποιηθεί αυτόματα (από τον θερμοστάτη), υπάρχει κίνδυνος πυρκαγιάς εφόσον σκεπάζεται ή φράζεται για οποιοδήποτε λόγο.

2. ΕΓΚΑΤΑΣΤΑΣΗ, ΤΟΠΟΘΕΤΗΣΗ, ΕΛΑΧΙΣΤΕΣ ΑΠΟΣΤΑΣΕΙΣ

Η συσκευή πρέπει να εγκατασταθεί οριζόντια σε κάθετο τοίχο όπως φαίνεται στην παρακάτω εικόνα.

Οι ελάχιστες αποστάσεις (εικόνα κατωτέρω) πρέπει να τηρούνται απαραίτητα.

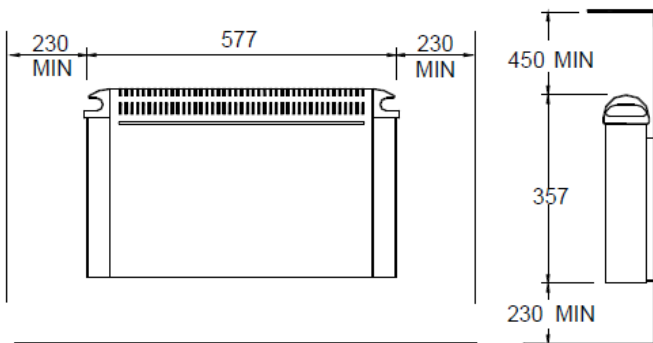
Επιπρόσθετα, η ελάχιστη απόσταση των 500mm πρέπει να διατηρείται από το εμπρόσθιο τμήμα της συσκευής.

Η συσκευή δεν πρέπει να τοποθετηθεί μπροστά ή πολύ κοντά στην πρίζα του τοίχου. Το φιν της συσκευής πρέπει να είναι εύκολα προσβάσιμο.

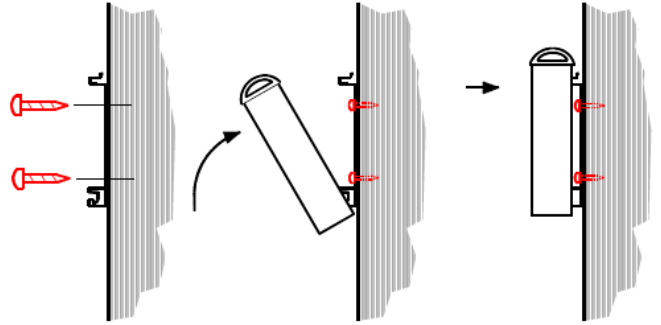
Η συσκευή να εγκατασταθεί ή να τοποθετείται κατά τέτοιο τρόπο, ούτως ώστε να μην την φτάνει κάποιος που βρίσκεται στην μπανιέρα ή το ντους (ΚΙΝΔΥΝΟΣ ΗΛΕΚΤΡΟΠΛΗΞΙΑΣ).

Η συσκευή πρέπει να τοποθετείται πάντα όρθια (όπως στο παρακάτω σκίτσο).

Μην τοποθετείτε εύφλεκτα αντικείμενα μπροστά ή κοντά στην συσκευή.


ΕΓΚΑΤΑΣΤΑΣΗ ΣΤΟΝ ΤΟΙΧΟ

ΠΡΟΣΟΧΗ: Μόνο τα γνήσια μπράτσα στήριξης που παρέχονται με την συσκευή πρέπει να χρησιμοποιηθούν.



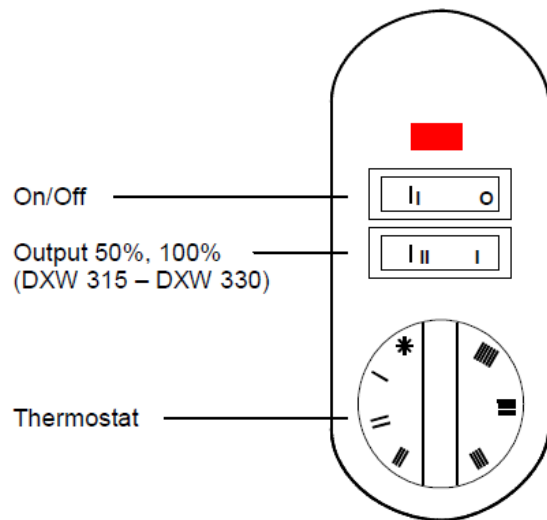
Τα ευρισκόμενα στην συσκευασία άγκιστρα (Γωνιές) πρέπει να βιδωθούν στον τοίχο ως εξής :

- Κάντε τις τρύπες στήριξης για τα μπράτσα στήριξης.
- Βιδώστε γερά τα άγκιστρα στον τοίχο.
- Αγκιστρώστε την συσκευή στα τέσσερα άγκιστρα.
- Ασφαλίστε τη συσκευή από τα επάνω άγκιστρα στο πίσω μέρος της συσκευής.

3. ΗΛΕΚΤΡΙΚΗ ΕΓΚΑΤΑΣΤΑΣΗ

Η συσκευή πρέπει να συνδεθεί σε κατάλληλη πρίζα .

Εάν υπάρχει φθορά στο καλώδιο σύνδεσης πρέπει να αντικατασταθεί από αδειούχο εξειδικευμένο Ηλεκτρολόγο ή από το SERVICE της εταιρίας.

4. ΛΕΙΤΟΥΡΓΙΑ


Η συσκευή διαθέτει θερμοστάτη για την επιλογή της επιθυμητής θερμοκρασίας. Στην θέση * η συσκευή λειτουργεί και διατηρεί την θερμοκρασία χώρου στους 6° C για προστασία από παγετό στο χώρο.

Οι υψηλότερες θερμοκρασίες ρυθμίζονται στις θέσεις 1 έως 6.

5. ΠΡΟΣΤΑΣΙΑ ΥΠΕΡΘΕΡΜΑΝΣΗΣ

Για την ασφάλειά σας ο θερμοπομπός διαθέτει προστασία υπερθέρμανσης. Εάν εμποδιστεί η κυκλοφορία του αέρα (π.χ. κουρτίνες ή το κλείσιμο της γρίλιας κυκλοφορίας του αέρα) τότε η συσκευή διακόπτει αυτόματα την λειτουργία της.

Εάν συμβεί αυτό τότε ο θερμοπομπός πρέπει να τεθεί εκτός λειτουργίας με τον διακόπτη ΕΝΤΟΣ / ΕΚΤΟΣ και αφού απομακρυνθούν τα αντικείμενα που προκάλεσαν την αυτόματη διακοπή λειτουργίας να τεθεί πάλι σε λειτουργία μετά από 15 λεπτά περίπου και αφού έχει κρυώσει επαρκώς.

6. ΔΥΣΛΕΙΤΟΥΡΓΙΕΣ

Εάν η συσκευή δεν αποδίδει παρακαλώ ελέγξτε εάν η συσκευή ευρίσκεται σε λειτουργία ON και ότι ο θερμοστάτης είναι ρυθμισμένος στη σωστή θερμοκρασία και τέλος εάν η αυτόματη ασφάλεια στον πίνακα είναι ανεβασμένη.

Εάν παρ'όλα αυτά το πρόβλημα παραμένει τότε ειδοποιήστε το πλησιέστερο DIMPLEX – SIEMENS SERVICE ή εξουσιοδοτημένο συνεργάτη.

Επισκευές πρέπει να γίνονται πάντα από το SERVICE ή εξουσιοδοτημένο συνεργάτη.

7. ΚΑΘΑΡΙΣΜΟΣ

Για την σωστή απόδοση της συσκευής είναι απαραίτητο να καθαρίζετε τις γρίλιες από την σκόνη (με ηλεκτρική σκούπα) όταν βέβαια η συσκευή είναι εκτός λειτουργίας. Για τον καθαρισμό μην χρησιμοποιείτε σκόνες καθαρισμού ή

γυαλιστικά επίπλων, που μπορούν να προκαλέσουν φθορά της επιφάνειας.

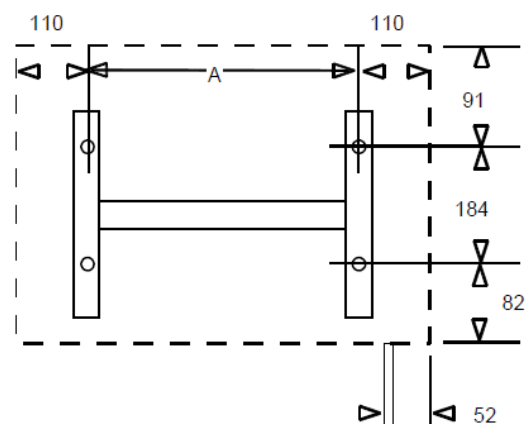
Το θερμαντικό της συσκευής έχει μία επάλειψη ενός ειδικού προστατευτικού λαδιού, το οποίο κατά την έναρξη λειτουργίας μπορεί να καπνίσει ή να μυρίσει, κάτι που είναι εντελώς ακίνδυνο.

8. ΤΕΧΝΙΚΑ ΣΤΟΙΧΕΙΑ, ΔΙΑΣΤΑΣΕΙΣ, ΒΑΡΗ

Τάση 1/N/PE-230V, 50Hz
Κατηγορία προστασίας Protective earth terminal
Σύστημα προστασίας IP 20

Τύπος	Ισχύς	Βάρος	Πλάτος	Ύψος	Βάθος	Διαστ.
DXW 307	750W	3,5kg	577	357	124	357
DXW 310	1000W	3,5kg	577	357	124	357
DXW 315	1500W	3,5kg	577	357	124	357
DXW 320	2000W	3,5kg	577	357	124	357
DXW 325	2500W	4,1kg	697	357	124	477
DXW 330	3000W	4,1kg	697	357	124	477

Διαστάσεις βιδώματος σε χιλιοστά (από μπροστά)



ΕΓΓΥΗΣΗ

Για την συσκευή αυτή παρέχεται εγγύηση δύο ετών υπό τους ακόλουθους όρους και προϋποθέσεις :

Εντός του χρόνου εγγύησης των 24 μηνών – υπολογιζόμενου από την ημέρα παράδοσης της συσκευής στον χρήστη και αποδεικνυόμενου από το Τιμολόγιο Πώλησης και Δελτίο Αποστολής – αποκαθιστούμε βλάβες της συσκευής που οφείλονται σε αστοχία υλικού ή κατασκευής, χωρίς επιβάρυνση του καταναλωτού.

Τυχόν βλάβες πρέπει να δηλωθούν αμέσως στον πωλητή ή στο SERVICE της εταιρίας με ταυτόχρονη προσκόμιση του αποδεικτικού αγοράς. Η επισκευή του παραδεκτού ελαττωματικού υλικού θα γίνει από εμάς με επισκευή αυτού ή αντικατάστασή του. Έκτακτα έξοδα για την αποκατάσταση βλαβών δεν αναλαμβάνονται.

Η εγγύηση δεν καλύπτει εύθραυστα μέρη τα οποία δεν παραβιάζουν την αξία ή την λειτουργία της συσκευής.

Τα αφαιρεθέντα μέρη παραμένουν στην κυριότητά μας.

Δεν τεκμηριώνεται δικαίωμα εγγύησης εάν ο χρήστης ή τρίτο πρόσωπο δεν τηρήσει τους κανονισμούς της Δ.Ε.Η. ή τις παρούσες οδηγίες εγκατάστασης και χρήσης. Αναληφθείσες αντικανονικές αλλαγές ή εργασίες επί της συσκευής από τον χρήστη ή από τρίτους ακυρώνουν οποιαδήποτε ευθύνη μας.

Εργασίες επισκευών λόγω εγγύησης δεν παρατείνουν τον αρχικό χρόνο εγγύησης ούτε καθορίζουν νέα προθεσμία ισχύος της εγγύησης.

Ο χρόνος εγγύησης για αντικατασταθέντα υλικά παύει με την λήξη του χρόνου εγγύησης της συσκευής.

Εφ'όσον δεν καθίσταται εφικτή η αποκατάσταση της βλάβης δύναται ο τελικός χρήστης να απαιτήσει, εντός του χρόνου εγγύησης, αντικατάσταση χωρίς χρέωση ή επιστροφή της συσκευής και να του καταβληθεί το ποσόν αγοράς της συσκευής.

Λοιπές απαιτήσεις, ιδιαίτερα για προκληθείσες ζημιές εκτός της συσκευής, εφ'όσον δεν καθορίζεται υπευθυνότητα νομικά και αναγκαστικά δεν αναγνωρίζονται.

Dimplex G.m.b.H.

SERVICE

Σε περίπτωση βλάβης απευθυνθείτε :

- Στο κατάστημα αγοράς
- Στην SIELINE A.E. Τηλ. 210 6830351-2
- EUROSERVICE – ΑΘΗΝΑ
Τηλ. 210 4277600, 210 4277702, 210 4277558
- EUROSERVICE – ΘΕΣΣΑΛΟΝΙΚΗ
Τηλ. 2310 479298, 2310 475574

SIELINE A.E.

Συγγρού 2 & Παλαιολόγου – ΧΑΛΑΝΔΡΙ – 152 32 Τηλ. 210 6830351-2, FAX : 210 6839848 Email:info@sieline.gr webside: www.sieline.gr