

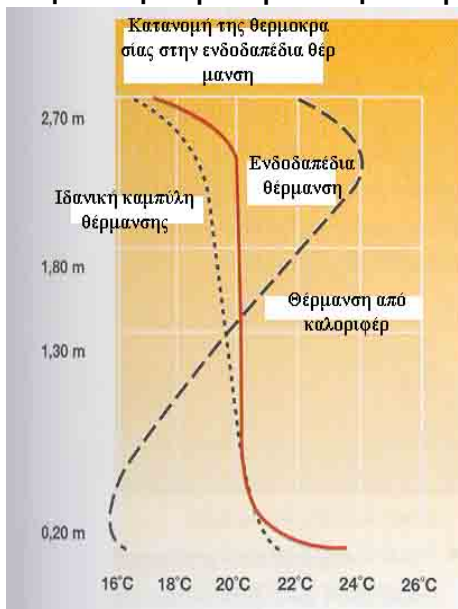
ΠΛΕΟΝΕΚΤΗΜΑΤΑ ΤΟΥ ΣΥΣΤΗΜΑΤΟΣ ΤΗΣ ΗΛΕΚΤΡΙΚΗΣ ΕΝΔΟΔΑΠΕΔΙΑΣ ΘΕΡΜΑΝΣΗΣ:

Η ομοιόμορφη κατανομή της θερμοκρασίας ανταποκρίνεται σχεδόν απόλυτα στις θερμοκρασιακές απαιτήσεις της ιδανικής θέρμανσης.

Η μέση θερμοκρασία του δαπέδου στα σύγχρονα συστήματα θέρμανσης είναι:

- Ενδοδαπέδια θέρμανση με θερμοσυσσώρευση: περίπου 27°C
- Ενδοδαπέδια άμεση θέρμανση: περίπου 29°C
(Μπάνιο, WC μέχρι 32°C)

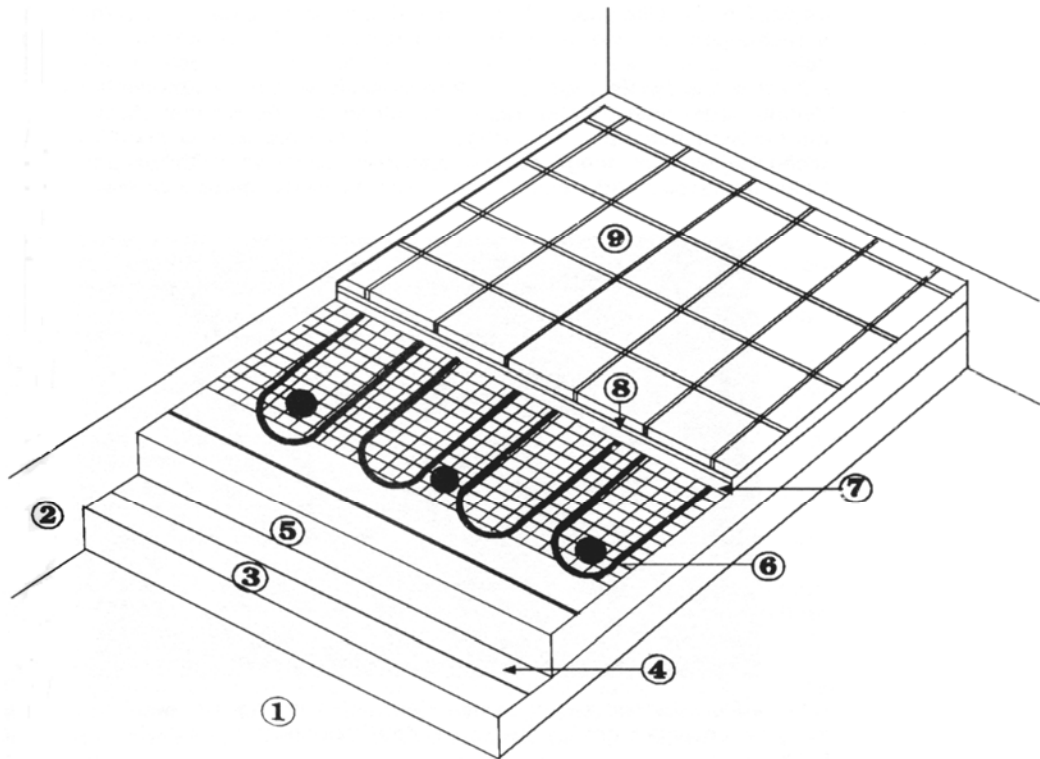
Ελευθερία ως προς τις αρχιτεκτονικές διαμορφώσεις του χώρου.
Καμία αρνητική επίδραση από τα θερμαντικά σώματα στις γωνιές κ.τ.λ



Η κατανομή αυτή της θερμοκρασίας συντελεί έτσι ώστε η αίσθηση της πραγματικής θερμοκρασίας να είναι περίπου 1-2 °C υψηλότερη.

Μια μείωση της θερμοκρασίας του χώρου κατά 1 °C εξοικονομεί περίπου 6% ενέργεια.

Δομή άμεσης ηλεκτρικής ενδοδαπέδιας θέρμανσης (Σύστημα θερμοαπτήτων κάτω από την επένδυση του δαπέδου HM...SF... / HM...EF..)

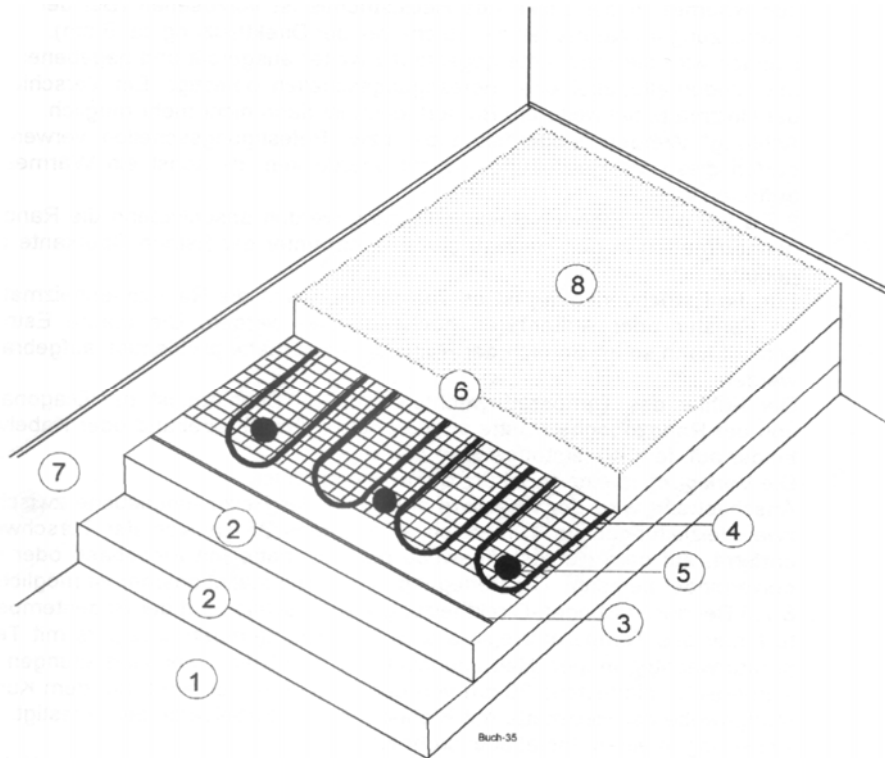


- 1) Μπετόν
- 2) Σοβατεπί
- 3) Θερμομόνωση και ηχομόνωση
- 4) Επικάλυψη με αραιή τσιμεντοκονία
- 5) Στρώμα τσιμέντου (ή υπόστρωμα ανθεκτικό σε φορτία)
- 6) Θερμοαπτήτας λεπτής στρώσης με προστατευτικό πλέγμα
σύστημα HM...SF... , σύστημα HM...EF (μονή σύνδεση)
- 7) Αφρομπετόν ή κόλλα πλακιδίων για την ενσωμάτωση του
θερμοαπτήτα
- 8) Κόλλα πλακιδίων ανθεκτική στην θερμοκρασία
- 9) Επένδυση δαπέδου

Δομή άμεσης ηλεκτρικής ενδοδαπέδιας θέρμανσης

Σύστημα θερμοτάπητων HM...R.../HM...RS...

Τοποθέτηση μέσα ή κάτω από την επένδυση του δαπέδου 5-6 cm



1. Μπετόν
2. Μόνωση διπλής επίστρωσης με αρμοκάλυψη, θερμοαντοχή $\geq 85 \text{ }^{\circ}\text{C}$
3. Πλαστική μεμβράνη PE
4. Θερμοτάπητας
5. Στηρίγματα συγκράτησης
6. Αφρομπετόν, τσιμεντοκονία
7. Σοβατεπί, εγκατεστημένο ώστε να περιβάλλει τουλάχιστον 5 χιλ.
8. Επένδυση δαπέδου

Επένδυση δαπέδου για ηλ. ενδοδαπέδια θέρμανση:

Μάρμαρο, πέτρα, κεραμικό δάπεδο π.χ πλακάκι

- Ιδανικά για ηλεκτρική ενδοδαπέδια θέρμανση.
- Τοποθέτηση μετά το στέγνωμα του αφρομπετόν ή της τσιμεντοκονιάς.
- Η ελαστικότητα θα πρέπει να παραμείνει και μετά την σκλήρυνση.
- Κατά την τοποθέτηση προσοχή για την επάρκεια του σοβατεπί.

Παρκέ:

- Προσοχή στις παρατηρήσεις του παραγωγού.
- Δυνατόν να εμφανιστούν αλλοιώσεις χρωματισμών σε χαλιά με αυξημένη θερμοκρασία.
- Προσοχή πάντα στην υπόδειξη "Ενδείκνυται για ενδοδαπέδια θέρμανση".

Δάπεδα με μοκέτες:

- Μοκέτες κατάλληλες για ενδοδαπέδια θέρμανση φέρουν το σήμα .



Ελαστικά δάπεδα:

- Επιτρέπονται μόνο εκείνα τα δάπεδα, τα οποία φέρουν το σήμα για ενδοδαπέδια θέρμανση.
- Διαρκής θερμοαντοχή 50°C.
- Τα δάπεδα επικολλώνται δε ολόκληρη την επιφάνεια (με την κατάλληλη κόλλα).



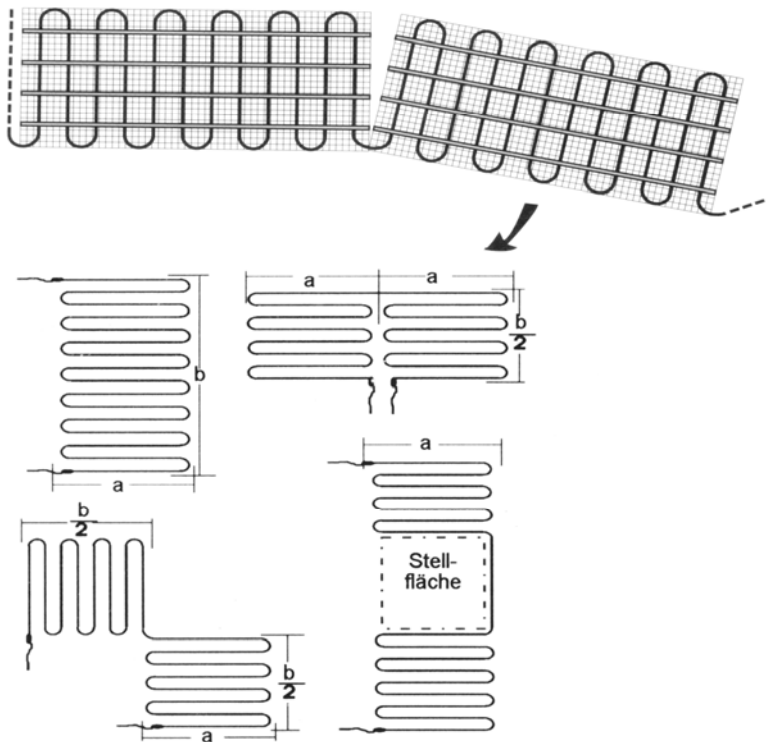
Διάφορα δάπεδα

- Οριακή τιμή της θερμικής αντίστασης $R \leq 0,18 \text{ (m}^2\text{K)/W}$ (DIN 44576)

ΣΗΜΑΝΤΙΚΕΣ ΠΑΡΑΤΗΡΗΣΕΙΣ ΓΙΑ ΤΗΝ ΤΟΠΟΘΕΤΗΣΗ ΤΩΝ ΘΕΡΜΟΤΑΠΗΤΩΝ DIMPLEX

- Οι θερμοτάπητες πρέπει να χωνευθούν όσο είναι δυνατόν στη συνολική επιφάνεια του δαπέδου, έτσι ώστε να επιτευχθεί ομοιόμορφη θέρμανση.

Αυτό θα πρέπει να προσεχθεί, ιδιαίτερα, με την λεπτή ενδοδαπέδια άμεση θέρμανση, επειδή αυτή χωνεύεται άμεσα κάτω από την επιφάνεια του δαπέδου.



- Πρέπει πάντα να τηρείται η ελάχιστη απόσταση δηλ. 7 cm μεταξύ των θερμοαγωγών.
- Η ακτίνα κάμψης δεν επιτρέπεται να είναι μικρότερη από το πενταπλάσιο της διαμέτρου.

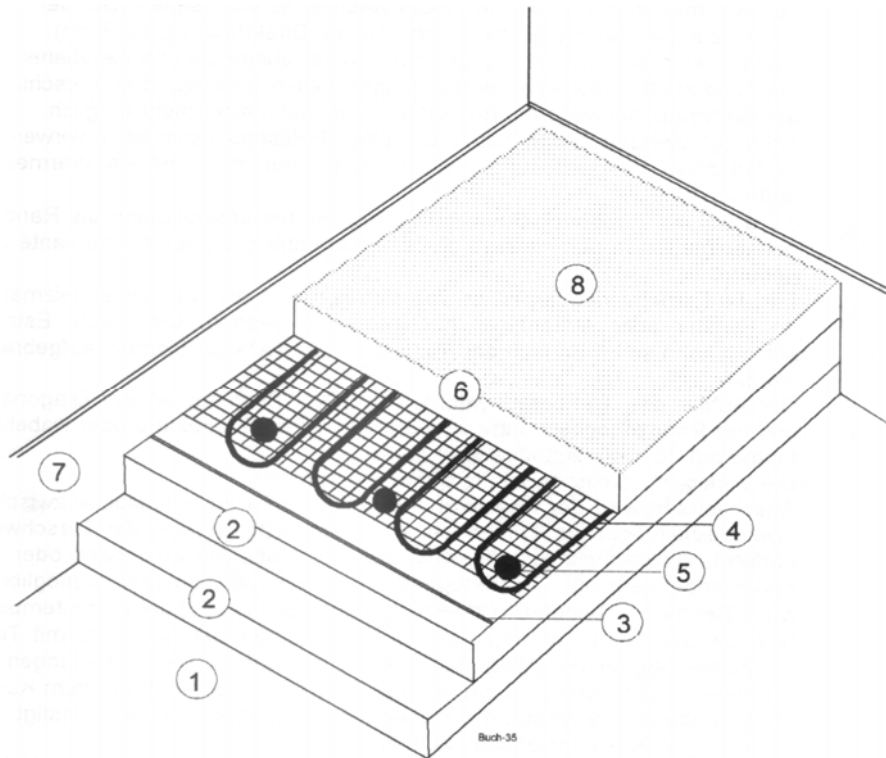
ΣΗΜΑΝΤΙΚΕΣ ΠΑΡΑΤΗΡΗΣΕΙΣ ΓΙΑ ΤΗΝ ΤΟΠΟΘΕΤΗΣΗ ΤΩΝ ΘΕΡΜΟΤΑΠΗΤΩΝ DIMPLEX

- Το επίστρωμα του δαπέδου πρέπει να είναι κατάλληλο για συστήματα ηλ. ενδοδαπέδιας θέρμανσης.
- Τα υλικά για την τοποθέτηση (π.χ αφρομπετόν, κόλλα επίστρωσης κ.τ.λ) πρέπει να είναι κατάλληλα.
- Οι θερμοτάπητες δεν επιτρέπεται να επιμηκυνθούν ή να κοπούν.
- Οι ηλεκτρικές συνδέσεις των θερμοταπήτων μπορούν να επιμηκυνθούν ή να κοπούν κατά βούληση.
- Το στερέωμα των θερμοταπήτων γίνεται στο **ενδιάμεσο** των θερμοαγωγών με την βοήθεια των ειδικών στηριγμάτων.
- Κατω από θέσεις εντοιχιζόμενων επίπλων (εντ. Κουζίνα) δεν επιτρέπεται η τοποθέτηση των θερμοταπήτων.
- Οι θερμοτάπητες συνδέονται μεταξύ τους **παράλληλα** σε ένα κουτί συνδέσεως ή διακλαδώσεως. Η τάση λειτουργίας του θερμοτάπητα είναι ~ 230 V AC .
- Οι θερμοαγωγοί δεν πρέπει να διέρχονται μέσα ή πίσω από μονωτικό υλικό.
- Οι θερμοτάπητες πρέπει στο συνολικό μήκος να καλύπτονται με ανθεκτικό αφρομπετόν, αραιή τσιμεντοκονία ή κόλλα πλακιδίων.
- Οι αντιστάσεις και οι μονωμένες αντιστάσεις των θερμοταπήτων προ και μετά την τοποθέτηση να ελεγχθούν σχολαστικά.
- Πριν και μετά την τοποθέτηση μετράται η αντίσταση και το αποτέλεσμα καταγράφεται στο πρωτόκολλο ελέγχου .

Δομή ενδοδαπέδιας θέρμανσης / θερμοσυσσώρευση

Σύστημα θερμοαπτήτων HM...R.../HM...RS...

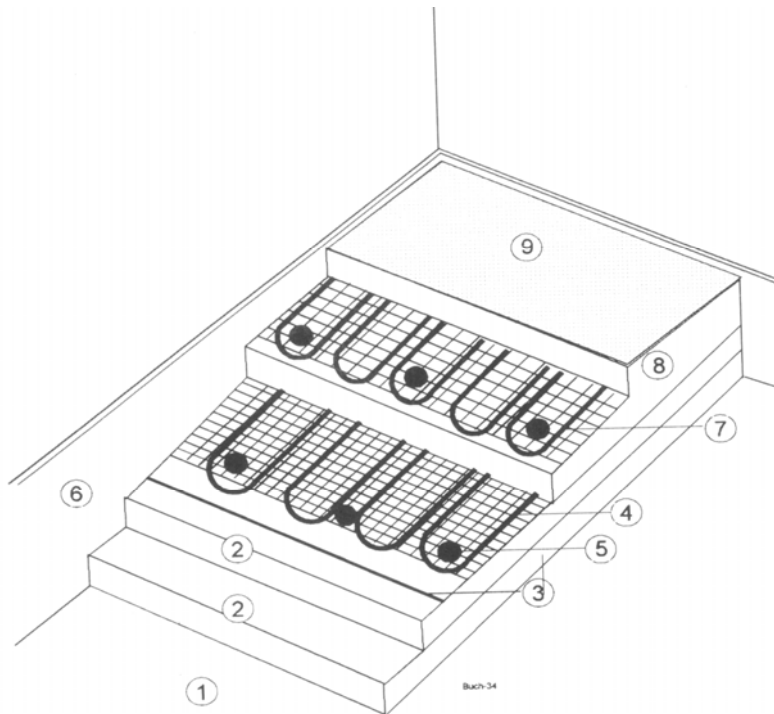
Πάχος τσιμεντοκονίας (αφρομπετόν) 7 ως 12 εκατοστά



1. Μπετόν
2. Μόνωση διπλής επίστρωσης με αρμοκάλυψη, Θερμοαντοχή $\geq 85 \text{ }^\circ\text{C}$
3. Πλαστική μεμβράνη PE
4. Θερμοτάπητας
5. Στηρίγματα συγκράτησης
6. Αφρομπετόν, τσιμεντοκονία
7. Σοβατεπί εγκατεστημένο ώστε να περιβάλλει τουλάχιστον. 5 εκ.
8. Επένδυση δαπέδου

Δομή ενδοδαπέδιας θέρμανσης / θερμοσυσσώρευση με πρόσθετη περιφερειακή θέρμανση

(Σύστημα θερμοταπήτων HM...R.../HM...RS...)



1. Μπετόν
2. Μόνωση διπλής επίστρωσης με αρμοκάλυψη, Θερμοαντοχή $\geq 85\text{ }^{\circ}\text{C}$
3. Πλαστική μεμβράνη PE
4. Θερμοτάπητας για την βασική θέρμανση
5. Στηρίγμα συγκράτησης
6. Σοβατεπί, εγκατεστημένο ώστε να περιβάλλει τουλάχιστον 5 χιλ.
7. Θερμοτάπητας για περιφερειακή θέρμανση, τοποθέτηση σχεδόν 3 εκατοστά κάτω από την επιφάνεια του δαπέδου
8. Αφρομπετόν, Τσιμεντοκονία
9. Επένδυση δαπέδου