

## ΤΕΧΝΙΚΑ ΧΑΡΑΚΤΗΡΙΣΤΙΚΑ BOILER ΛΕΒΗΤΟΣΤΑΣΙΟΥ ΔΙΠΛΗΣ ΕΝΕΡΓΕΙΑΣ SIELINE BLC-1

**Υλικό:** Λαμαρίνα

**Κόλληση:** Αυτόματη επικόλληση μετάλλου

**Επικάλυψη προστασίας:** Γυαλί υψηλής ποιότητας-

Επικάλυψη από σμάλτο και προστασία ανοδίου

**Μέγιστη πίεση λειτουργίας :** 10 bar

**Μέγιστη δοκιμαστική πίεση νερού:** 16 bar

**Μέγιστη θερμοκρασία λειτουργίας:** 95°C

**Μόνωση:** Αφρός πολυουρεθάνης 50mm πάχος,  
πυκνότητας 40kg/m<sup>3</sup>

**Εναλλάκτης:** Μεταλλικός σωλήνας

**Μέγιστη δοκιμαστική πίεση εναλλάκτη:** 25 bar

**Ηλεκτρική αντίσταση:** Κατά παραγγελία

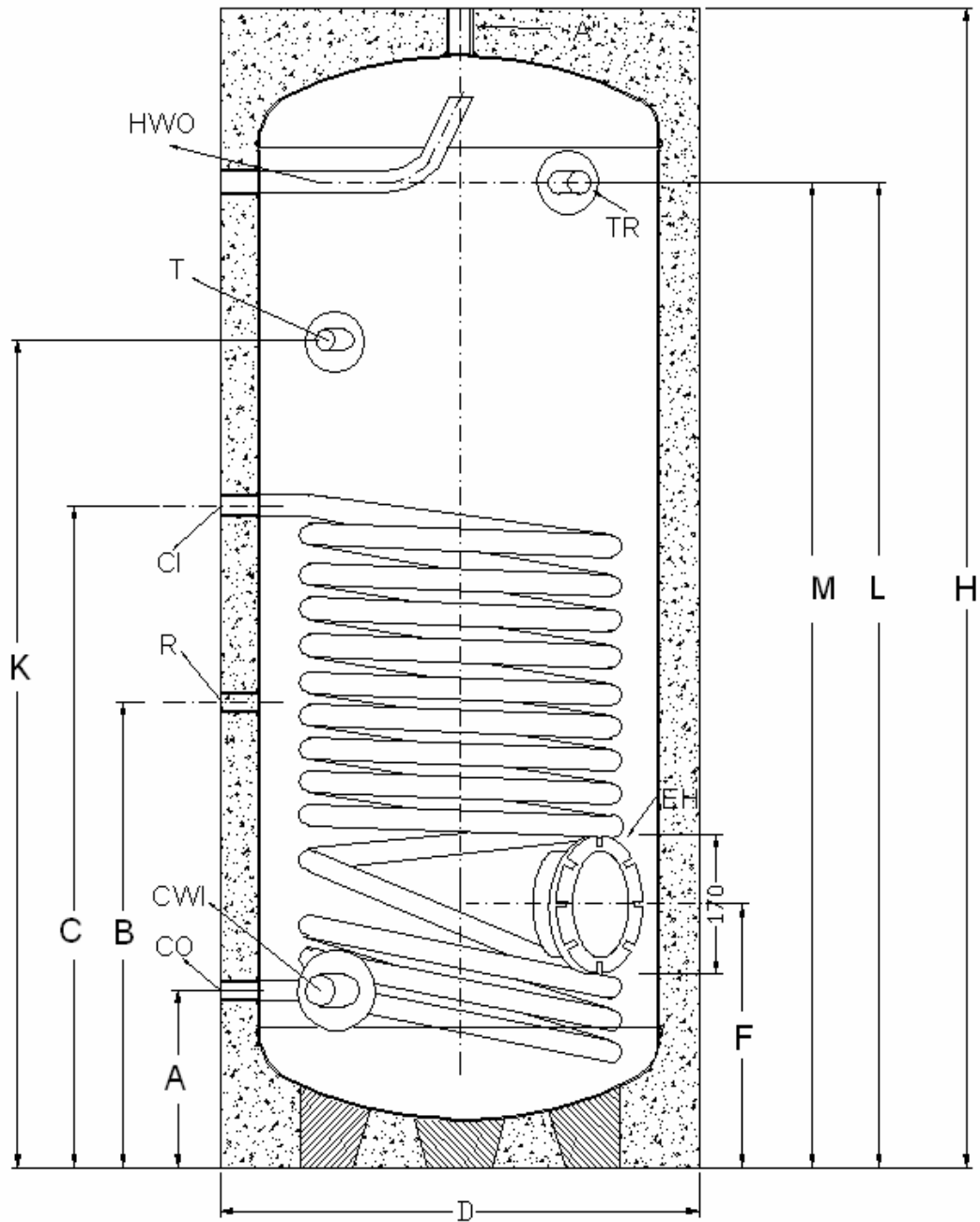
**Φλάντζα:** Διάμετρος Ø 170 mm / Ø 120 mm



Χωρητικότητα Lit.	150	200	300	320	400	500
<b>Μοντέλο</b>	<b>BLC-1 150</b>	<b>BLC-1 200</b>	<b>BLC-1 300</b>	<b>BLC-1 320</b>	<b>BLC-1 400</b>	<b>BLC-1 500</b>
Εναλλάκτης S είσοδος / έξοδος	1"	1"	1"	1"	1"	1"
Επιφάνεια εναλλάκτη m <sup>2</sup>	0,74	0,95	1,00	1,32	1,73	2,15
Ανακυκλοφορία	3/4"(1/2")	3/4"(1/2")	3/4"(1/2")	3/4"(1/2")	1"	1"
Είσοδος κρύου νερού	1"	1"	1"	1"	1 ¼"	1 ½ "
Έξοδος ζεστού νερού	1"	1"	1"	1"	1 ¼"	1 ½ "
Τάπα – Ανόδιο	3/4"	3/4"	3/4"	3/4"	3/4"	3/4"
Σύνδεση στο boiler με 90°C και νερού 10/45°C kW/L/h	36 884	40 982	40 1010	53 1302	62 1523	72 1769
Ισχύς ηλεκτρικού στοιχείου	Η ηλεκτρική αντίσταση ανήκει στα παρελκόμενα και τοποθετείται στη φλάτζα					
Βάρος / kg	78	88	119	127	145	165

ΔΙΑΣΤΑΣΕΙΣ ΓΙΑ ΔΙΑΦΟΡΕΤΙΚΑ ΜΕΓΕΘΗ ΣΕ ΚΑΘΕΤΗ ΔΙΑΤΑΞΗ ( mm )						
	150L	200L	300L	320L	400L	500L
<b>A</b>	202	202	230	215	270	270
<b>B</b>	450	500	620	663	673	940
<b>C</b>	722	792	770	855	850	1068
<b>D (Διάμετρος)</b>	Ø 555	Ø 555	Ø 600	Ø 650	Ø 750	Ø 750
<b>F</b>	310	310	300	320	450	450
<b>H (Ύψος)</b>	1070	1340	1480	1410	1460	1710
<b>J</b>	788	987	1070	1007	1105	1206
<b>K</b>	822	892	1070	897	950	1168
<b>L</b>	868	1138	1250	1170	1204	1453
<b>M</b>	868	1138	1250	1170	1204	1453

**ΣΧΗΜΑΤΙΚΟ ΔΙΑΓΡΑΜΜΑ ΒΟΙΛΕΡ ΛΕΒΗΤΟΣΤΑΣΙΟΥ ΔΙΠΛΗΣ ΕΝΕΡΓΕΙΑΣ SIELINE BLC-1**



<b>CWI</b>	Είσοδος κρύου νερού
<b>HWO</b>	Έξοδος ζεστού νερού
<b>CI</b>	Είσοδος εναλλάκτη
<b>CO</b>	Έξοδος εναλλάκτη
<b>R</b>	Ανακυκλοφορία
<b>ER</b>	Ηλεκτρική αντίσταση
<b>A''</b>	Ανόδιο-Τάπα
<b>TR</b>	Θερμόμετρο
<b>T</b>	Θερμοστάτης
<b>F</b>	Υποδοχή καθαρισμού boiler

## ΤΕΧΝΙΚΑ ΧΑΡΑΚΤΗΡΙΣΤΙΚΑ BOILER ΛΕΒΗΤΟΣΤΑΣΙΟΥ ΤΡΙΠΛΗΣ ΕΝΕΡΓΕΙΑΣ SIELINE BLC-2

**Υλικό:** Λαμαρίνα

**Κόλληση:** Αυτόματη επικόλληση μετάλλου

**Επικάλυψη προστασίας:** Γυαλί υψηλής ποιότητας-

Επικάλυψη από σμάλτο και προστασία ανοδίου

**Μέγιστη πίεση λειτουργίας :** 10 bar

**Μέγιστη δοκιμαστική πίεση νερού:** 16 bar

**Μέγιστη θερμοκρασία λειτουργίας:** 95°C

**Μόνωση:** Αφρός πολυουρεθάνης 50mm πάχος  
πυκνότητας 40kg/m<sup>3</sup>

**Εναλλάκτης:** Μεταλλικός σωλήνας

**Μέγιστη δοκιμαστική πίεση εναλλάκτη:** 25 bar

**Ηλεκτρική αντίσταση:** Κατά παραγγελία

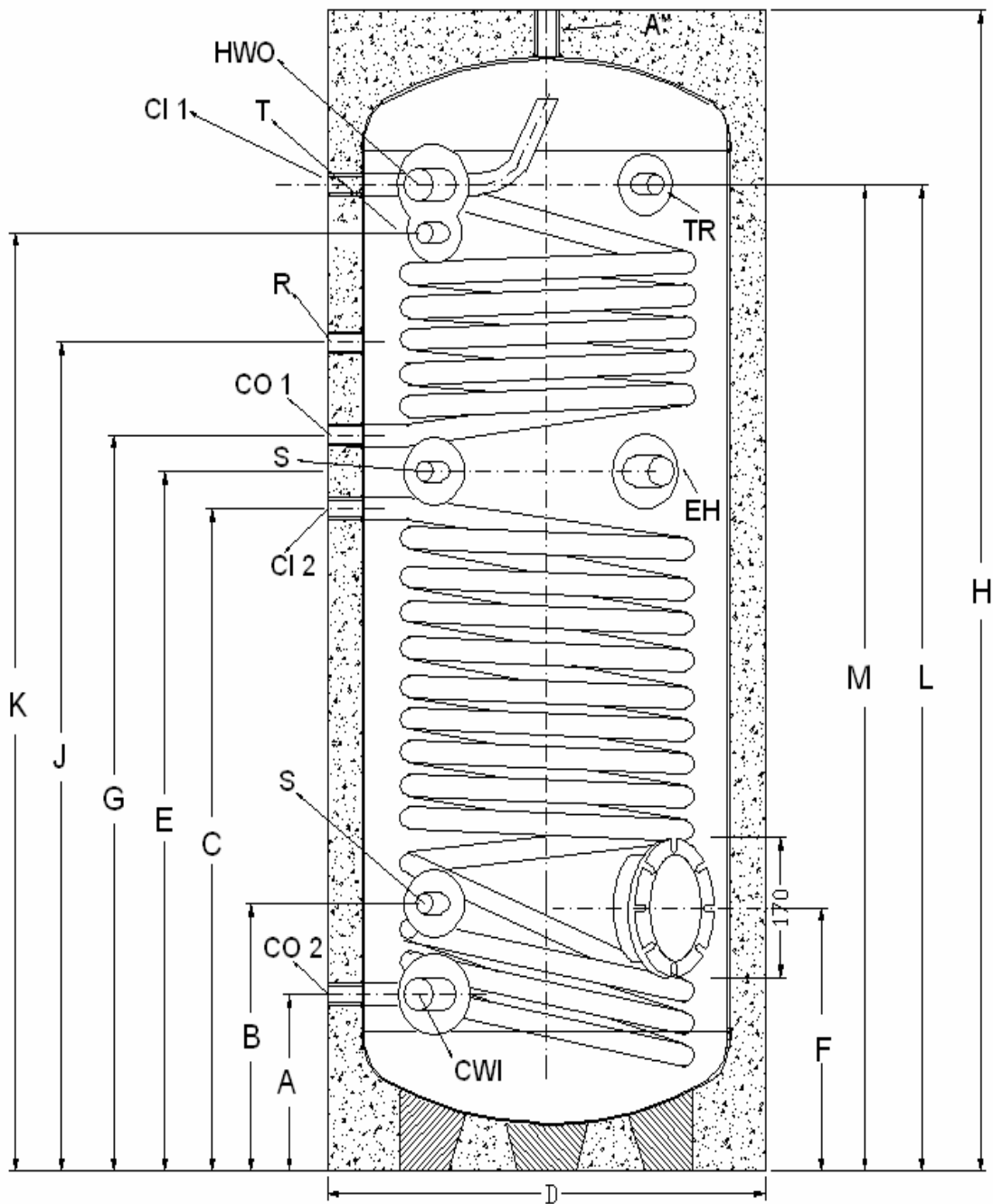
**Φλάντζα:** Διάμετρος Ø 170 mm / Ø 120 mm



Χωρητικότητα Lit.	150	200	300	320	400	500
<b>Μοντέλο</b>	<b>BLC-2 150</b>	<b>BLC-2 200</b>	<b>BLC-2 300</b>	<b>BLC-2 320</b>	<b>BLC-2 400</b>	<b>BLC-2 500</b>
Εναλλάκτης 1 S είσοδος/έξοδος	1"	1"	1"	1"	1"	1"
Εναλλάκτης 2 S είσοδος/έξοδος	1"	1"	1"	1"	1"	1"
Επιφάνεια εναλλάκτ S1/S2 m <sup>2</sup>	0.52/0.71	0.71/0.92	0.75/0.96	0.92/1.24	1.02/1.51	1.24/1.82
Σύνδεση στο boiler με S1 90°C και νερού 10/45°C kW/L/h	16 250	18 309	19 328	21 368	27 457	34 782
Σύνδεση στο boiler με S2 90°C και νερού 10/45°C kW/L/h	18 446	21 516	22 530	25 614	31 762	42 1302
Ανακυκλοφορία	3/4"(1/2")	3/4"(1/2")	3/4"(1/2")	3/4"(1/2")	1"	1"
Είσοδος κρύου νερού	1"	1"	1"	1"	1 ¼"	1 ½ "
Έξοδος ζεστού νερού	1"	1"	1"	1"	1 ¼"	1 ½ "
Τάπα – Ανόδιο	3/4"	3/4"	3/4"	3/4"	3/4"	3/4"
Ισχύς ηλεκτρικού στοιχείου	Η ηλεκτρική αντίσταση ανήκει στα παρελκόμενα και τοποθετείται στη φλάτζα					
Βάρος /kg	78	93	124	156	188	212

ΔΙΑΣΤΑΣΕΙΣ ΓΙΑ ΔΙΑΦΟΡΕΤΙΚΑ ΜΕΓΕΘΗ ΣΕ ΚΑΘΕΤΗ ΔΙΑΤΑΞΗ ( mm )						
	150L	200L	300L	320L	400L	500L
<b>A</b>	202	202	230	215	270	270
<b>B</b>	352	302	370	320	450	450
<b>C</b>	592	692	720	805	850	960
<b>D (Διάμετρος)</b>	Ø 555	Ø 555	Ø 600	Ø 650	Ø 750	Ø 750
<b>E</b>	631	752	795	851.5	901	1011
<b>F</b>	310	310	300	320	450	450
<b>G</b>	674	812	870	894	952	1062
<b>H (Ύψος)</b>	1070	1340	1480	1410	1460	1710
<b>J</b>	788	987	1070	1007	1105	1206
<b>K</b>	808	1037	1070	1053.5	1054	1206
<b>L</b>	874	1112	1170	1170	1210	1350
<b>M</b>	874	1138	1235	1180	1240	1453

**ΣΧΗΜΑΤΙΚΟ ΔΙΑΓΡΑΜΜΑ BOILER ΛΕΒΗΤΟΣΤΑΣΙΟΥ ΤΡΙΠΛΗΣ ΕΝΕΡΓΕΙΑΣ SIELINE BLC-2**



<b>CWI</b>	Είσοδος κρύου νερού
<b>HWO</b>	Έξοδος ζεστού νερού
<b>CI</b>	Είσοδος εναλλάκτη
<b>CO</b>	Έξοδος εναλλάκτη
<b>R</b>	Ανακυκλοφορία
<b>ER</b>	Ηλεκτρική αντίσταση
<b>A''</b>	Ανόδιο- Τάπα
<b>TR</b>	Θερμόμετρο
<b>T</b>	Θερμοστάτης
<b>F</b>	Υποδοχή καθαρισμού boiler