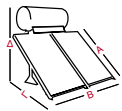
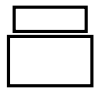
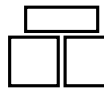
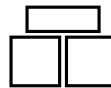
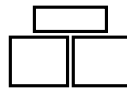
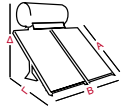

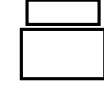
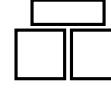


**ΔΙΑΣΤΑΣΕΙΣ ΚΑΙ ΒΑΡΗ ΗΛΙΑΚΩΝ ΘΕΡΜΟΣΙΦΩΝΩΝ SIEMENS - SIELINE**

ΣΥΛΛΕΚΤΗΣ	ΔΙΑΣΤΑΣΕΙΣ σε χιλ. Π x Υ x Β	ΒΑΡΟΣ Kg
130 LX	1300 x 1600 x 80	43
170 LX	960 x 1600 x 80	29
210 LX	1300 x 1600 x 80	43
300 LX	1300 x 1600 x 80	43
120 SX	960 x 1600 x 80	29
150 SX	1300 x 1700 x 80	49

BOILER	ΔΙΑΣΤΑΣΕΙΣ BOILER σε χιλ. ∅ x μήκος	ΒΑΡΟΣ Kg
130 LX	540 x 1060	57
170 LX / 170 LXD	540 x 1250	66
210 LX	580 x 1250	76
300 LX	580 x 1620	93
120 SX	500 x 1060	52
150 SX	500 x 1250	60
200 SX	580 x 1250	76

Ηλιακοί θερμοσίφωνες SIEMENS	130 LX	170 LX	210 LX	300 LX				
Γραμμική παράσταση ηλιακού 								
Διαστάσεις σε κλίση 45° m <table border="1" style="display: inline-table; vertical-align: middle;"><tr><td>A</td><td>B</td></tr><tr><td>Γ</td><td>Δ</td></tr></table>	A	B	Γ	Δ	1600   1300 1900   1760	1600   2000 1900   1870	1600   2700 1900   1870	1600   2700 1900   1870
A	B							
Γ	Δ							
Ολικό βάρος με νερό kgr	230	290	350	460				
Συλλέκτης m <sup>2</sup>	2	3	4	4				

Ηλιακοί θερμοσίφωνες SIELINE	120 SX	150 SX	200 SX				
Γραμμική παράσταση ηλιακού 							
Διαστάσεις σε κλίση 45° m <table border="1" style="display: inline-table; vertical-align: middle;"><tr><td>A</td><td>B</td></tr><tr><td>Γ</td><td>Δ</td></tr></table>	A	B	Γ	Δ	1600   1000 1900   1760	1700   1300 1900   1760	1600   2000 1900   1870
A	B						
Γ	Δ						
Ολικό βάρος με νερό kgr	200	250	340				
Συλλέκτης m <sup>2</sup>	1,5	2,3	3				



## ΧΑΡΑΚΤΗΡΙΣΤΙΚΑ ΗΛΙΑΚΩΝ ΘΕΡΜΟΣΙΦΩΝΩΝ SIEMENS

### BOILER

- Boiler κλειστού κυκλώματος, από χάλυβα πάχους 2,5 χιλ.
- Boiler από σμάλτο (GLAS).
- Αντίσταση 4 KW.
- Θερμοστάτης με διπλή ασφάλεια.
- Ράβδος μαγνησίου υψηλής περιεκτικότητας, μήκους 30cm – πάχους 1,5mm
- Μόνωση πολυουρεθάνης πρεσσαριστή σε φούρνο με θερμοκρασία 45°C για ομοιόμορφη διόγκωση.
- Εξωτερικό περίβλημα, από inox αντιμαγνητικό για το Siemens ή γαλβανιζέ λαμαρίνα βαμμένη με πολυεστερικό χρώμα ηλεκτροστατικά για το Sieline / Siemens Technic, κατάλληλο για όλες τις καιρικές συνθήκες

### ΣΥΛΛΕΚΤΗΣ

- Επιλεκτικός συλλέκτης από προφίλ αλουμινίου πάχους 1 mm σε όλα τα μοντέλα.
- Χάλκινοι σωλήνες διαμέτρου 10 mm με λέιζερ συγκόλληση στον επιλεκτικό συλλέκτη.
- Πλαίσιο συλλέκτη από ανοδειωμένο αλουμίνιο πάχους 10/10 για στιβαρότητα και αντοχή.
- Υαλοκρύσταλλο συλλέκτη SECURITY (άθραυστο) πάχους 3 mm σε όλα τα μοντέλα.
- Υαλοκρύσταλλο συλλέκτη ημιδιαφανές, πρισματικό, χαμηλής περιεκτικότητας σε οξειδία σιδήρου, υψηλής διαπερατότητας και μικρής ανακλαστικότητας.
- Μόνωση συλλέκτη από διογκωμένη πολυουρεθάνη πρεσσαριστή σε φούρνο με θερμοκρασία 45°C για ομοιόμορφη διόγκωση πάχους 35mm και περιμετρικά πάχους 20mm.

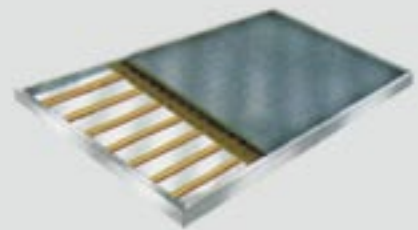
### ΒΑΣΗ

- Πρωτοποριακός σχεδιασμός βάσης για απροβλημάτιστη και γρήγορη τοποθέτηση του ηλιακού συστήματος (30 λεπτά).
- Μία βάση για όλα τα μοντέλα.
- Ειδική πρόσθετη βάση για συστήματα κεραμοσκεπής.
- Βάση από γαλβανισμένο χαλυβδόελασμα.

### ΠΑΡΕΛΚΟΜΕΝΑ

- Δοχείο διαστολής για την προστασία του συγκροτήματος σε όλα τα μοντέλα.
- Μετώπη προστασίας μεταξύ boiler και συλλέκτη σε όλα τα μοντέλα.
- Δυνατότητα σύνδεσης με το καλοριφέρ (Φλάντζα boiler III ενέργειας).
- Φλάντζα διαμέτρου 170mm που προσφέρει άνεση στο καθαρισμό του δοχείου.
- Αντιψυκτικό αντιτοξικό για απόλυτη προστασία του χρήστη αλλά και του ηλιακού.
- Κάλυμμα από αντανακλαστική μόνωση πολλαπλών στρώσεων για προστασία του συστήματος.

Κατασκευασμένα εξ' ολοκλήρου βάση  
γερμανικών προδιαγραφών **SIEMENS**



**130 LX**

**170 LX**

**170 LX κεραμοσκεπής**


ΠΕΡΙΓΡΑΦΗ	ΚΩΔΙΚΟΣ	ΑΡΙΘ.ΥΛΙΚΟΥ	ΤΙΜΗ €
<b>SIEMENS 130 LX</b> αποτελούμενο από			
1 Boiler	2NLO 130-0	2130	
1 Συλλέκτη* 2 m <sup>2</sup>	2NLO 131-0	2131	
1 Βάση	2NLO 133-0	2133	
Αντιψυκτικό και υλικά σύνδεσης	2NLO 129-0	2129	
Modul	2NLO 222	2222	

ΠΕΡΙΓΡΑΦΗ	ΚΩΔΙΚΟΣ	ΑΡΙΘ.ΥΛΙΚΟΥ	ΤΙΜΗ €
<b>SIEMENS 170 LX</b> αποτελούμενο από			
1 Boiler	2NLO 170-0	2170	
1 Συλλέκτη* 1,6 m <sup>2</sup>	2NLO 171-R	2171	
1 Συλλέκτη* 1,6 m <sup>2</sup>	2NLO 172-L	2172	
1 Βάση	2NLO 133-0	2133	
Αντιψυκτικό και υλικά σύνδεσης	2NLO 134-0	2134	
Modul	2NLO 222	2222	

ΠΕΡΙΓΡΑΦΗ	ΚΩΔΙΚΟΣ	ΑΡΙΘ.ΥΛΙΚΟΥ	ΤΙΜΗ €
<b>SIEMENS 170 LX κεραμοσκεπής</b> αποτελούμενο από			
1 Boiler	2NLO 180-0	2180	
1 Συλλέκτη* 1,6 m <sup>2</sup>	2NLO 171-R	2171	
1 Συλλέκτη* 1,6 m <sup>2</sup>	2NLO 172-L	2172	
1 Βάση κεραμοσκεπής	2NLO 183-0	2183	
Αντιψυκτικό και υλικά σύνδεσης	2NLO 184-0	2184	
Modul	2NLO 222	2222	

\* Επιλεκτικός Συλλέκτης (tipox) με άθραυστο κρύσταλλο 3mm.

\*\* Για ηλιακό θερμοσίφωνα διπλής ή τριπλής ενέργειας, με επιπλέον εντολή για να διατηρούμε το νερό σε επιθυμητό θερμοκρασιακό επίπεδο (συμπεριλαμβάνεται αισθητήριο θερμοκρασίας).

\*\*\* Σε συνεργασία με τον ηλιακό θερμοσίφωνα για τον προγραμματισμό του ζεστού νερού χρήσης (ημερήσιος - εβδομαδιαίος). Εύκολος στη χρήση, οικονομία στην κατανάλωση.

\*\*\*\* Κάλυμμα ηλιακού συλλέκτη, από αντανάκλαστική μόνωση πολλαπλών στρώσεων, με ιμάντες για προστασία του συστήματος.

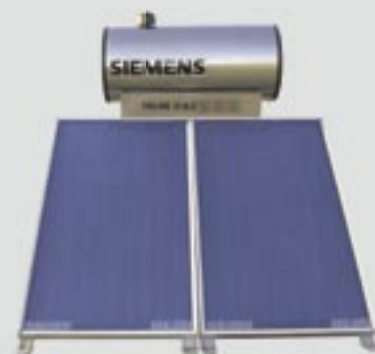


ΠΕΡΙΓΡΑΦΗ	ΚΩΔΙΚΟΣ	ΑΡΙΘ.ΥΛΙΚΟΥ	ΤΙΜΗ €
<b>SIEMENS 210 LX</b> αποτελούμενο από			
1 Boiler	2NLO 210-0	2210	
1 Συλλέκτη* 2 m <sup>2</sup>	2NLO 211-R	2211	
1 Συλλέκτη* 2 m <sup>2</sup>	2NLO 212-L	2212	
1 Βάση	2NLO 133-0	2133	
Αντιψυκτικό και υλικά σύνδεσης	2NLO 134-0	2134	
Modul	2NLO 222	2222	

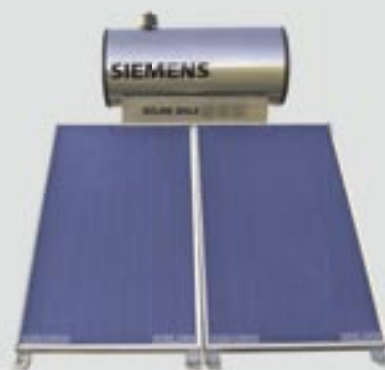
ΠΕΡΙΓΡΑΦΗ	ΚΩΔΙΚΟΣ	ΑΡΙΘ.ΥΛΙΚΟΥ	ΤΙΜΗ €
<b>SIEMENS 300 LX</b> αποτελούμενο από			
1 Boiler	2NLO 300-0	2300	
1 Συλλέκτη* 2 m <sup>2</sup>	2NLO 211-R	2211	
1 Συλλέκτη* 2 m <sup>2</sup>	2NLO 212-L	2212	
1 Βάση	2NLO 133-0	2133	
Αντιψυκτικό και υλικά σύνδεσης	2NLO 134-0	2134	
Modul	2NLO 222	2222	

ΣΥΜΠΛΗΡΩΜΑΤΙΚΑ ΥΛΙΚΑ ηλιακών συστημάτων	ΚΩΔΙΚΟΣ	ΑΡΙΘ.ΥΛΙΚΟΥ	ΤΙΜΗ €
Φλάντζα Boiler III ενέργειας SIEMENS	2NLO 110	2110	
Φλάντζα Boiler III ενέργειας SIELINE	2NLO 115	2115	
Modul	2NLO 222	2222	
Αντιψυκτικό 1Lt.	2NLO 920	2920	
Αντίσταση 4 kW	2NLO 016	2016	
Ανόδιο Μαγνησίου 40 εκ.	2NLO 219	2219	
Φλάντζα Ελαστική (5 τεμ.)	2NLO 015	2015	
Βίδες και Παξιμάδια για Ελαστική Φλάντζα	2NLO 014	2014	
Φλάντζα Κομπλέ με Αντίσταση και Ανόδιο	2NLO 221	2221	
Ψηφιακό θερμομέτρο και ελεγκτής θερμοκρασίας**	MP-T	MP-T	
Ψηφιακός χρονοδιακόπτης Siemens***	RWB27	RWB	
Κάλυμμα συλλέκτη (1300 x 1600 mm)****	LX130	LX130	
Κάλυμμα συλλέκτη (960 x 1600 mm)****	LX170	LX170	
Κάλυμμα συλλέκτη (1300 x 1700 mm)****	LX150	LX150	

210 LX



300 LX



Φλάντζα Κομπλέ



MP-T



RWB 7

**120 SX**


ΠΕΡΙΓΡΑΦΗ	ΚΩΔΙΚΟΣ	ΑΡΙΘ.ΥΛΙΚΟΥ	ΤΙΜΗ €
<b>SIELINE 120 SX</b> αποτελούμενο από			
1 Boiler	2NLO 120-0	2120	
1 Συλλέκτη* 1,6 m <sup>2</sup>	2NLO 121-0	2121	
1 Βάση	2NLO 133-0	2133	
Αντιψυκτικό και υλικά σύνδεσης	2NLO 129-0	2129	
Modul	2NLO 222-0	2222	

**150 SX**


ΠΕΡΙΓΡΑΦΗ	ΚΩΔΙΚΟΣ	ΑΡΙΘ.ΥΛΙΚΟΥ	ΤΙΜΗ €
<b>SIELINE 150 SX</b> αποτελούμενο από			
1 Boiler	2NLO 150-0	2150	
1 Συλλέκτη* 2,3 m <sup>2</sup>	2NLO 151-0	2151	
1 Βάση	2NLO 133-0	2133	
Αντιψυκτικό και υλικά σύνδεσης	2NLO 129-0	2129	
Modul	2NLO 222	2222	

**200 SX**


ΠΕΡΙΓΡΑΦΗ	ΚΩΔΙΚΟΣ	ΑΡΙΘ.ΥΛΙΚΟΥ	ΤΙΜΗ €
<b>SIELINE 200 SX</b> αποτελούμενο από			
1 Boiler	2NLO 200-0	2010	
1 Συλλέκτη* 1,6 m <sup>2</sup>	2NLO 011-R	2011	
1 Συλλέκτη* 1,6 m <sup>2</sup>	2NLO 012-L	2012	
1 Βάση	2NLO 133-0	2133	
Αντιψυκτικό και υλικά σύνδεσης	2NLO 134-0	2134	
Modul	2NLO 222	2222	

\* Επιλεκτικός Συλλέκτης (τίποχ) με άθραυστο κρύσταλλο 3mm.

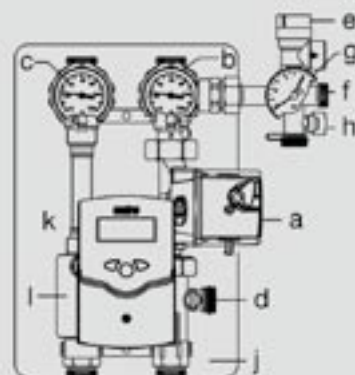


## ΥΔΡΑΥΛΙΚΟ ΚΙΤ / ΔΙΑΦΟΡΙΚΟΣ ΘΕΡΜΟΣΤΑΤΗΣ

Η SIELINE έχοντας σαν στόχο την όσο δυνατόν καλύτερη αξιοποίηση της άφθονης ενέργειας από το περιβάλλον και τη βέλτιστη απόδοση των προϊόντων της διαθέτει άριστα τεχνολογικά συστήματα βεβιασμένης κυκλοφορίας. Το υδραυλικό ΚΙΤ της OVENTROP ελέγχει τα ηλιακά συστήματα βεβιασμένης κυκλοφορίας συνδιάζοντας υψηλή απόδοση, αισθητική και εξοικονόμηση χρόνου και χρήματος. Περιλαμβάνει όλα τα βασικά υδραυλικά εξαρτήματα και τον κυκλοφορητή που απαιτείται για την σύνδεση των συλλεκτών με το boiler. Ο διαφορικός θερμοστάτης ελέγχει συνεχώς τη διαφορά θερμοκρασίας των συλλεκτών και του boiler και δίνει τις σχετικές εντολές ώστε να εξασφαλίζεται η διαρκής παροχή ζεστού νερού, σύμφωνα με τις ρυθμίσεις του κυκλώματος.

### ΤΕΧΝΙΚΑ ΧΑΡΑΚΤΗΡΙΣΤΙΚΑ

- |   |   |
|---|---|
| a). Κυκλοφορητής Wilo ST 25/6 (2-15 L/min). | g). Μανόμετρο 10 bar                      |
| b). Βαλβίδα αυτεπιστροφής με θερμόμετρο.    | h). Βάνα πλήρωσης - εκκένωσης             |
| c). Βαλβίδα ασφαλείας και θερμόμετρο        | i). Στήριξη για τοίχο                     |
| d). Εξάρτημα μέτρησης και ρύθμισης ροής     | j). Ηλ. Διαφορικός Θερμοστάτης, LCD οθόνη |
| e). Βαλβίδα ασφαλείας 6 bar                 | k). Μόνωση του υδραυλικού ΚΙΤ             |
| f). Έξοδος 3/4" στο δοχείο διαστολής        | l). Εξαεριστήρας του συστήματος           |



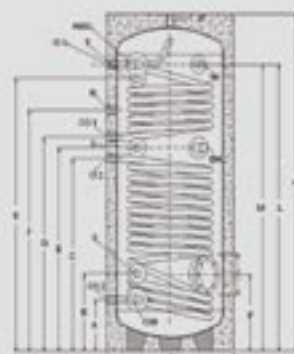
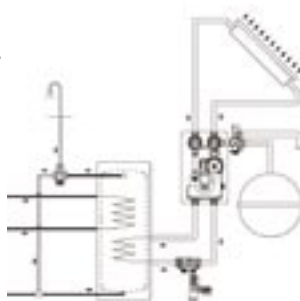
ΤΥΠΟΣ	ΠΕΡΙΓΡΑΦΗ	ΤΙΜΗ €
Regusol L-130	Υδραυλικό ΚΙΤ	
Regusol EL-130	Υδραυλικό ΚΙΤ με διαφορικό θερμοστάτη	
Connection set	Σετ σύνδεσης για δοχείο διαστολής	

## BOILER ΔΙΠΛΗΣ(II) ΚΑΙ ΤΡΙΠΛΗΣ (III) ΕΝΕΡΓΕΙΑΣ SELINE

Τα κατακόρυφα boiler ζεστού νερού χρήσης διατίθενται από 150 μέχρι 500 λίτρα και είναι κατάλληλα για θέρμανση από ήλιο και από άλλη πηγή ενέργειας.

### ΤΕΧΝΙΚΑ ΧΑΡΑΚΤΗΡΙΣΤΙΚΑ

- Εσωτερική προστασία επισμάλτωσης Glass και ανόδιο μαγνήσιου.
- Εξωτερική μόνωση πολυουρεθάνης 50mm-40kg/m<sup>3</sup>.
- Διάμετρος φλάντζας Ø170mm / Ø120mm.
- Μέγιστη πίεση λειτουργίας 10 bar/ δοκιμαστική πίεση 16 bar.
- Μέγιστη θερμοκρασία λειτουργίας 95° C.
- Μέγιστη πίεση μεταλλικού εναλλάκτη 25 bar.
- Ηλεκτρική αντίσταση 4kw ενσωματωμένη στο boiler μέχρι 300lt



ΤΥΠΟΣ	ΧΩΡΗΤΙΚΟΤΗΤΑ	ΔΙΑΣΤΑΣΕΙΣ	ΒΑΡΟΣ	ΤΙΜΗ €	ΤΙΜΗ €
	lit.	Ø x Y mm		II Ενέργειας	III Ενέργειας
BLS 1-150/BLS 2-150	150	555 x 1070	78		
BLS 1-200/BLS 2-200	200	555 x 1340	93		
BLS 1-300/BLS 2-400	300	600 x 1480	124		
BLS 1-400/BLS 2-400	400	750 x 1460	188		
BLS 1-500/BLS 2-500	500	750 x 1710	212		