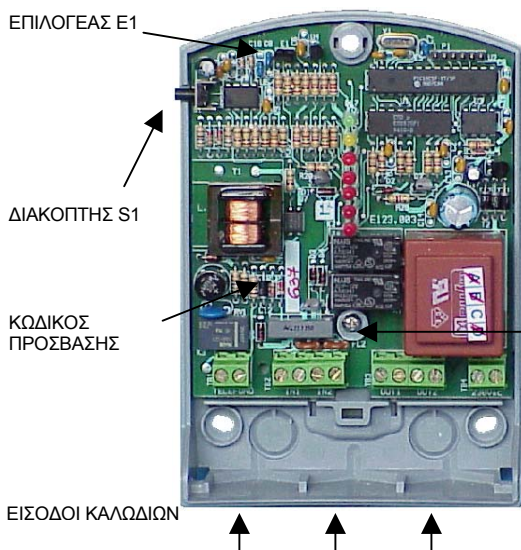
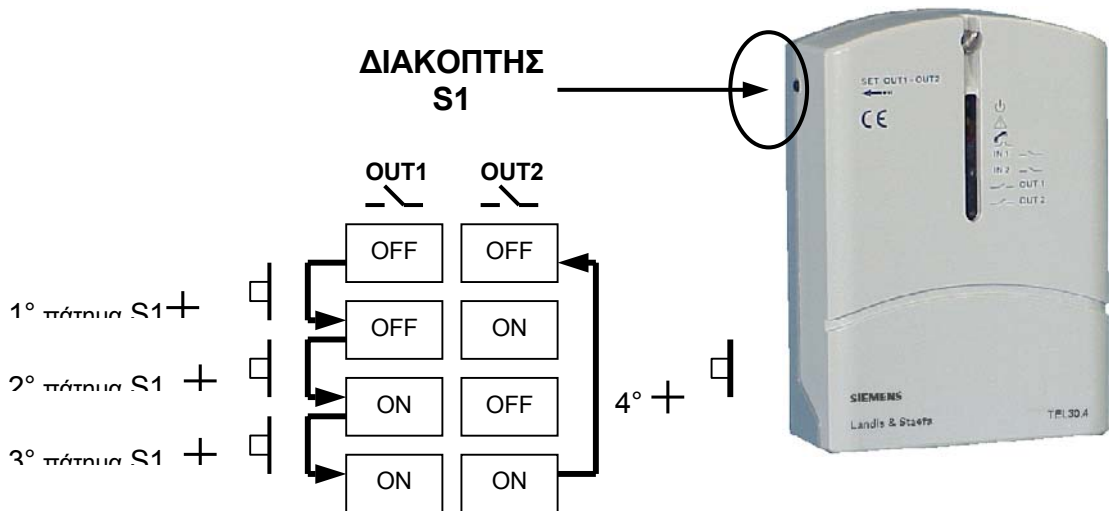




TEL30.4

Οδηγίες χρήσης



ΠΡΑΣΙΝΟ LED	ΤΑΣΗ
ΚΙΤΡΙΝΟ LED	ΣΦΑΛΜΑ
ΚΟΚΚΙΝΟ LED	ΤΗΛΕΦΩΝΙΚΗ ΓΡΑΜΜΗ ΣΥΝΔΕΜΕΝΗ
ΚΟΚΚΙΝΟ LED (IN1)	ON ΕΙΣΟΔΟΣ 1 ΚΛΕΙΣΤΗ ΕΠΑΦΗ OFF ΕΙΣΟΔΟΣ 1 ΑΝΟΙΧΤΗ ΕΠΑΦΗ
ΚΟΚΚΙΝΟ LED (IN2)	ON ΕΙΣΟΔΟΣ 2 ΚΛΕΙΣΤΗ ΕΠΑΦΗ OFF ΕΙΣΟΔΟΣ 2 ΑΝΟΙΧΤΗ ΕΠΑΦΗ
ΚΟΚΚΙΝΟ LED (OUT1)	ON ΕΞΟΔΟΣ 1 ΚΛΕΙΣΤΗ ΕΠΑΦΗ OFF ΕΞΟΔΟΣ 1 ΑΝΟΙΧΤΗ ΕΠΑΦΗ
ΚΟΚΚΙΝΟ LED (OUT2)	ON ΕΞΟΔΟΣ 2 ΚΛΕΙΣΤΗ ΕΠΑΦΗ OFF ΕΞΟΔΟΣ 2 ΑΝΟΙΧΤΗ ΕΠΑΦΗ

Τηλεχειρισμός για το TEL30.4												
Ο κωδικός πρόσβασης: <input type="text"/> <input type="text"/> <input type="text"/>		<ol style="list-style-type: none"> 1. Καλέστε τον επιθυμητό τηλεφωνικό αριθμό. 2. Περιμένετε τα κουδούνισματα (3 / 7) ανάλογα με την επιλογή 3. Εισάγετε τον προσωπικό κωδικό πρόσβασης 4. Ελέγξτε ή ενεργοποιήστε/απενεργοποιήστε την επαφή ρελέ 										
<table border="0"> <tr><td>#</td><td>1</td></tr> <tr><td>*</td><td>1</td></tr> <tr><td>#</td><td>2</td></tr> <tr><td>*</td><td>2</td></tr> </table>		#	1	*	1	#	2	*	2	<p>Ενεργοποίηση / Ρελέ 1 Ενεργοποιημένο</p> <p>Απενεργοποίηση / Ρελέ 1 Απενεργοποιημένο</p> <p>Ενεργοποίηση / Ρελέ 2 Ενεργοποιημένο</p> <p>Απενεργοποίηση / Ρελέ 2 Απενεργοποιημένο</p>		
#	1											
*	1											
#	2											
*	2											
Πλήκτρα Τηλεφώνου	Ελεγχος	Ανοιχτό	Κλειστό	Σφάλμα								
<table border="0"> <tr><td>0</td><td>1</td></tr> <tr><td>0</td><td>2</td></tr> </table>	0	1	0	2	<p>Κατάσταση Ρελέ 1</p> <p>Κατάσταση Ρελέ 2</p>	<p>—</p> <p>—</p>	 	<p>ήχος</p> <p>ήχος</p>				
0	1											
0	2											

Καλώντας τον τηλεφωνικό αριθμό με τον οποίο συνδέεται η μονάδα (έχοντας ήδη επιλέξει τον αριθμό των κουδούνισμάτων, 3 ή 7), αρχίζει η επικοινωνία και μετάδοση του ΝΑΙ σήματος. Επίσης, απαιτείται ο κωδικός πρόσβασης.

Πληκτρολογώντας τον σωστό κωδικό, η μονάδα απαντά με ένα ΝΑΙ σήμα. Έπειτα από δύο αποτυχημένες προσπάθειες, η γραμμή κλείνει αυτομάτως μόνη της.

Προς αποφυγή απασχόλησης της τηλεφωνικής γραμμής για πολύ χρόνο, η συσκευή κλείνει 30 δευτερόλεπτα μετά την τελευταία εντολή ή 3 λεπτά μετά από την συνομιλία.

Σημείωση:

Αν η μονάδα είναι συνδεδεμένη παράλληλα σε φαξ ή τηλεφωνητή, ακολουθείστε την παρακάτω διαδικασία:

1. Καλέστε τον τηλεφωνικό αριθμό
2. Κλείστε την γραμμή μετά το πρώτο κουδούνισμα
3. Περιμένετε τουλάχιστον 10 δευτερόλεπτα
4. Ξανακαλέστε τον τηλεφωνικό αριθμό

Η μονάδα θα συνδεθεί με την τηλεφωνική γραμμή χωρίς να περιμένει τον προεπιλεγμένο αριθμό κουδούνισμάτων.

Τεχνικά χαρακτηριστικά

Τάση	AC 230 V
Συχνότητα	50...60 Hz
Κατανάλωση	2 VA
Βαθμός προστασίας σύμφωνα με το EN 60529 (όταν εγκαθίσταται σε τοίχο)	IP 54
Βαθμός μόνωσης	II
Ηλεκτρομαγνητική συμβατότητα	
Εκπομπές	EN 50081-1
Ακτινοβολία	EN 50082-2
CE συμμόρφωση στις EMC οδηγίες	89/336/EEC
Οδηγία χαμηλής τάσης	73/23/EEC
Επιτρεπτή θερμοκρασία περιβάλλοντος	0...50 °C
Επιτρεπτή υγρασία περιβάλλοντος	<90% R.H. χωρίς συγκέντρωση
Είσοδοι (IN 1 και IN 2)	Επαφές άνευ τάσης
Εξοδοι (OUT1 και OUT2)	Κανονικά ανοιχτό ρελέ, επαφή άνευ τάσης 5(3)A 250Vac. Σε περίπτωση διακοπής ρεύματος η θέση των επαφών αποθηκεύεται στην μνήμη.
E1 επιλογέας (έπειτα από όποια αλλαγή, διακόψτε την τάση)	
Ανοιχτός	3 κουδουνίσματα για σύνδεση στην τηλεφωνική γραμμή
Κλειστός (εργοστασιακή ρύθμιση)	7 κουδουνίσματα για σύνδεση στην τηλεφωνική γραμμή

