

**Montage- und Gebrauchsanweisung
Οδηγίες Χρήσεως και Εγκατάστασης**

**ECW 977
ECW 977 Δαπέδου**

**Konvektorwand
Θερμοπομπός**

1. ΣΟΒΑΡΕΣ ΕΠΙΣΗΜΑΝΣΕΙΣ

Παρακαλώ διαβάστε προσεκτικά τις παρακάτω οδηγίες. Φυλάξτε το φυλλάδιο αυτό και, κατά περίπτωση, παραδώστε το στον επόμενο χρήστη.

- Η συσκευή προορίζεται για θέρμανση εσωτερικών χώρων.
- Επισκευές ή επεμβάσεις στην συσκευή επιτρέπονται μόνο από εξειδικευμένα άτομα.
- Σε περίπτωση βλάβης βγάλτε το φως από την πρίζα.
- Μην σκεπάζετε την συσκευή (ΚΙΝΔΥΝΟΣ ΠΥΡΚΑΓΙΑΣ).
- Κατά την λειτουργία οι επιφάνειες θερμαίνονται υπερβολικά.
- Μην λειτουργείτε την συσκευή χωρίς επίβλεψη, όταν υπάρχουν μικρά παιδιά στον χώρο.
- Μην εισάγετε αντικείμενα στα ανοίγματα (γρίλιες) της συσκευής (ΚΙΝΔΥΝΟΣ).
- Η συσκευή να εγκατασταθεί ή να τοποθετείται κατά τέτοιο τρόπο, ούτως ώστε να μην την φτάνει κάποιος που βρίσκεται στην μανιέρα ή το ντους (ΚΙΝΔΥΝΟΣ ΗΛΕΚΤΡΟΠΛΗΞΙΑΣ).
- Σε χώρους όπου υπάρχουν ή χρησιμοποιούνται εύφλεκτα υλικά δεν επιτρέπεται να εγκαθίσταται ή να χρησιμοποιείται η συσκευή.
- Το καλώδιο σύνδεσης δεν πρέπει να βρίσκεται μπροστά ή πίσω από την συσκευή.

2. ΕΓΚΑΤΑΣΤΑΣΗ, ΤΟΠΟΘΕΤΗΣΗ, ΕΛΑΧΙΣΤΕΣ ΑΠΟΣΤΑΣΕΙΣ

Η συσκευή μπορεί να τοποθετηθεί ελεύθερα στον χώρο (με ποδαρικά) ή να εγκατασταθεί μόνιμα στον τοίχο (χωρίς ποδαρικά). Οι ελάχιστες αποστάσεις (εικόνα κατωτέρω) πρέπει να τηρούνται απαραίτητα.

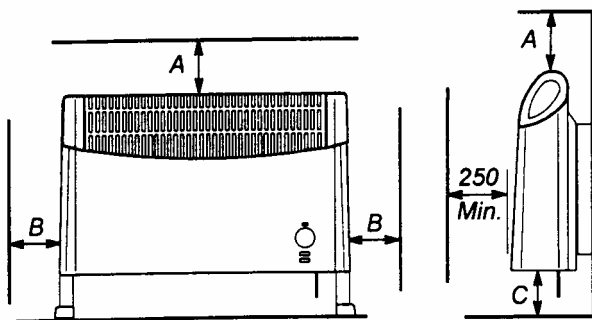
Η συσκευή δεν πρέπει να τοποθετηθεί μπροστά ή πολύ κοντά στην πρίζα του τοίχου. Το φως της συσκευής πρέπει να είναι εύκολα προσβάσιμο.

Η συσκευή πρέπει να τοποθετείται πάντα όρθια (όπως στο παρακάτω σκίτσο).

Δεν επιτρέπεται η χρήση της συσκευής επάνω σε χαλιά με παχύ και μακρύ πέλος (π.χ. φλοκάτες ή κάτι παρόμοιο).

Μην τοποθετείτε εύφλεκτα αντικείμενα μπροστά ή κοντά στην συσκευή.

ΕΛΑΧΙΣΤΕΣ ΑΠΟΣΤΑΣΕΙΣ	A	B	C
Χιλιοστά	230	230	200

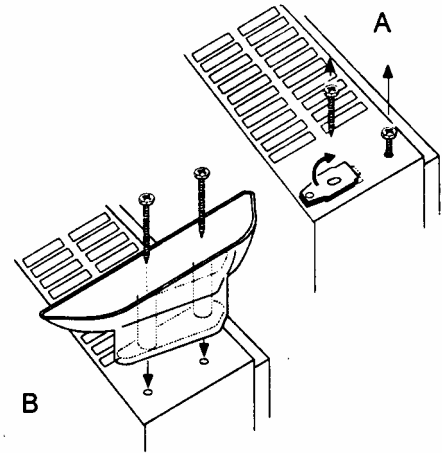


ΠΡΟΣΟΧΗ : Η ΟΔΗΓΙΑ ΑΥΤΗ ΑΦΟΡΑ ΣΥΣΚΕΥΗ ΜΕ ΔΥΝΑΤΟΤΗΤΑ ΔΙΠΛΗΣ ΧΡΗΣΗΣ

- ΜΙΑ ΓΙΑ ΕΠΙΤΟΙΧΗ ΤΟΠΟΘΕΤΗΣΗ, ECW 977, ΜΕ ΑΓΚΙΣΤΡΑ ΧΩΡΙΣ ΠΟΔΑΡΙΚΑ
- ΚΑΙ ΜΙΑ ΓΙΑ ΕΠΙΔΑΠΕΔΙΑ ΧΡΗΣΗ, ECW 977T, ΜΕ ΠΟΔΑΡΙΚΑ.

ΤΟΠΟΘΕΤΗΣΗ ΤΩΝ ΠΟΔΑΡΙΚΩΝ

Οι βίδες για την στερέωση των ποδαρικών είναι βιδωμένες στο κάτω μέρος της συσκευής. Ξεβιδώστε τις και βιδώστε τα ποδαρικά (Εικόνα κατωτέρω).

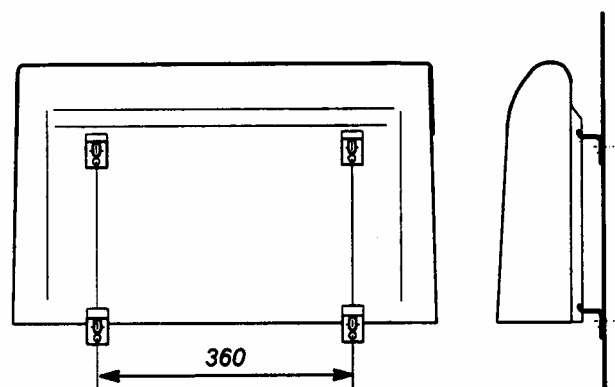


ΣΕ ΚΑΜΙΑ ΠΕΡΙΠΤΩΣΗ ΔΕΝ ΠΡΕΠΕΙ ΝΑ ΛΕΙΤΟΥΡΓΗΣΕΤΕ ΤΗΝ ΣΥΣΚΕΥΗ ΧΩΡΙΣ ΝΑ ΤΟΠΟΘΕΤΗΣΕΤΕ ΤΑ ΠΟΔΑΡΙΚΑ.

ΕΓΚΑΤΑΣΤΑΣΗ ΣΤΟΝ ΤΟΙΧΟ

Τα ευρισκόμενα στην συσκευασία άγκιστρα (Γωνιές) πρέπει να βιδωθούν στον τοίχο ως εξής :

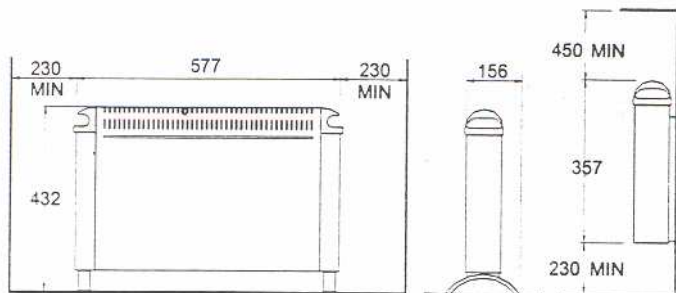
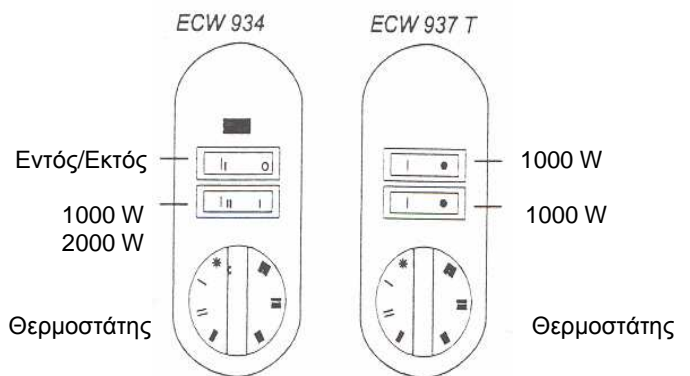
- Πρώτα βιδώστε τα επάνω άγκιστρα στην προδιαγεγραμμένη στο κατωτέρω σκίτσο απόσταση (360 χιλιοστά).
- Αγκιστρώστε την συσκευή στα επάνω άγκιστρα.
- Τοποθετήστε τα άλλα δύο άγκιστρα στο πίσω και κάτω μέρος της πλάτης της συσκευής.
- Σημαδέψτε την θέση τους, τρυπήστε και βιδώστε τα.
- Τοποθετήστε την συσκευή στα τέσσερα άγκιστρα.


3. ΗΛΕΚΤΡΙΚΗ ΕΓΚΑΤΑΣΤΑΣΗ

Η συσκευή παραδίδεται με καλώδιο σύνδεσης και φως.

Εάν υπάρχει φθορά στο καλώδιο σύνδεσης πρέπει να αντικατασταθεί από αδειούχο εξειδικευμένο Ηλεκτρολόγο ή από το SERVICE της εταιρίας, διότι απαιτείται ειδικό εργαλείο.

4. ΛΕΙΤΟΥΡΓΙΑ



4.1. ΛΕΙΤΟΥΡΓΙΑ ΜΕ ΑΝΕΜΙΣΤΗΡΑ (ΜΟΝΟΝ ECW 937T)

Οι Συσκευές 937T διαθέτουν επιπλέον ανεμιστήρα για ταχύτερη απόδοση της θερμοκρασίας. Ο ανεμιστήρας δουλεύει και για παροχή κρύου αέρα.

Η συσκευή διαθέτει θερμοστάτη για την επιλογή της επιθυμητής θερμοκρασίας. Στην θέση * η συσκευή λειτουργεί και διατηρεί την θερμοκρασία χώρου στους 6⁰ C για προστασία από παγοποίηση του χώρου.

Οι υψηλότερες θερμοκρασίες ρυθμίζονται στις θέσεις 1 έως 5.

5. ΠΡΟΣΤΑΣΙΑ ΥΠΕΡΘΕΡΜΑΝΣΗΣ

Για την ασφάλειά σας ο θερμοπομπός διαθέτει προστασία υπερθέρμανσης. Εάν εμποδιστεί η κυκλοφορία του αέρα (π.χ. κουρτίνες ή το κλείσιμο της γρίλιας κυκλοφορίας του αέρα) τότε η συσκευή διακόπτει αυτόματα την λειτουργία της.

Εάν συμβεί αυτό τότε ο θερμοπομπός πρέπει να τεθεί εκτός λειτουργίας με τον διακόπτη ΕΝΤΟΣ / ΕΚΤΟΣ (Εικόνα 4) και αφού απομακρυνθούν τα αντικείμενα που προκάλεσαν την αυτόματη διακοπή λειτουργίας να τεθεί πάλι σε λειτουργία μετά από 15 λεπτά περίπου και αφού έχει κρυώσει επαρκώς.

6 ΔΥΣΛΕΙΤΟΥΡΓΙΕΣ

Εάν η συσκευή δεν αποδίδει παρακαλώ ελέγξτε εάν η συσκευή ευρίσκεται σε λειτουργία (ΕΝΤΟΣ / ΕΚΤΟΣ), εάν ο θερμοστάτης είναι ρυθμισμένος στη σωστή θερμοκρασία και τέλος εάν η αυτόματη ασφάλεια στον πίνακα είναι ανεβασμένη. Εάν παρ'όλα αυτά το πρόβλημα παραμένει τότε ειδοποιήστε το πλησιέστερο DIMPLEX – SIEMENS SERVICE ή εξουσιοδοτημένο συνεργάτη. Επισκευές πρέπει να γίνονται πάντα από το SERVICE ή εξουσιοδοτημένο συνεργάτη.

7. ΚΑΘΑΡΙΣΜΟΣ

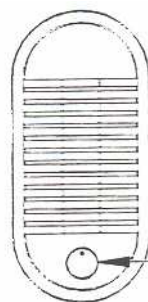
Για την σωστή απόδοση της συσκευής είναι απαραίτητο να καθαρίζετε τις γρίλιες από την σκόνη (με ηλεκτρική σκούπα) όταν βέβαια η συσκευή είναι εκτός λειτουργίας.

Για τον καθαρισμό μην χρησιμοποιείτε σκόνες καθαρισμού ή γυαλιστικά επίπλων, που μπορούν να προκαλέσουν φθορά της επιφάνειας.

Το θερμαντικό της συσκευής έχει μία επάλειψη ενός ειδικού προστατευτικού λαδιού, το οποίο κατά την έναρξη λειτουργίας μπορεί να καπνίσει ή να μυρίσει, κάτι που είναι εντελώς ακίνδυνο.

8. ΤΕΧΝΙΚΑ ΣΤΟΙΧΕΙΑ, ΔΙΑΣΤΑΣΕΙΣ, ΒΑΡΗ

Τάση	1/N/PE-230V, 50Hz
Θερμαντική ισχύς	2000 W
Θερμοστάτης	6 – 30 ⁰ C
Κατηγορία προστασίας	Schutzleiteranschluß
Βάρος	ECW
Βάρος	ECW



ΔΙΑΣΤΑΣΕΙΣ σε χιλιοστά

CE – Δήλωση συμμόρφωσης

Η συσκευή αυτή μελετήθηκε και κατασκευάστηκε σύμφωνα με τα πρότυπα της E.U. (E.E.) για χαμηλή Τάση (73/23/EWG) και ηλεκτρομαγνητικής συμβατότητας (89/336/EWG).

ΕΓΓΥΗΣΗ

Για την συσκευή αυτή παρέχεται εγγύηση ενός έτους υπό τους ακόλουθους όρους και προϋποθέσεις :

Εντός του χρόνου εγγύησης των 12 μηνών – υπολογιζομένου από την ημέρα παράδοσης της συσκευής στον χρήστη και αποδεικνυομένου από το Τιμολόγιο Πώλησης και Δελτίο Αποστολής – αποκαθιστούμε βλάβες της συσκευής που οφείλονται σε αστοχία υλικού ή κατασκευής, χωρίς επιβάρυνση του καταναλωτού.

Τυχόν βλάβες πρέπει να δηλωθούν αμέσως στον πωλητή ή στο SERVICE της εταιρίας με ταυτόχρονη προσκόμιση του αποδεικτικού αγοράς. Η επισκευή του παραδεκτού ελαττωματικού υλικού θα γίνει από εμάς με επισκευή αυτού ή αντικατάστασή του. Έκτακτα έξοδα για την αποκατάσταση βλαβών δεν αναλαμβάνονται.

Η εγγύηση δεν καλύπτει εύθραυστα μέρη τα οποία δεν παραβιάζουν την αξία ή την λειτουργία της συσκευής.

Τα αφαιρεθέντα μέρη παραμένουν στην κυριότητά μας.

Δεν τεκμηριώνεται δικαίωμα εγγύησης εάν ο χρήστης ή τρίτο πρόσωπο δεν τηρήσει τους κανονισμούς της Δ.Ε.Η. ή τις παρούσες οδηγίες εγκατάστασης και χρήσης. Αναληφθείσες αντικανονικές αλλαγές ή εργασίες επί της συσκευής από τον χρήστη ή από τρίτους ακυρώνουν οποιαδήποτε ευθύνη μας.

Εργασίες επισκευών λόγω εγγύησης δεν παρατείνουν τον αρχικό χρόνο εγγύησης ούτε καθορίζουν νέα προθεσμία ισχύος της εγγύησης.

Ο χρόνος εγγύησης για αντικατασταθέντα υλικά παύει με την λήξη του χρόνου εγγύησης της συσκευής.

Εφ'όσον δεν καθίσταται εφικτή η αποκατάσταση της βλάβης δύναται ο τελικός χρήστης να απαιτήσει, εντός του χρόνου εγγύησης, αντικατάσταση χωρίς χρέωση ή επιστροφή της συσκευής και να του καταβληθεί το ποσόν αγοράς της συσκευής.

Λοιπές απαιτήσεις, ιδιαίτερα για προκληθείσες ζημιές εκτός της συσκευής, εφ'όσον δεν καθορίζεται υπευθυνότητα νομικά και αναγκαστικά δεν αναγνωρίζονται.

Dimplex G.m.b.H.

SERVICE

Σε περίπτωση βλάβης απευθυνθείτε :

- Στο κατάστημα αγοράς
Στην SIELINE A.E.
Στο συνεργείο επισκευών της Siemens.
- EUROSERVICE – ΑΘΗΝΑ
Τηλ. 210 4277600, 210 4277702, 210 4277558
- EUROSERVICE – ΘΕΣΣΑΛΟΝΙΚΗ
Τηλ. 2310 479298, 2310 475574
- Στο συμβεβλημένο Συνεργείο της SIELINE
Τηλ. 210 2711916, 210 2773639

SIELINE A.E.

Συγγρού 2 & Παλαιολόγου – ΧΑΛΑΝΔΡΙ – 152 32 Τηλ. 210 6830351, 210 6830352, FAX : 210 6839848

