

## 1. Warnhinweise

Bitte lesen Sie alle in dieser Anweisung aufgeführten Informationen aufmerksam durch. Bewahren Sie diese Anweisung sorgfältig auf und geben Sie diese gegebenenfalls an Nachbesitzer weiter.

- Das Gerät ist nur zur Raumluft erwärmung innerhalb geschlossener Räume geeignet.
- Das Gerät darf nur von einer zugelassenen Elektro-Fachkraft installiert bzw. repariert werden.
- Im Fehlerfall Gerät vom Netz trennen (Sicherung ausschalten bzw. herausdrehen).
- Heizgerät nicht abdecken, Brandgefahr!
- Vorsicht! Außenflächen werden bei Betrieb heiß.
- Heizgerät nicht ohne Aufsicht betreiben, wenn Kleinkinder in der Nähe sind.
- Es dürfen keine Gegenstände in die Öffnungen der Geräte eingeführt werden.
- Das Gerät ist so zu installieren, dass die Bedienelemente nicht von einer sich in der Badewanne oder unter der Dusche befindlichen Person berührt werden können. Nach VDE 0100 Teil 701 darf die Montage nur im Schutzbereich 3 erfolgen. Klappe für Bedienelemente geschlossen halten.
- In die festverlegte elektrische Installation ist eine Trennvorrichtung vorzusehen mit mindestens 3 mm Kontaktöffnung an jedem Pol (z.B. Sicherungsautomat).
- Stoffe, die im Inneren der Geräte zur Entzündung, oder thermischen Zersetzung führen können (z.B. Kleber von Bodenbelägen) dürfen nur verwendet werden, wenn sichergestellt ist, daß die Geräte auf Raumtemperatur abgekühlt sind.

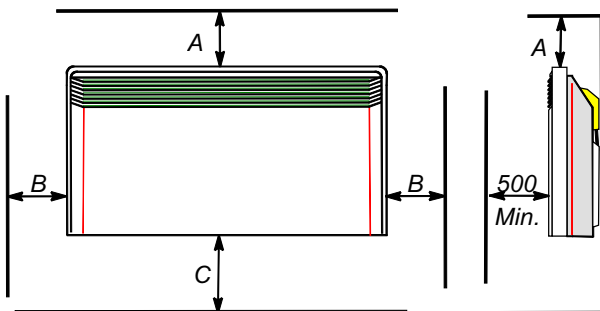
## 2. Montage, Installation, Mindestabstände

Die Geräte dürfen nur waagrecht montiert werden (Bedienfeld muß immer oben sein).

Sie sind so anzubringen, daß brennbare Gegenstände nicht entzündet werden können.

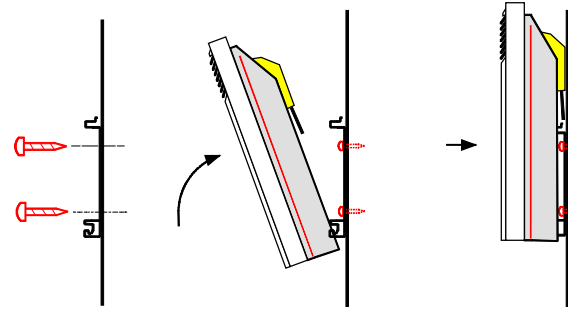
Zulässig ist eine Montage der Geräte an Holzwänden. Die Montage unter einer Wandsteckdose ist verboten. Die Mindestabstände A, B und C, insbesondere zu leicht brennbaren Gegenständen, wie Vorhänge, Polstermöbel usw. dürfen nicht unterschritten werden. Bitte achten Sie darauf, daß die Luft am Gerät ungehindert ein- und austreten kann.

Mindestabstände	A	B	C
mm	100	100	150



Die Geräte werden nicht direkt an die Wand geschraubt, sondern in ein Wandgestell eingehängt.

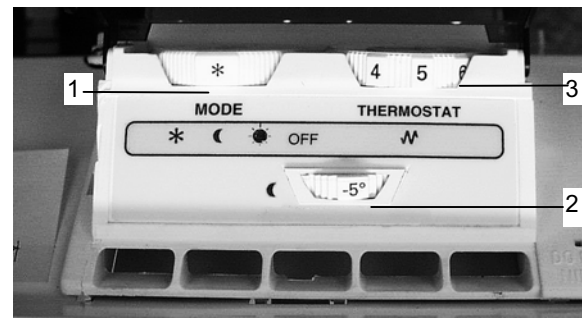
- Befestigungslöcher für Wandhalter bohren.
- Wandhalter fest an die Wand schrauben.
- Heizgerät mit den an der Geräterückwand befindlichen Schlitz in die Wandhalterung einhängen.
- Heizgerät hochklappen und oben am Wandhalter befestigen.



## 3. Elektrischer Anschluss

Zusätzlich zu den Leitungen für den Netzanschluß (L1= braun, N= blau, PE= grün/gelb) ist eine markierte Steuerleitung (schwarz) für externe Temperaturabsenkung vorgesehen, z. B. über externe Zeitschaltuhr oder Pilotgerät. Der Betriebsartenschalter muß hierzu auf „☺“ (Automatischer Betrieb) gestellt werden. Schaltbild siehe Abschnitt 8.

## 4. Heizbetrieb



### Funktionen Betriebsartenschalter (1):

OFF = Aus

\* = Frostschutz: Gerät schaltet bei etwa 7° C ein.

☾ = Absenkbetrieb: Temperaturabsenkung, z.B. während der Nacht. Die Höhe der Absenkung gegenüber der eingestellten Temperatur kann über Einsteller „☾“ (2) gewählt werden (Beispiel: Temperaturabsenkung von 20° C auf 17° C: „-3“ einstellen).

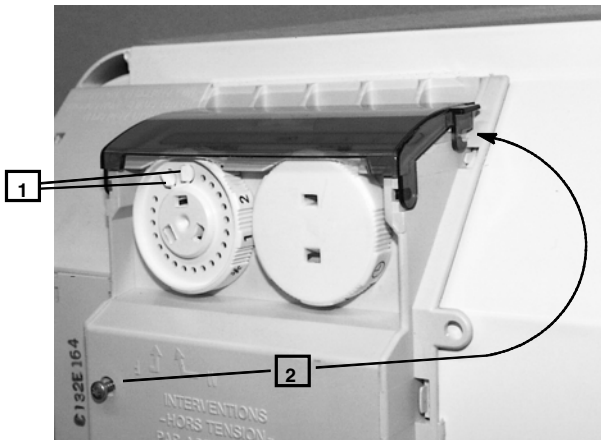
☺ = Normalbetrieb, Regelung der Raumtemperatur auf den am Temperaturregler (3) eingestellten Wert.

☺ = Automatische Temperaturabsenkung. Wird eingestellt wenn eine zentrale Temperaturabsenkung, z.B. über Schaltuhr oder Pilotgerät, vorgesehen ist.

Das Heizgerät ist mit einem Temperaturregler (3) ausgestattet, mit dem die Raumtemperatur durch Wahl der entsprechenden Einstellung geregelt werden kann. Die Einstellung \* bedeutet eine Raumtemperatur von ca. 7°C (Frostschutzstellung). Eine Raumtemperatur von ca. 21° C entspricht dem Einstellwert 6.

#### 4a. Temperaturbereich begrenzen

Der Einstellbereich des Thermostates kann mit Hilfe der beiden Stifte (1) an der Geräterückseite festgelegt werden. Je ein Stift ist für die Begrenzung des oberen bzw. unteren Wertes vorgesehen.  
Die Stifte können durch hin- und herbewegen herausgelöst werden.



#### 4b. Bedienelemente sichern

Die Klappe kann mit einer Schraube gesichert werden damit die Bedienelemente nicht unbefugt verstellt werden können.

Schraube (2) an der Rückseite des Bedienfeldes herauslösen und wie im Bild gezeigt festschrauben.

#### 5. Überhitzungsschutz

Zu Ihrer Sicherheit ist das Heizgerät mit einem Überhitzungsschutz ausgerüstet. Wird die Wärmeabgabe gestört (z.B. durch Verhängen oder Zustellen des Luftgitters), so schaltet das Gerät automatisch ab.

Vor Wiederinbetriebnahme des Gerätes beseitigen Sie die Ursachen für das Ansprechen des Überhitzungsschutzes. Gleichzeitig muß die Stromversorgung des Heizgerätes für einige Minuten unterbrochen werden (Betriebsartenschalter auf „OFF“-Stellung).

Ist das Gerät ausreichend abgekühlt, kann es wieder in Betrieb genommen werden.

Damit die volle Heizleistung abgegeben wird, ist es notwendig die Luftein- und Luftaustrittsöffnungen staubfrei zu halten. Bitte vor der Heizperiode mit Staubsauger reinigen!

#### 6. Störungen

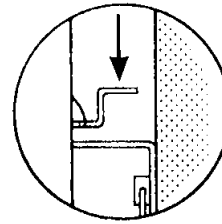
Wenn das Heizgerät keine Wärme abgibt, prüfen Sie bitte, ob der Betriebsartenschalter richtig eingestellt ist (siehe Abschnitt 4) und der Thermostat auf die gewünschte Temperatur eingestellt ist, sodann ob der Automat in der Stromverteilung eingeschaltet bzw. die Sicherung in Ordnung ist.

Bei Störungen wenden Sie sich bitte an Ihre Elektrofachwerkstatt oder an die nächstgelegene Kundendienststelle für Dimplex-Geräte.

Für die Auftragsbearbeitung werden die E-Nummer und FD-Zahl des Gerätes benötigt. Diese Angaben finden Sie auf dem Typschild.

#### 7. Reinigen der Geräte

Das Gerät muß vor dem Reinigen ausgeschaltet und abgekühlt sein. Zum Reinigen kann das Heizgerät einfach von der Wand geklappt werden: Verschluß lösen und Oberkante nach vorn ziehen.

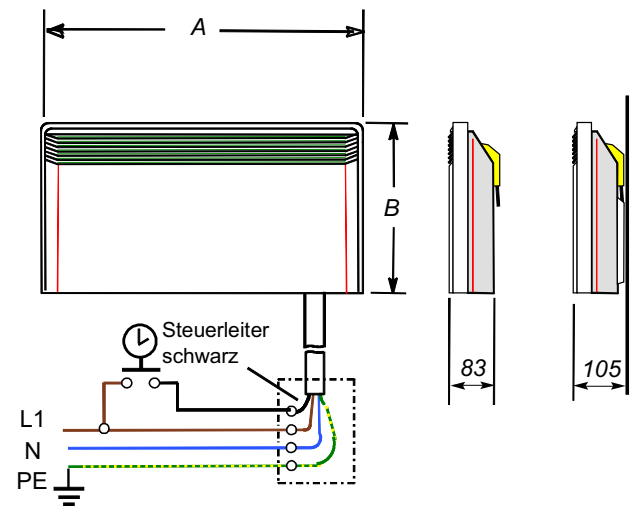


Die Außenseite kann durch Abwischen mit einem weichen, feuchten Lappen gereinigt und dann getrocknet werden. Zur Reinigung keine Scheuerpulver oder Möbelpolituren verwenden, da diese die Oberfläche beschädigen können.

#### 8. Technische Daten, Abmessungen, Gewichte

Anschlussspannung 1/N/PE~ 230V, 50Hz  
 Temperaturregler 7-29°C  
 Schutzklasse I Schutzleiteranschluss  
 Schutzart IP 21 Tropfwassergeschützt

Leistung W	Typ	Gewicht kg	Maße in mm	
			A	B
500	KSE 050	3,4	300	430
750	KSE 075	3,6	340	430
1000	KSE 100	4,2	420	430
1250	KSE 125	4,7	500	430
1500	KSE 150	5,5	580	430
1750	KSE 175	6,0	660	430
2000	KSE 200	6,6	740	430
500	KLE 050	3,7	580	220
750	KLE 075	4,7	820	220
1250	KLE 125	6,9	1060	220
1500	KLE 150	7,2	1300	220



### **Garantieurkunde**

Die nachstehenden Bedingungen, die Voraussetzungen und Umfang unserer Garantieleistung umschreiben, lassen die Gewährleistungsverpflichtungen des Verkäufers aus dem Kaufvertrag mit dem Endabnehmer unberührt. Für die Geräte leisten wir Garantie gemäß nachstehenden Bedingungen:

Wir beheben unentgeltlich nach Maßgabe der folgenden Bedingungen Mängel am Gerät, die nachweislich auf einem Material- und/oder Herstellungsfehler beruhen, wenn sie uns unverzüglich nach Feststellung und innerhalb von 24 Monaten nach Lieferung an den Erstendabnehmer gemeldet werden. Bei gewerblichem Gebrauch innerhalb von 12 Monaten. Zeigt sich der Mangel innerhalb von 6 Monaten ab Lieferung, wird vermutet, dass es sich um einen Material- oder Herstellungsfehler handelt.

Dieses Gerät fällt nur dann unter diese Garantie, wenn es von einem Unternehmer in einem der Mitgliedstaaten der Europäischen Union gekauft wurde, es bei Auftreten des Mangels in Deutschland oder Österreich betrieben wird und Garantieleistungen auch in Deutschland oder Österreich erbracht werden können.

Die Behebung der von uns als garantispflichtig anerkannter Mängel geschieht dadurch, dass die mangelhaften Teile unentgeltlich nach unserer Wahl instandgesetzt oder durch einwandfreie Teile ersetzt werden. Durch Art oder Ort des Einsatzes des Gerätes bedingte außergewöhnliche Kosten der Mängelbeseitigung werden nicht übernommen. Ausgebaute Teile, die wir zurücknehmen, gehen in unser Eigentum über.

Die Garantiezeit für Nachbesserungen und Ersatzteile endet mit dem Ablauf der ursprünglichen Garantiezeit für das Gerät.

Die Garantie erstreckt sich nicht auf leicht zerbrechliche Teile, die den Wert oder die Gebrauchstauglichkeit des Gerätes nur unwesentlich beeinträchtigen.

Es ist jeweils der Original-Kaufbeleg mit Kauf- und/oder Lieferdatum vorzulegen.

Eine Garantieleistung entfällt, wenn vom Endabnehmer oder einem Dritten die entsprechenden VDE-Vorschriften, die Bestimmungen der örtlichen Versorgungsunternehmen oder unsere Montage- und Gebrauchsanweisung nicht beachtet worden sind. Durch etwa seitens des Endabnehmers oder Dritter unsachgemäß vorgenommenen Änderungen und Arbeiten, wird die Haftung für die daraus entstehenden Folgen aufgehoben.

Die Garantie erstreckt sich auf vom Lieferer bezogene Teile. Nicht vom Lieferer bezogene Teile und Geräte-/Anlagenmängel die auf nicht vom Lieferer bezogene Teile zurückzuführen sind, fallen nicht unter den Garantieanspruch.

Sofern der Mangel nicht beseitigt werden kann oder die Nachbesserung von uns abgelehnt oder unzumutbar verzögert wird, wird der Hersteller entweder kostenfreien Ersatz liefern oder den Minderwert vergüten. Im Falle einer Ersatzlieferung behalten wir uns die Geltendmachung einer angemessenen Nutzungsanrechnung, für die bisherige Nutzungszeit, vor.

Weitergehende oder andere Ansprüche, insbesondere solche auf Ersatz außerhalb des Gerätes entstandener Schäden, sind soweit eine Haftung nicht zwingend gesetzlich angeordnet ist ausgeschlossen.

Im Kundendienstfall ist die Robert Bosch Hausgeräte GmbH als zuständiger Kundendienst zu informieren.

### **Robert Bosch Hausgeräte GmbH**

#### **Auftragsannahme**

Tel.-Nr. +49 (0) 1801 / 22 33 55

Fax.-Nr. +49 (0) 1801 / 33 53 07

#### **Ersatzteilbestellungen**

Tel.-Nr. +49 (0) 1801 / 33 53 04

Fax.-Nr. +49 (0) 1801 / 33 53 08

Email: spareparts@bshg.com

Ersatzteilzeichnungen und Ersatzteile-Bestellungen bei der Robert Bosch Hausgeräte GmbH im Internet unter:  
[http://www.dimplex.de/dimplex\\_quickfinder](http://www.dimplex.de/dimplex_quickfinder)

Für die Auftragsbearbeitung werden die Erzeugnisnummer **E-Nr.** und das Fertigungsdatum **FD** des Gerätes benötigt. Diese Angaben befinden sich auf dem Typschild, in dem stark umrandeten Feld.

Bereitschaftsdienst in Notfällen auch an Wochenenden und Feiertagen!  
Die Robert Bosch Hausgeräte-GmbH ist an 7 Tagen, 24 Stunden für Sie persönlich erreichbar!

---

KKW Kulmbacher Klimageräte-Werk GmbH  
Geschäftsbereich Dimplex  
Am Goldenen Feld 18  
D-95326 Kulmbach

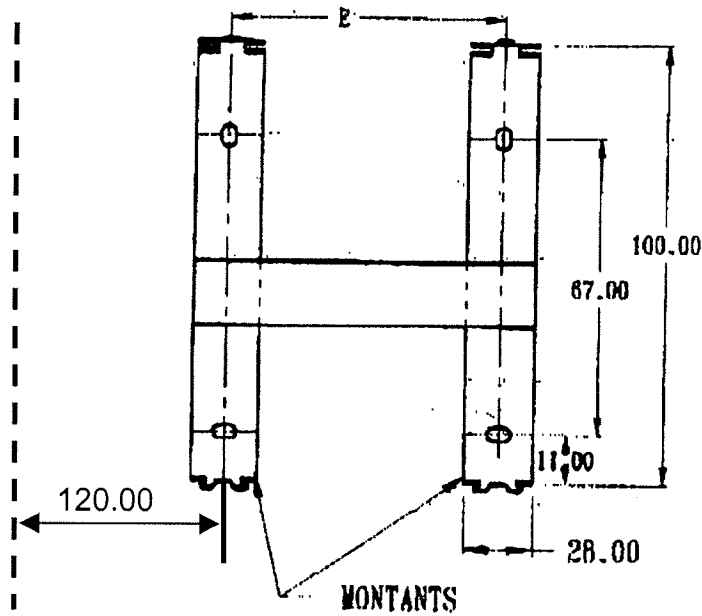
Telefon +49 (0) 9221 / 709-564  
Telefax +49 (0) 9221 / 709-565  
E-Mail: [Kundendienst@dimplex.de](mailto:Kundendienst@dimplex.de)  
Internet: [www.dimplex.de](http://www.dimplex.de)

Technische Änderungen vorbehalten

# Konvektorleisten ecocomfort KLE..Reihe Wandhalterungen

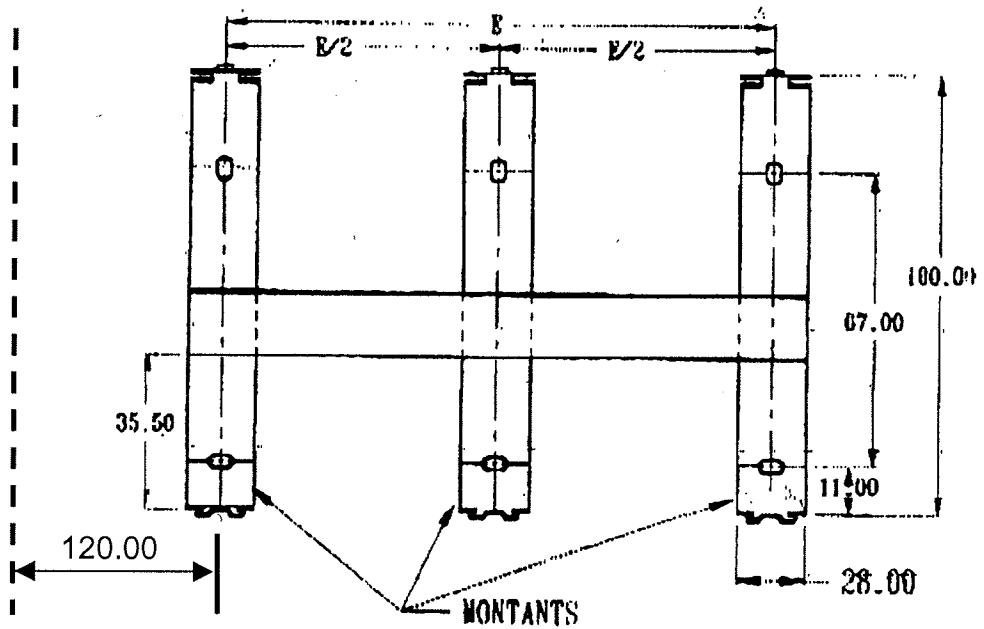
KLE 050  
KLE 075

(Linke  
Geräte-  
kante)



KLE 125  
KLE 150

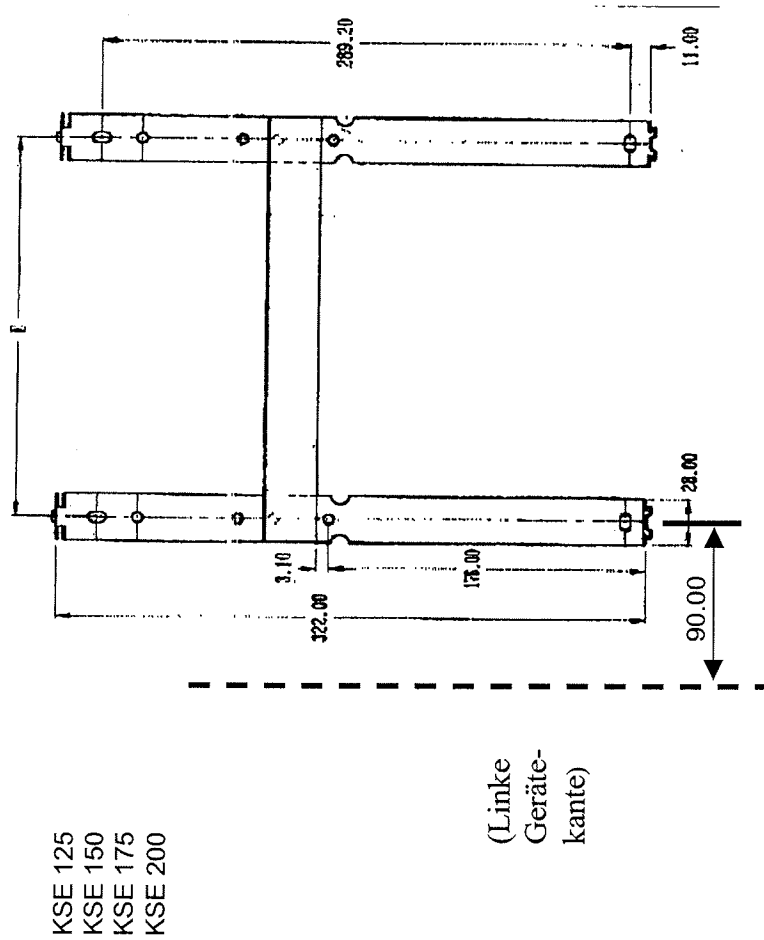
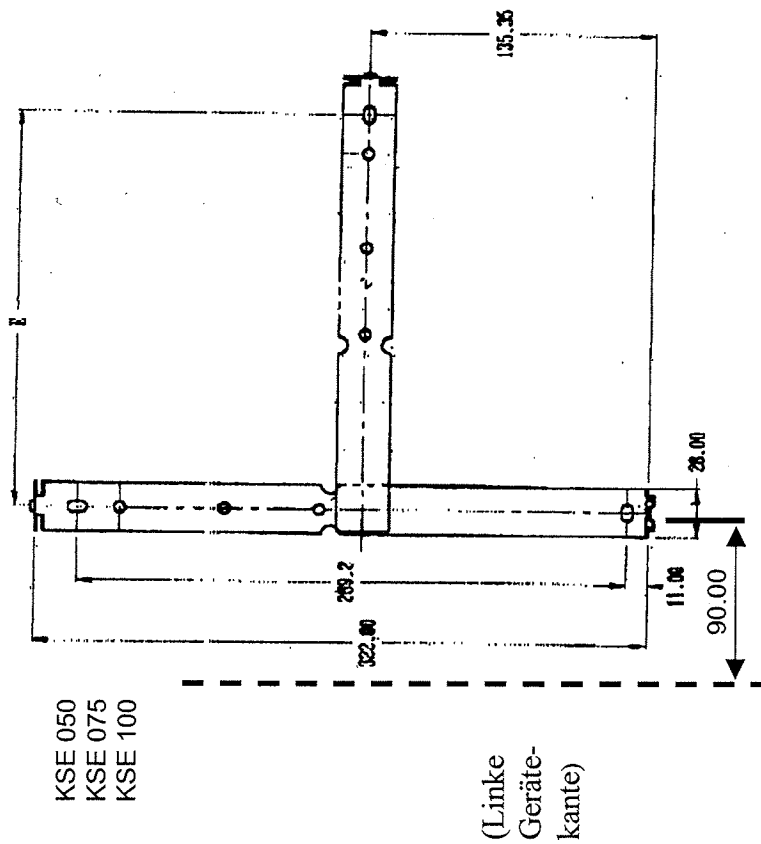
(Linke  
Geräte-  
kante)



Bestell- Kennzeichen	KLE 050	KLE 075	KLE 125	KLE 150
Maß E in mm	228	468	708	948

Abstand der linken Konsolenmitte bis zur linken Geräte-kante: **120 mm**

## Wandkonvektoren eocomfort KSE..Reihe Wandhalterungen



Bestell-Kennzeichen	KSE 050	KLE 075	KSE 100	KSE 125	KSE 150	KSE 175	KSE 200
Maß E in mm	95	135	215	200	280	360	440

Abstand der linken Konsolenmitte bis zur linken Geräte-kante: 90 mm