

1. Σημαντικές υποδείξεις

Φυλάξτε προσεκτικά αυτές τις οδηγίες και παραδώστε τις στον επόμενο κάτοχο.

- Η συσκευή είναι κατάλληλη μόνο για θέρμανση αέρα κλειστών χώρων.
- Η διενέργεια επισκευών και επεμβάσεων στη συσκευή επιτρέπεται μόνο από ειδικό.
- Σε περίπτωση βλάβης, αποσυνδέστε τη συσκευή από το ηλεκτρικό δίκτυο (αποσυνδέστε το φως ή κλείστε την ασφάλεια).
- Μην καλύπτετε τη συσκευή θέρμανσης, κίνδυνος πυρκαγιάς! Το διπλανό σύμβολο υπάρχει στη συσκευή θέρμανσης και σημαίνει ότι δεν επιτρέπεται να καλύπτετε τη συσκευή θέρμανσης.
- Τηρείτε τις ελάχιστες αποστάσεις ασφαλείας.
- Προσοχή! Στις εξωτερικές επιφάνειες και ιδίως στο πλέγμα εξόδου αέρα αναπτύσσονται κατά τη λειτουργία υψηλές θερμοκρασίες.
- Μην αφήνετε παιδιά ή άλλα άτομα να χειρίζονται τη συσκευή, τα οποία δεν είναι σε θέση να χρησιμοποιούν με ασφάλεια τη συσκευή. Βεβαιωθείτε ότι δεν παίζουν παιδιά με τη συσκευή.
- Προσοχή! Μετά την αυτόματη ενεργοποίηση της συσκευής ενδέχεται να προκύψουν κίνδυνοι, π.χ. πυρκαγιά από συσκευές που είναι καλυμμένες ή έχουν μετακινηθεί.
- Δεν επιτρέπεται η λειτουργία της συσκευής σε χώρους όπου χρησιμοποιούνται εύφλεκτα υλικά (π.χ. διαλυτικά κτλ.).
- Δεν επιτρέπεται η τοποθέτηση του καλωδίου σύνδεσης πάνω από τη συσκευή.

2. Τεχνικά χαρακτηριστικά

Θερμαντική ισχύς:	EF 12/20, TI, TID: 2000 W EF 12/10: 1000 W
Τάση σύνδεσης:	1/N/PE~, 230 V, 50 Hz
Είδος προστασίας:	IP24, IP20 (EF 12/20 TID)
Κατηγορία προστασίας:	I (με αγωγό προστασίας)
Διαστάσεις:	(Π x Υ x Β) 300 x 405 x 120 mm
Βάρος:	3,25 kg

3. Στήσιμο, τοποθέτηση

Η συσκευή θέρμανσης επιτρέπεται να τοποθετείται και να λειτουργεί μόνο όπως απεικονίζεται σε κάθετο τοίχο.

Δεν επιτρέπεται η τοποθέτηση κάτω από μια πρίζα τοίχου.

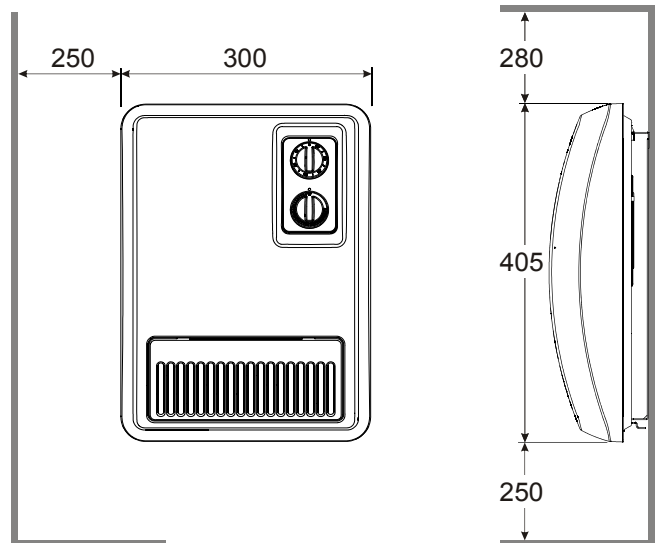
Μετά την τοποθέτηση, πρέπει να έχετε πρόσβαση στο φως της συσκευής.

Η συσκευή πρέπει να τοποθετείται έτσι ώστε να μην μπορεί κάποιο άτομο που βρίσκεται στην μπανιέρα ή στο ντους να έρθει σε επαφή με τα χειριστήρια.

Εκτός αυτού, πρέπει να υπάρχει και από την μπροστινή πλευρά απόσταση τουλάχιστον 750 mm από εύφλεκτα αντικείμενα, όπως π.χ. κουρτίνες, πετσέτες ή ευαίσθητα στις υψηλές θερμοκρασίες πλαστικά.

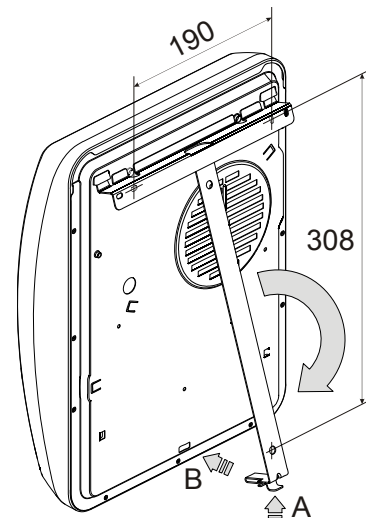
Η συσκευή πρέπει να στερεώνεται με 3 βίδες στον τοίχο. Στο πλαστικό σακουλάκι υπάρχουν βίδες και ούπατ.

Τηρείτε τις ελάχιστες αποστάσεις ασφαλείας! Διαστάσεις σε mm.



Διαδικασία τοποθέτησης

- Απασφαλίστε την επίτοιχη βάση κάτω (A) και αφαιρέστε τη από τη συσκευή.
- Ανοίξτε τρύπες στερέωσης για την επίτοιχη βάση και τοποθετήστε τα ούπατ.
- Ευθυγραμμίστε την επίτοιχη βάση και βιδώστε την καλά στον τοίχο.
- Αναρτήστε τη συσκευή στην επίτοιχη βάση.
- Μετακινήστε προς τα κάτω τη συσκευή θέρμανσης και ασφαλίστε τη (B).



4. Ηλεκτρική σύνδεση

Τα στοιχεία τάσης και συχνότητας που αναγράφονται στην πινακίδα τύπου πρέπει να συμπίπτουν με τα στοιχεία τροφοδοσίας του υπάρχοντος ηλεκτρικού δικτύου.

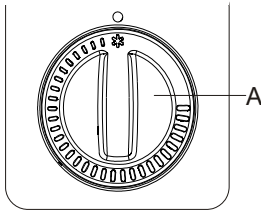
Σε περίπτωση που υποστεί ζημιά το καλώδιο τροφοδοσίας της συσκευής πρέπει, για την αποφυγή κινδύνων, να αντικαθίσταται από τον κατασκευαστή ή από το σέρβις του ή από έναν εξειδικευμένο τεχνικό.

Μη χειρίζεστε τη συσκευή θέρμανσης με εξωτερική διάταξη διακοπών. Το γεγονός αυτό θα μπορούσε να προκαλέσει ακούσια απενεργοποίηση του θερμοστάτη.

5. Λειτουργία θέρμανσης

Όλα τα μοντέλα

Η θερμοκρασία του χώρου ρυθμίζεται με έναν αδιαβάθμητα ρυθμιζόμενο θερμοστάτη (A). Περιστρέφοντας τον περιστροφικό διακόπτη στη θέση ελάχιστης ρύθμισης τελείως αριστερά (βλέπε εικόνα), ο θερμοστάτης ενεργοποιεί τη συσκευή θέρμανσης όταν η θερμοκρασία του περιβάλλοντος είναι περίπου 5 °C.



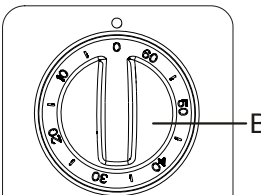
Προσοχή!

Ανάλογα με το μέγεθος του δωματίου, τις ανάγκες θέρμανσης και τη ρύθμιση του θερμοστάτη ενδέχεται να υπερθερμανθούν δωμάτια στα οποία δεν επιτηρείται η θέρμανση. Το γεγονός αυτό μπορεί να προκαλέσει κινδύνους για άτομα, τα οποία δεν είναι σε θέση να εγκαταλείψουν το χώρο σε περίπτωση υπερβολικής θερμοκρασίας.

EF 12/20 TI - Μοντέλα με χρονοδιακόπτη 60 λεπτών

Περιστρέψτε δεξιόστροφα τον περιστροφικό διακόπτη (B) του χρονοδιακόπτη. Ρυθμίστε την επιθυμητή χρονική διάρκεια (μέγιστη διάρκεια 60 λεπτά).

Κατά τη διάρκεια του επιλεγμένου χρόνου, η συσκευή λειτουργεί με την πλήρη ισχύ των 2000 W. Ο θερμοστάτης είναι εκτός λειτουργίας. Μετά την παρέλευση του επιλεγμένου χρόνου, η συσκευή λειτουργεί με μειωμένη θερμαντική ισχύ 1000 W, η οποία ρυθμίζεται μέσω του θερμοστάτη.



Μπορείτε να τροποποιήσετε ή να ακυρώσετε ανά πάσα στιγμή με τον περιστροφικό διακόπτη (B) τον επιλεγμένο χρόνο.

EF 12/20 TD - Μοντέλα με χρονοδιακόπτη 24 ωρών

Με το χρονοδιακόπτη μπορείτε να ρυθμίσετε τις ώρες λειτουργίας της συσκευής θέρμανσης σε ένα ημερήσιο πρόγραμμα (24 ώρες). Για αυτόματη λειτουργία, μετακινήστε το συρόμενο διακόπτη (C) προς τα δεξιά στη θέση „Ρολόι“.

Ρύθμιση ώρας:

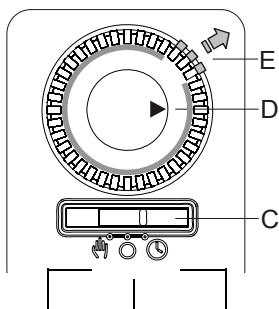
Περιστρέψτε το χρονοδιακόπτη (D) δεξιόστροφα, μέχρι να εμφανιστεί η τρέχουσα ώρα στο σημάδι.

Συσκευή θέρμανσης σε λειτουργία: Σπρώξτε τα επιμέρους τμήματα (E) προς τα έξω.

Συσκευή θέρμανσης εκτός λειτουργίας: Σπρώξτε τα επιμέρους τμήματα (E) προς τα μέσα.

Κάθε επιμέρους τμήμα αντιστοιχεί σε διάρκεια ενεργοποίησης ή απενεργοποίησης 20 λεπτών. Για να ρυθμίσετε για παράδειγμα διάρκεια ενεργοποίησης μίας ώρας, σπρώξτε 3 επιμέρους τμήματα προς τα έξω.

Μπορείτε να προγραμματίσετε το χρονοδιακόπτη για πολλές φάσεις "εντός/εκτός λειτουργίας" διαφορετικής διάρκειας. Ο θερμοστάτης φροντίζει για ομοιόμορφη θερμοκρασία κατά τη διάρκεια του χρόνου ενεργοποίησης. Εκτός του χρόνου ενεργοποίησης δεν λειτουργεί η θέρμανση και επομένως ούτε η προστασία από παγετό.



Χειροκίνητα Εκτός Χρονοδ.

Μπορείτε να ακυρώσετε ανά πάσα στιγμή τη λειτουργία του χρονοδιακόπτη επιλέγοντας „Χειροκίνητα“ ή "0" (εκτός λειτουργίας).

Ο χρονοδιακόπτης λειτουργεί μόνο όταν η συσκευή είναι συνδεδεμένη στο ηλεκτρικό δίκτυο.

6. Προστασία υπερθέρμανσης

Σε περίπτωση υπερθέρμανσης απενεργοποιείται αυτόματα η συσκευή θέρμανσης. Σε αυτήν την περίπτωση, αποσυνδέστε το φις από την πρίζα και αφήστε τη συσκευή μερικά λεπτά αποσυνδεδεμένη για να μπορεί να επανέλθει ο θερμοστάτης. Αποκαταστήστε στη συνέχεια τη βλάβη, π.χ. μετακίνηση ή κάλυψη πλέγματος αέρα. Όταν κρυώσει επαρκώς η συσκευή, μπορείτε να τη θέσετε ξανά σε λειτουργία.

7. Βλάβες

Εάν η συσκευή θέρμανσης δεν θερμαίνει, ελέγξτε τα παρακάτω σημεία:

- Έχετε ρυθμίσει το θερμοστάτη στην επιθυμητή θερμοκρασία;
- Ενεργοποιήθηκε η προστασία υπερθέρμανσης; Βλέπε κεφάλαιο 6!
- Είναι ενεργοποιημένη η ασφάλεια στην ασφαλειοθήκη;
- EF 12/20 TID: Συρόμενος διακόπτης και επιμέρους τμήματα σωστά ρυθμισμένα - βλέπε κεφάλαιο 5 „Λειτουργία θέρμανσης EF 12/20 TID“.

Εάν δεν μπορείτε να αποκαταστήσετε τη βλάβη, απευθυνθείτε στον ηλεκτρολόγο σας ή στο πλησιέστερο σέρβις.

Για την επεξεργασία του αιτήματός σας απαιτείται ο αριθμός E και ο αριθμός FD της συσκευής. Τα στοιχεία αυτά αναγράφονται στην πινακίδα τύπου.

Η διενέργεια επισκευών και επεμβάσεων στη συσκευή επιτρέπεται μόνο από ηλεκτρολόγο ή από το σέρβις.

8. Σέρβις

SIELINE A.E.
ΕΜΠΟΡΙΑ ΗΛΕΚΤΡΙΚΩΝ ΕΙΔΩΝ
ΕΦΑΡΜΟΓΩΝ ΗΛΕΚΤΡΙΚΗΣ ΕΝΕΡΓΕΙΑΣ
ΕΔΡΑ: ΣΥΓΓΡΟΥ 2 & ΠΑΛΑΙΟΛΟΓΟΥ
Τ.Κ. 15232 - ΧΑΛΑΝΔΡΙ
ΤΗΛ. 210 6830351 - 6830352 - FAX: 210 68398??
ΑΡ. Μ.Α.Ε. 47013/01ΑΤ/Β/00/423
ΑΦΜ 099875978 - ΔΥΟ ΦΑΕΕ ΑΘΗΝΩΝ

9. Καθαρισμός

Για τον καθαρισμό, η συσκευή πρέπει να έχει αποσυνδεθεί από το ηλεκτρικό δίκτυο και να έχει κρυώσει. Μπορείτε να καθαρίσετε τις εξωτερικές επιφάνειες σκουπίζοντάς τις με μαλακό, υγρό πανί. Μη χρησιμοποιείτε για καθαρισμό σκόνη ή στιλβωτικά επίπλων, διότι ενδέχεται να προκληθούν ζημιές στην επιφάνεια. Μπορείτε να καθαρίσετε τη σκόνη που έχει συγκεντρωθεί μέσα στη συσκευή εξωτερικά με ηλεκτρική σκούπα.

10. Εγγύηση

Για το προϊόν αυτό παρέχεται εγγύηση 2 ετών σύμφωνα με τους όρους εγγύησης της εταιρείας μας.

11. Απόρριψη

Μη ρίψετε τη συσκευή στα κοινά οικιακά απορρίμματα αλλά παραδώστε τη στα τοπικά σημεία συλλογής ειδικών απορριμμάτων.

