

Montage- und Gebrauchsanweisung
Οδηγίες Χρήσης και Εγκατάστασης

Αερόθερμο Λουτρού
FX 20 V

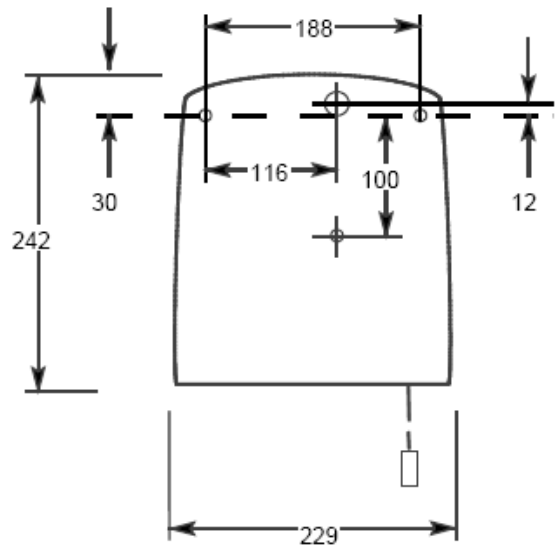
1. ΟΔΗΓΙΕΣ ΕΓΚΑΤΑΣΤΑΣΗΣ ΚΑΙ ΧΡΗΣΗΣ

1.1 ΓΕΝΙΚΕΣ ΟΔΗΓΙΕΣ

Παρακαλώ διαβάστε προσεκτικά τις παρακάτω οδηγίες. Σας δίνουν χρήσιμες πληροφορίες για την εγκατάσταση, την χρήση και την συντήρηση της συσκευής. Φυλάξτε τις οδηγίες χρήσης και, κατά περίπτωση, δώστε τις στον επόμενο χρήστη.

Ο κατασκευαστής δεν αναλαμβάνει καμία ευθύνη εάν δεν ακολουθηθούν οι παρακάτω οδηγίες :

- Αφαιρέστε προσεκτικά την συσκευασία
- Σε περίπτωση εμφανών ελαττωμάτων, και πριν από την τοποθέτηση, ειδοποιείστε το κατάστημα αγοράς.
- Η εγκατάσταση να γίνει από εξειδικευμένο άτομο.
- Η συσκευή να χρησιμοποιηθεί μόνον για τον σκοπό που κατασκευάστηκε.
- Σε περίπτωση βλάβης διακόψτε την παροχή ρεύματος (κατεβάστε την ασφάλεια στον πίνακα).
- Συσκευές που δεν χρησιμοποιούνται πλέον αχρηστεύτε τις αποσυνδέοντας την παροχή ρεύματος.



1.2 ΟΔΗΓΙΕΣ ΓΙΑ ΤΗΝ ΣΥΣΚΕΥΗ

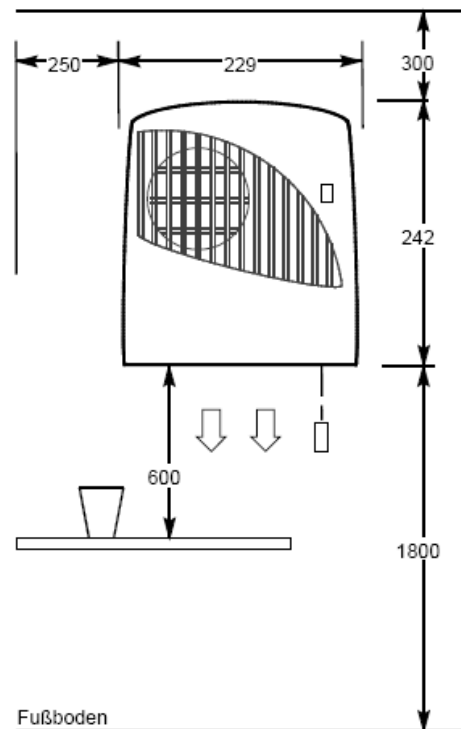
- Η συσκευή είναι κατάλληλη για χρήση σε σπίτια και γενικώς κλειστούς χώρους.
- Η συσκευή υπερθερμαίνεται στο εσωτερικό της. Μην σκεπάζετε την συσκευή και μην τοποθετείτε κοντά στην συσκευή αντικείμενα που είναι δυνατόν να αναφλεγούν. Τηρήστε τις ελάχιστες αποστάσεις.
- Η εγκατάσταση να γίνει από αδειούχο Ηλεκτρολόγο τηρώντας τις ισχύουσες προδιαγραφές.
- Η τήρηση των ισχυουσών προδιαγραφών είναι επιβεβλημένη κατά την τοποθέτηση της συσκευής σε λουτρά, ντους, πισίνες κ.τ.λ.
- Στο μέρος που εγκαταστάθηκε η συσκευή δεν επιτρέπεται η τοποθέτηση υλικών, των οποίων οι αναθυμιάσεις ή τα ίδια λόγω ζέστης είναι δυνατόν να αναφλεγούν (π.χ. βενζινοκόλες, οινόπνευματούχα κ.τ.λ.). Σε περίπτωση τοποθέτησης πλαστικών επιφανειών με χρήση κόλλας βεβαιωθείτε ότι η συσκευή δεν δουλεύει και είναι κρύα.
- Η περιοχί εξόδου θερμού αέρα (γρίλια) κατά την λειτουργία της συσκευής υπερθερμαίνεται.
- Μην βάζετε στα ανοίγματα της συσκευής αντικείμενα (π.χ. κατσαβίδια, χαρτιά κ.τ.λ.) που είναι δυνατόν να προκαλέσουν βλάβη της συσκευής ή και ανάφλεξη των αντικειμένων.
- Απαγορεύεται η χρήση της συσκευής μέσω αυτοματισμών π.χ. θερμοστάτη ή άλλου αυτοματισμού λειτουργίας.

2. ΠΕΡΙΓΡΑΦΗ ΤΗΣ ΣΥΣΚΕΥΗΣ

Θερμαντική ισχύς	: 1000 / 2000 W
Τάση	: 1/N/~230 V, 50 Hz
Κατηγορία προστασίας	: II, προστ. μόνωση
Είδος προστασίας	: IP 22
Διαστάσεις (ΠxΥxB)	: 229x242x109 χιλ
Βάρος	: 1,4 kg
Πλαίσιο	: πλαστικό

Η συσκευή πρέπει να τοποθετηθεί σε τοίχο και η απόσταση από το δάπεδο να είναι 1,80 μέτρα.

(Δάπεδο – επάνω μέρος της συσκευής)



3. ΕΛΑΧΙΣΤΕΣ ΑΠΟΣΤΑΣΕΙΣ

Η συσκευή πρέπει να τοποθετηθεί κάθετα στον τοίχο. Επιπλέον η ελεύθερη απόσταση στο εμπρός μέρος πρέπει να είναι τουλάχιστον 35 εκατοστά. Αντικείμενα που μπορούν εύκολα να αναφλεγούν, όπως κουρτίνες, ή ευαίσθητα συνθετικά υφάσματα δεν πρέπει να έρχονται σε άμεση επαφή με τον ζεστό αέρα της συσκευής.

4. ΧΡΗΣΙΜΕΣ ΥΠΟΔΕΙΞΕΙΣ

Επισκευές σε ηλεκτρικές συσκευές πρέπει να γίνονται πάντα από εξειδικευμένα άτομα.

Η συσκευή πρέπει να τοποθετηθεί σε σταθερή σύνδεση μέσω κουτιού παροχής. Η συσκευή δεν επιτρέπεται να συνδεθεί άμεσα πάνω από το κουτί παροχής.

ΠΡΟΣΟΧΗ Κατά την λειτουργία η συσκευή είναι πολύ ζεστή. Για την ασφάλειά σας η συσκευή διαθέτει προστασία από υπερθέρμανση. Εάν η λειτουργία της συσκευής εμποδιστεί από κάποιο αντικείμενο (π.χ. φράξιμο

της γρίλιας αέρα) τότε αυτόματα διακόπτεται η λειτουργία της συσκευής.

Για να επαναλειτουργήσει πρέπει να απομακρυνθεί το αντικείμενο που προκάλεσε την αυτόματη διακοπή λειτουργίας.

5. ΧΕΙΡΙΣΜΟΣ ΤΗΣ ΣΥΣΚΕΥΗΣ

Η συσκευή τίθεται ΕΝΤΟΣ / ΕΚΤΟΣ λειτουργίας με το κορδονάκι (Διακόπτη). Όταν λειτουργεί ανάβει το κόκκινο λαμπάκι.

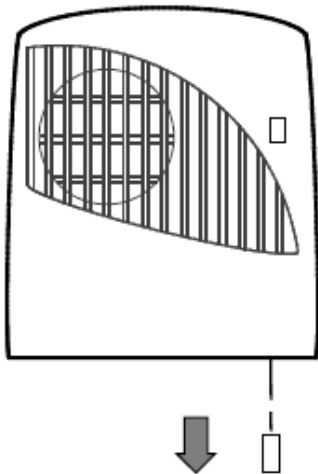
Η συσκευή λειτουργεί

Στο 1= χαμηλή ρύθμιση θερμοκρασίας

2 =μέση θερμοκρασία

3 =υψηλή θερμοκρασία

Από το εργοστάσιο έχει ρυθμιστεί στο 2



6. ΒΛΑΒΕΣ

Εάν η συσκευή δεν δουλεύει ελέγξτε εάν :

- είναι σε θέση λειτουργίας(κόκκινο λαμπάκι ανάβει)
- η αυτόματη ασφάλεια στον πίνακα διανομής του σπιτιού δεν είναι πεσμένη

Στην αντίθετη περίπτωση ειδοποιήστε τον ηλεκτρολόγο σας ή το Συνεργείο επισκευών.

Επισκευές ή επεμβάσεις στην συσκευή επιτρέπεται να γίνονται μόνον από εξειδικευμένο άτομο ή το SERVICE της εταιρίας.

7. ΚΑΘΑΡΙΣΜΟΣ ΤΗΣ ΣΥΣΚΕΥΗΣ

Η συσκευή δεν χρειάζεται ιδιαίτερη φροντίδα.

Κατά τον καθαρισμό η συσκευή πρέπει να είναι εκτός λειτουργίας και σε κρύα κατάσταση.

Καθαρίστε την με ένα ελαφρώς υγρό και μαλακό ξεσκονόπανο. Μην χρησιμοποιείτε σκόνες καθαρισμού ή γυαλιστικά επίπλων που μπορούν να προκαλέσουν φθορές στις επιφάνειες της συσκευής.

8. ΕΓΚΑΤΑΣΤΑΣΗ ΚΑΙ ΛΕΙΤΟΥΡΓΙΑ ΥΠΟΔΕΙΞΕΙΣ ΓΙΑ ΤΟΝ ΕΓΚΑΤΑΣΤΑΤΗ

Εγκατάσταση

Μην εγκαταστήσετε τη συσκευή άμεσα πάνω από το κουτί παροχής.

Για την τοποθέτηση ξεβιδώστε τις δύο βίδες που ευρίσκονται στο επάνω μέρος της συσκευής και αφαιρέστε το καπάκι.

Σημαδέψτε τις τρύπες στον τοίχο και τρυπήστε. Βάλτε το ΟΥΠΑ και βιδώστε με τις κατάλληλες βίδες.

Βιδώστε τις δύο επάνω βίδες μέχρι την μέση. Κρεμάστε την συσκευή και μαρκάρετε την θέση για την τρίτη βίδα κάτω.

Ξεκρεμάστε την συσκευή, τρυπήστε τον τοίχο στην θέση που μαρκάρετε και τοποθετήστε το ΟΥΠΑ.

Ξανακρεμάστε την συσκευή σε σωστή θέση και βιδώστε τις βίδες.

Προσέξτε η συσκευή να τοποθετηθεί σε απόλυτα οριζόντια θέση.

Για χώρους κάτω των 11 m³ συνιστάται να επιλεγεί η ισχύς των 1000 W. Εν εναντία περιπτώσει θα λειτουργήσει η προστασία υπερθέρμανσης και θα διακόπτεται η λειτουργία της συσκευής.

Στη θέση των 2000 W επενεργεί ο εσωτερικός θερμοστάτης της συσκευής.

Η συσκευή είναι ρυθμισμένη από το εργοστάσιο στα 2000 W.

Μετά την σύνδεση τοποθετήστε το κάλυμμα της συσκευής στην θέση του, και η συσκευή είναι έτοιμη να λειτουργήσει. Εάν η συσκευή τεθεί σε λειτουργία χωρίς το κάλυμμα, τότε θα διακόψει αυτομάτως την λειτουργία της μετά από μερικά δευτερόλεπτα.

Ασφάλεια Μηχανισμός διακοπής λειτουργίας

Η συσκευή διαθέτει θερμική διάταξη διακοπής λειτουργίας. Εάν η είσοδος του αέρα εμποδιστεί για κάποιο λόγο, διακόπτεται αυτόματα η λειτουργία της.

Για να επαναλειτουργήσει, πρέπει να απομακρυνθεί η αιτία που προκάλεσε την διακοπή, αφού πρώτα διακόψετε την λειτουργία της συσκευής. Αφού έχει κρυώσει επαρκώς η συσκευή, θέστε την πάλι σε λειτουργία.

Διάταξη τήξεως

Για συμπληρωματική ασφάλεια η συσκευή διαθέτει επιπλέον διάταξη τήξεως. Εάν ενεργοποιηθεί η διάταξη αυτή, διακόπτεται η παροχή ρεύματος. Στην περίπτωση αυτή η επισκευή της συσκευής πρέπει να γίνει από εξουσιοδοτημένο άτομο και κατά τρόπον που να εγγυάται την σωστή λειτουργία της συσκευής.

ΕΓΓΥΗΣΗ

Για την συσκευή αυτή παρέχεται εγγύηση δύο ετών υπό τους ακόλουθους όρους και προϋποθέσεις :

Εντός του χρόνου εγγύησης των 24 μηνών – υπολογιζομένου από την ημέρα παράδοσης της συσκευής στον χρήστη και αποδεικνυομένου από το Τιμολόγιο Πώλησης και Δελτίο Αποστολής – αποκαθιστούμε βλάβες της συσκευής που οφείλονται σε αστοχία υλικού ή κατασκευής, χωρίς επιβάρυνση του καταναλωτού.

Τυχόν βλάβες πρέπει να δηλωθούν αμέσως στον πωλητή ή στο SERVICE της εταιρίας με ταυτόχρονη προσκόμιση του αποδεικτικού αγοράς. Η επισκευή του παραδεκτού ελαττωματικού υλικού θα γίνει από εμάς με επισκευή αυτού ή αντικατάστασή του. Έκτακτα έξοδα για την αποκατάσταση βλαβών δεν αναλαμβάνονται.

Η εγγύηση δεν καλύπτει εύθραυστα μέρη τα οποία δεν παραβιάζουν την αξία ή την λειτουργία της συσκευής.

Τα αφαιρεθέντα μέρη παραμένουν στην κυριότητά μας.

Δεν τεκμηριώνεται δικαίωμα εγγύησης εάν ο χρήστης ή τρίτο πρόσωπο δεν τηρήσει τους κανονισμούς της Δ.Ε.Η. ή τις παρούσες οδηγίες εγκατάστασης και χρήσης. Αναληφθείσες αντικανονικές αλλαγές ή εργασίες επί της συσκευής από τον χρήστη ή από τρίτους ακυρώνουν οποιαδήποτε ευθύνη μας.

Εργασίες επισκευών λόγω εγγύησης δεν παρατείνουν τον αρχικό χρόνο εγγύησης ούτε καθορίζουν νέα προθεσμία ισχύος της εγγύησης.

Ο χρόνος εγγύησης για αντικατασταθέντα υλικά παύει με την λήξη του χρόνου εγγύησης της συσκευής.

Εφ'όσον δεν καθίσταται εφικτή η αποκατάσταση της βλάβης δύναται ο τελικός χρήστης να απαιτήσει, εντός του χρόνου εγγύησης, αντικατάσταση χωρίς χρέωση ή επιστροφή της συσκευής και τότε να του καταβληθεί το ποσόν αγοράς της συσκευής.

Λοιπές απαιτήσεις, ιδιαίτερα για προκληθείσες ζημιές εκτός της συσκευής, εφ'όσον δεν καθορίζεται υπευθυνότητα νομικά και αναγκαστικά δεν αναγνωρίζονται.

Dimplex G.m.b.H.

SERVICE

Σε περίπτωση βλάβης απευθυνθείτε :

- Στο κατάστημα αγοράς
- Στην SIELINE A.E.
- Στο συμβεβλημένο Συνεργείο της SIELINE
Τηλ. 210 2711916, 210 2773639

SIELINE A.E.

Συγγρού 2 & Παλαιολόγου – ΧΑΛΑΝΔΡΙ – 152 32

Τηλ. 210 6830351, 210 6830352, FAX : 210 6839848,

web site : www.sieline.gr , e-mail: info@sieline.gr