

1. Wichtige Hinweise

Bitte lesen Sie alle in dieser Anweisung aufgeführten Informationen aufmerksam durch. Bewahren Sie diese Anweisung sorgfältig auf und geben Sie diese gegebenenfalls an Nachbesitzer weiter.

- Der Handtuchtrockner darf nur innerhalb geschlossener Räume zum Trocknen und Anwärmen von Handtüchern und Kleidungsstücken verwendet werden, die durch Wasser angefeuchtet worden sind.
- Das Gerät darf keinem Strahlwasser, z.B. beim Reinigen von Wänden, ausgesetzt werden
- Zur Gewährleistung eines sicheren Betriebes das Gerät nur nach den Angaben der Betriebsanleitung montieren und anschließen.
- Bei Festanschluss ist das Gerät nach den geltenden Sicherheitsvorschriften von einer Fachkraft zu installieren.
- Reparaturen und Eingriffe in das Gerät dürfen nur von einer Fachkraft bzw. dem Kundendienst ausgeführt werden.
- Im Fehlerfall (z.B. Gerät oder Zuleitung beschädigt, keine Funktion) Gerät vom Netz trennen. Sicherung ausschalten.
- Bei längerer Außerbetriebnahme das Gerät vom Netz trennen.
- Heizgerät nicht durch Kinder oder andere Personen betreiben, die nicht in der Lage sind, das Gerät sicher zu benutzen. Sicherstellen, dass Kinder nicht am Gerät spielen.
- Vorsicht! Außenflächen werden bei Betrieb heiß.
- Gerät nicht in Räumen benutzen, in denen entzündliche Gase oder Flüssigkeiten gelagert oder verwendet werden.
- Die angegebenen Mindestabstände sind einzuhalten.
- Auf die Einhaltung der geltenden Sicherheitsvorschriften in Bade-, Duschräumen, Schwimmbädern usw. wird besonders hingewiesen.

2. Mindestabstände, Montage

Das Heizgerät darf nur in senkrechter Anordnung wie im Bild gezeigt, an einer senkrechten Wand montiert und betrieben werden.

Bei der Montage sind die Schutzbereiche nach VDE 0100 Teil 701 zwingend zu beachten.

Die Montage des Gerätes darf nur im Schutzbereich 2 oder außerhalb des Schutzbereichs erfolgen. Der Gerätestecker ist nicht spritzwassergeschützt und darf daher nur außerhalb des Schutzbereichs angeschlossen werden.

Das Gerät ist so zu installieren, dass es nicht von einer sich in der Badewanne oder unter der Dusche befindlichen Person berührt werden können.

Um Gefahren für Kleinkinder durch ungewollte Berührungen zu vermeiden, muss die unterste Strebe des Heizgerätes mindestens 600 mm vom Fußboden entfernt sein.

Das Gerät nicht unmittelbar unterhalb einer Wandsteckdose anbringen.

Die Netzanschlussdose bzw. der Gerätestecker muss nach der Montage zugänglich sein.

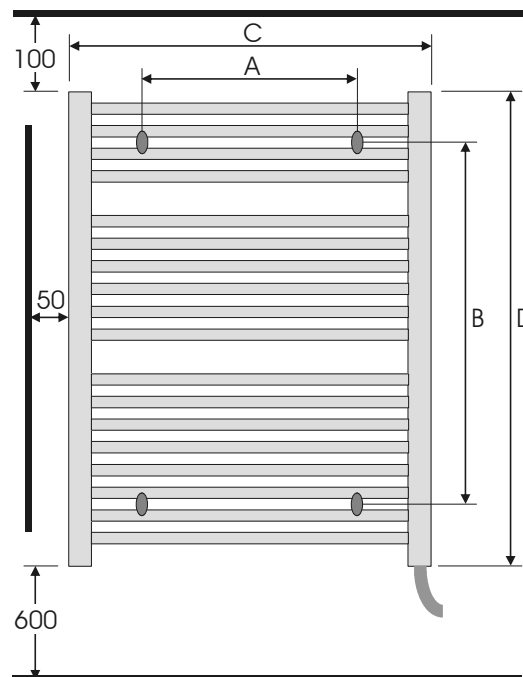
Die in der Montageskizze angegebenen Mindestabstände sind unbedingt einzuhalten.

Die mitgelieferten Wandhalter müssen verwendet werden.

Das Heizgerät muss mit 4 Haltern an der Wand befestigt werden.

Bitte vor Montage prüfen, ob die beiliegenden Schrauben und Dübel für das Mauerwerk geeignet sind.

Alle Maßangaben in mm.

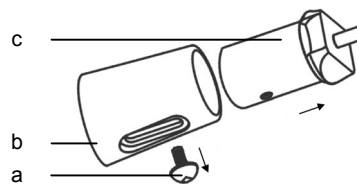


Typ	Maß A	Maß B	Maß C	Maß D
DTR 350	380	625	602	843

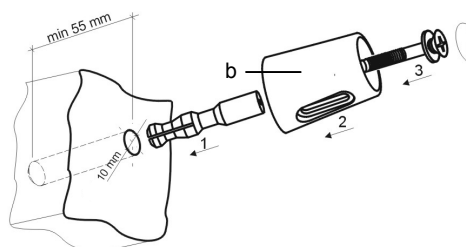
Gerätetiefe einstellbar im Bereich 95 – 115 mm

Montageablauf:

- I Bohrlöcher für Wandhalter waagrecht im oben angegebenen Abstand an der Befestigungswand anzeichnen. Mindestabstände beachten.
- II Löcher bohren und dübeln.
- III Innensechskant-Schraube (a) am Wandhalter vollständig herausschrauben um die beiden Wandhalterhülsen zu trennen.

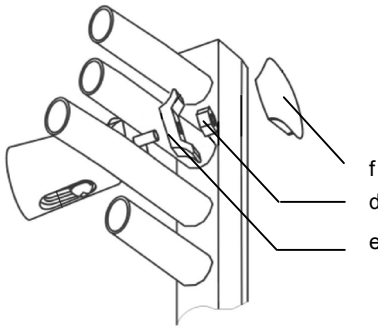


- IV Äußere Wandhalterhülsen (b) an der Befestigungswand festschrauben.



- V Kappe der inneren Wandhalterhülse entfernen. Mutter herausschrauben und Klemmstück abnehmen.

- VI Innere Wandhalterhülse (c) mit Klemmstück (d) und Mutter (e) am Handtuchrockner (jeweils zwischen der zweiten und dritten Strebe) anbringen. Mutter nur leicht anziehen um ein nachträgliches waagrechtes Ausrichten zu ermöglichen.



- VII Wandhalterhülsen am Heizgerät nach Maßbild (Maß A und B) grob ausrichten.
 VIII Heizgerät anheben und Passgenauigkeit von äußerer und innerer Wandhalterhülse überprüfen, gegebenenfalls korrigieren.
 IX Innere Wandhalterhülse in die äußere Hülse einführen. und Innensechskant-Schraube (a) wieder eindrehen. Vor dem Festziehen Geräteabstand zur Befestigungswand festlegen.
 X Mutter für Klemmstück fest andrehen. Kappe (f) aufdrücken.

3. Elektrischer Anschluss

Die aktuellen Vorschriften nach VDE 0100 Teil 701 und die relevanten Installationsvorschriften müssen zwingend beachtet werden.

Bei der Installation im Badezimmer ist als Schutzmaßnahme ein Fehlerstromschalter (FI ≤ 30 mA) vorgeschrieben!

Aufgrund der schutzisolierten Ausführung, verfügt das Gerät über keinen Schutzleiter.

Wenn die Anschlussleitung dieses Gerätes beschädigt wird, muss sie durch den Hersteller oder seinen Kundendienst oder durch eine ähnlich qualifizierte Person ersetzt werden, um Gefährdungen zu vermeiden.

Der Handtuchrockner kann an jede Schutzkontakt-Steckdose angeschlossen werden. Notwendiges Verlegen einer Steckdose darf nur vom Elektrofachmann unter Berücksichtigung der einschlägigen Bestimmungen ausgeführt werden.

Das Gerät ist auch für Festanschluss geeignet (nur durch Elektrofachmann).

Bei Festanschluss kann das Heizgerät auch über einen Thermostat oder über eine Schaltuhr betrieben werden.

4. Heizbetrieb

Für effiziente und temperaturgeregelte Trocknung, Handtuch über oberste Strebe legen. Nicht mehr als 2 Lagen Handtücher oder sonstige Textilien über das Gerät legen.

Nur ausreichend mit Wasser gereinigte Textilien über den Handtuchrockner legen, da Seifen- oder Waschmittelreste unter Umständen Verfärbungen verursachen können.

Der Ein/Aus-Schalter befindet sich bei den Geräten mit Netzstecker direkt am Stecker und ist mit einer Kontrollleuchte versehen.

Bei festem Anschluss hat Ihr Elektrofachmann einen separaten Ein/Aus-Schalter vorzusehen. Alternativ kann das Heizgerät auch über einen Thermostat oder eine Schaltuhr betrieben werden.

Im Inneren des Handtuchrockner ist oben und unten je ein Überhitzungsschutz angebracht, der bei unzulässiger Erwärmung das Gerät automatisch für einige Minuten ausschaltet.

5. Störungen

Wenn das Gerät keine Wärme abgibt, prüfen Sie bitte

- ob das Gerät eingeschaltet ist
- ob der Sicherungsautomat in der Stromverteilung ausgelöst hat.
- Bei Verwendung eines Raumthermostaten bzw. einer Schaltuhr die entsprechenden Einstellungen.

Kann die Störung nicht behoben werden, wenden Sie sich bitte an ihre Elektrofachwerkstatt oder die nächstgelegene Kundendienststelle.

Für die Auftragsbearbeitung werden die Erzeugnisnummer (E-Nr.) und das Fertigungsdatum (FD) des Gerätes benötigt. Diese Angaben finden Sie auf dem Typschild.

Reparaturen und Eingriffe in das Gerät dürfen nur von einem Elektrofachmann oder dem Kundendienst ausgeführt werden.

6. Kundendienst, Ersatzteile

Robert Bosch Hausgeräte GmbH

Deutschland
 Auftragsannahme
 Tel.-Nr. +49 (0) 1801 / 22 33 55
 Fax.-Nr. +49 (0) 1801 / 33 53 07
 Ersatzteilbestellungen
 Tel.-Nr. +49 (0) 1801 / 33 53 04
 Fax.-Nr. +49 (0) 1801 / 33 53 08
 Email: spareparts@bshg.com

Österreich
 Auftragsannahme
 Tel.-Nr. 0810 240 260
 Fax.-Nr. (01) 60575 51212
 Ersatzteilbestellungen
 Tel.-Nr. 0810 240 261
 Fax.-Nr. (01) 60575 51212
 hausgeraete.et@bshg.com

Ersatzteil-Bestellungen im Internet unter:
http://www.dimplex.de/dimplex_quickfinder

7. Reinigung

Zur Reinigung muss das Gerät ausgeschaltet und abgekühlt sein.

Die Außenseite kann durch Abwischen mit einem weichen, feuchten Tuch gereinigt und dann getrocknet werden.

Zur Reinigung keine Scheuerpulver oder Möbelpolituren verwenden, da diese die Oberfläche beschädigen können.

8. Technische Daten

Typ	Nennleistung	Anzahl der Streben	Farbe	Gewicht
DTR 350 C	300 Watt	18	chrom	7,9 kg
DTR 350 W	300 Watt	18	weiß	7,9 kg

Nennspannung 230V~, 1/N.

Die Geräte werden mit Anschlussleitung und Stecker mit integriertem Ein/Aus-Schalter geliefert.

Schutzart IP 24 (spritzwassergeschützt).

Schutzklasse II (schutzisoliert, ohne Schutzleiter).

9. Garantie

Für dieses Produkt übernehmen wir 2 Jahre Garantie gemäß unseren Garantiebedingungen.

Entsorgungshinweis

Das Gerät nicht im allgemeinen Hausmüll entsorgen, sondern einer örtlichen Entsorgungsstelle zuführen.



Installation and Operating Instructions

DTR 350 C, DTR 350 W Heated Towel Rails

dtr-gb_ba 01/08/B

1. Important Information

These installation and operating instructions should be read carefully and retained for future reference. Ensure that these instructions are passed on to any new owner.

- The towel rails are not intended for use other than indoors, for the drying and warming of damp towels and garments that have been washed in water.
- The appliance must not be subjected to any jets of water from a hose, e.g. when cleaning walls.
- To ensure safe operation, install and connect the appliance only in accordance with these operating instructions.
- If the appliance is connected by fixed wiring, it must be installed by a qualified electrician in accordance with all relevant safety regulations.
- Repairs to the appliance, or any other interventions, may only be performed by qualified persons or the after-sales customer service.
- In the event of any defect (e.g. appliance or power cord is damaged, unit is not working), disconnect the appliance from the power supply. Shut off circuit breaker.
- In the event of extended periods of non-use, the appliance must be disconnected from the mains supply.
- Do not allow heater to be operated by children or infirm persons not capable of using the appliance in a safe manner. Children must be prevented from playing with or near the appliance.
- Caution! The outside of the appliance gets hot when in use.
- Do not use the appliance in areas where flammable gases or liquids are stored or used.
- The indicated minimum clearances must be complied with.
- It is of particular importance to ensure that all applicable safety regulations for bathrooms, shower rooms, swimming pools, etc., are complied with.

2. Minimum Clearances, Installation

The heater may only be mounted and operated on a vertical wall in a vertical position, as shown in the illustration.

When choosing the installation location, make sure that the safety distances in accordance with the relevant regulations are complied with.

The appliance may only be installed in protection zone 2 or outside the protection zone. The appliance plug is not splash-proof and must therefore not be connected within the protection zone, only outside the same.

If the heater is installed in a bathroom, it must be out of arm's reach of a person in the tub or shower.

To prevent any risks for small children due to accidental contact with the appliance, the lowest rail of the heater must be at least 600 mm above the ground level.

Do not install the appliance directly under wall socket outlets.

The socket outlet and/or the appliance plug must be accessible after the appliance has been installed.

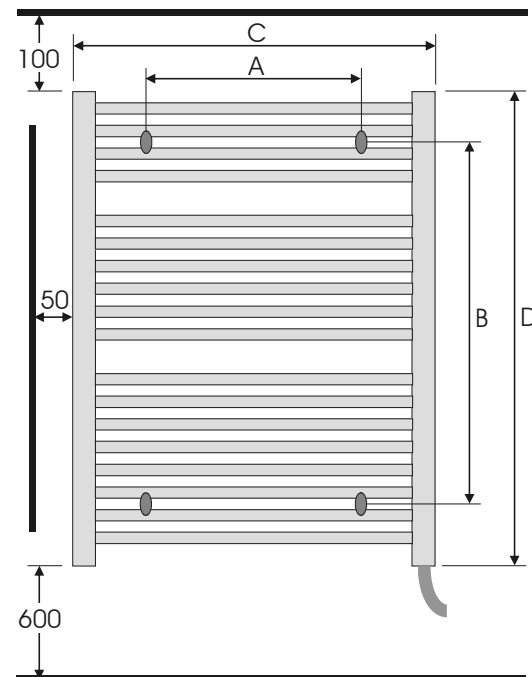
It is imperative that the minimum clearances as indicated in the installation drawing be maintained.

The wall brackets supplied with the heater must be used.

The heater must be mounted to the wall using 4 brackets.

Before proceeding with the installation, please check that the screws and wall plugs are suitable for the particular type of wall.

All dimensions in mm.

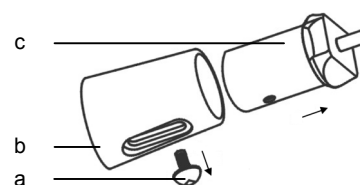


Type	Dimension A	B	C	D
DTR 350	380	625	602	843

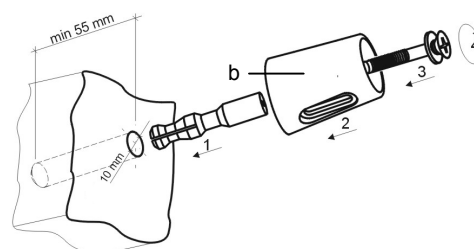
The depth can be adjusted within a range of 95 – 115 mm

Mounting procedure:

- I Mark mounting holes for wall brackets on the wall in a horizontal plane observing the clearances indicated above. Minimum clearances must be maintained.
- II Drill holes and insert wall plugs.
- III Completely unscrew the Allen screw (a) at the wall bracket so that the two wall bracket sleeves can be separated.

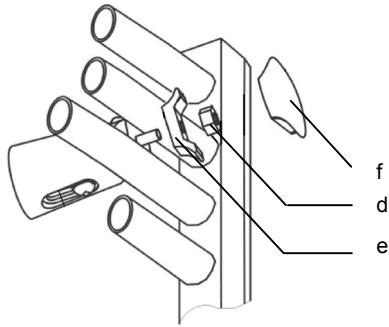


- IV Secure outer wall bracket sleeves (b) to the wall using screws.



- V Remove cap of inner wall bracket sleeve. Unscrew the nut and remove the clamping piece.

- VI Attach inner wall bracket sleeve (c) with clamping piece (d) and nut (e) to towel warmer (between the second and third rail). Tighten nut only finger-tight to allow for horizontal adjustment.



- VII Roughly align wall bracket sleeves on heater in accordance with dimensioned diagram (dimensions A and B).
- VIII Slightly lift heater and check accuracy of fit of outer and inner wall bracket sleeve, adjust if necessary.
- IX Insert inner wall bracket sleeve into outer sleeve and re-tighten Allen screw (a). Determine proper distance from wall before tightening the screw.
- X Firmly tighten nut of clamping piece. Push cap (f) into place.

3. Electrical Connection

It is imperative that current regulations and the relevant installation instructions be complied with.

If the heater is installed in a bathroom, it must be protected by a residual current device (FI \leq 30 mA)!

Due to its double-insulated design, the heater requires no earthing conductor.

To avoid risk, defective mains supply cables must be replaced by the manufacturer or the manufacturer's customer service or a similarly qualified person.

The towel warmer can be connected to any socket outlet with earthing contact. The installation of a wall outlet socket may only be performed by a qualified electrician observing the relevant regulations.

The appliance is also suited for fixed wiring (to be carried out by a qualified electrician only).

If fixed wiring is used, the heater can also be operated by means of a thermostat or a timing switch.

4. Heating Operation

For efficient and temperature-controlled drying, drape towel over the top rail. Do not place more than 2 layers of towels or other garments over the appliance.

The towel warmer is intended only for drying textiles that have been thoroughly rinsed in water as soap and detergent residue may cause discoloration.

On appliances with a power plug, the on/off switch is located directly on the plug and features a power "on" indicator light.

In the case of fixed wiring, your qualified electrician must provide a separate on/off switch. As an alternative, the heater can also be operated by means of a thermostat or a timing switch.

The towel warmer features two built-in safety cut-outs – one at the top and one at the bottom – that automatically shut off the appliance for a few minutes in case it overheats.

5. Malfunctions

In the event that the appliance fails to produce any heat, please check

- whether the appliance is turned on
- whether the automatic safety breaker at the distribution board has tripped.
- If a room thermostat or a timing switch is used, check the relevant settings.

If the problem cannot be remedied, please contact your local electrical retailer or the nearest customer service.

To be able to process your service request, the product number (E-number) and the manufacturing date (FD-number) of the appliance are required. These data can be found on the rating plate.

Repairs to the appliance, or any other intervention, may only be performed by a qualified electrician or the after-sales customer service.

6. Customer Service, Spare Parts

Robert Bosch Hausgeräte GmbH

Deutschland	Österreich
Auftragsannahme	Auftragsannahme
Tel.-Nr. +49 (0) 1801 / 22 33 55	Tel.-Nr. 0810 240 260
Fax.-Nr. +49 (0) 1801 / 33 53 07	Fax.-Nr. (01) 60575 51212
Ersatzteilbestellungen	Ersatzteilbestellungen
Tel.-Nr. +49 (0) 1801 / 33 53 04	Tel.-Nr. 0810 240 261
Fax.-Nr. +49 (0) 1801 / 33 53 08	Fax.-Nr. (01) 60575 51212
Email: spareparts@bshg.com	hausgeraete.et@bshg.com

Spare orders via internet:
<http://www.dimplex.de/en>

7. Cleaning

The appliance must be turned off and allowed to cool before undertaking any cleaning work.

Wipe the outside of the appliance with a soft, damp cloth and then wipe it dry.

Do not use abrasives or furniture polish for cleaning as these may damage the surface.

8. Technical Specifications

Type	Rated output	Number of rails	Colour	Weight
DTR 350 C	300 watts	18	chrome	7.9 kg
DTR 350 W	300 watts	18	white	7.9 kg

Rated voltage 230V~, 1/N.

The appliances come complete with supply cord and plug with integrated on/off switch.

Protection type IP 24 (splash-proof)

Class of protection II (double-insulated, without earth conductor).

9. Guarantee

This product is guaranteed for two years in accordance with our guarantee terms.

Disposal

The appliance should not be disposed of with household waste, but should be taken to your local recycling centre.



Glen Dimplex Deutschland GmbH
 Am Goldenen Feld 18
 D-95326 Kulmbach

Phone +49 (0) 9221 / 709-564 Technical specifications subject to change
 Fax +49 (0) 9221 / 709-589 Internet: www.dimplex.de
 E-Mail: kundendienst.hauswaerme@glendimplex.de