

Οδηγίες χρήσεως

Betriebsanleitung

User Instructions

Instruction de service

Gebruiksaanwijzing

Instrucciones

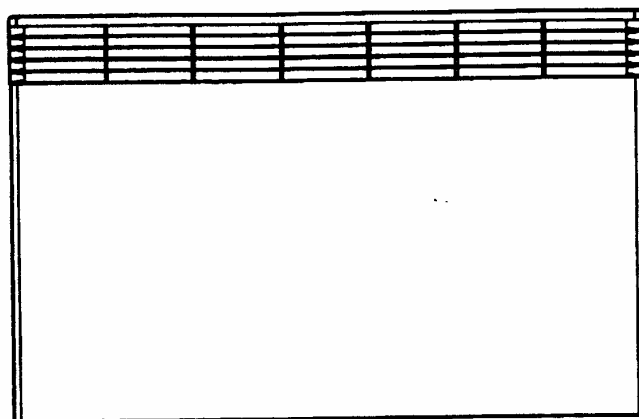
Provozní návod

Instrukcja montażu i obsługi

Ekspluatacijos instrukcija

Használati és szerelési utasítás

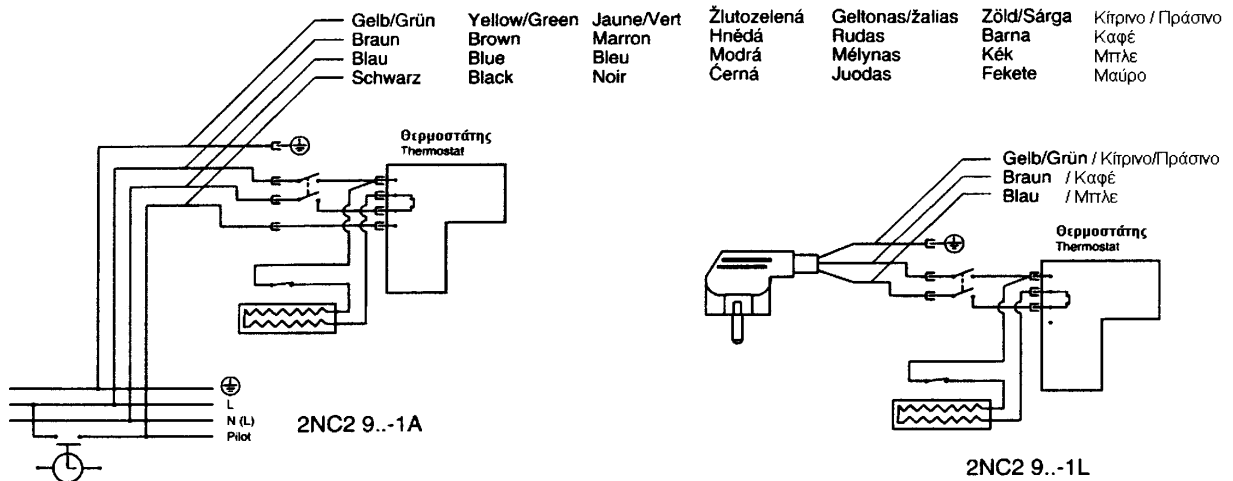
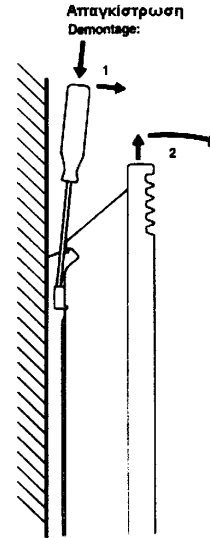
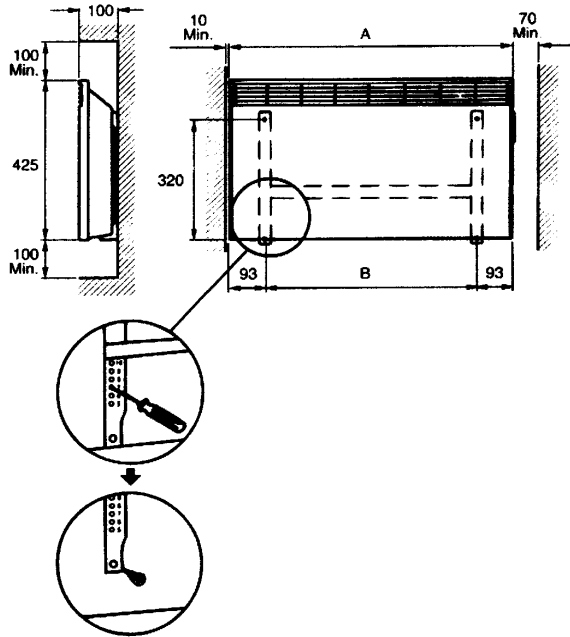
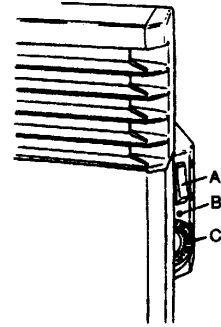
Инструкция по монтажу и применению



- Ⓜ GR Θερμοπομπός 2NC2 9
- Ⓜ D Konvektorwand 2NC2 9
- Ⓜ GB Convection Heater 2NC2 9
- Ⓜ F Convecteur Paneel 2NC2 9
- Ⓜ B Convector Paneel 2NC2 9
- Ⓜ ES Estufa de convección 2NC2 9
- Ⓜ CZ Nástěnný konvektor 2NC2 9
- Ⓜ PL Grzejniki konwekcyjne 2NC2 9
- Ⓜ LIT Konvektoriaus 2NC2 9
- Ⓜ H Fali fűtőkonvektor 2NC2 9
- Ⓜ RUS Конвектор 2NC2 9

ΤΥΠΟΙ ΚΑΙ ΔΙΑΣΤΑΣΕΙΣ ΣΕ ΧΙΛΙΟΣΤΑ

Typ	W	Br. kg	A mm	B mm
2NC2 905-1.	500 W	3,4	376	190
2NC2 907-1.	750 W	3,4	376	190
2NC2 910-1.	1000 W	4,0	466	280
2NC2 912-1.	1250 W	4,7	556	370
2NC2 915-1.	1500 W	5,4	646	460
2NC2 917-1.	1750 W	6,1	736	550
2NC2 920-1.	2000 W	6,8	826	640
2NC2 925-1.	2500 W	8,0	1006	820
2NC2 930-1.	3000 W	9,2	1186	1000



ΠΡΟΣΟΧΗ : ΕΑΝ ΠΡΟΚΕΙΤΑΙ ΝΑ ΤΟΠΟΘΗΤΗΣΕΤΕ ΦΙΣ ΣΤΟ ΚΑΛΩΔΙΟ ΣΥΝΔΕΣΗΣ ΚΟΨΤΕ ΤΟ ΜΑΥΡΟ ΚΑΛΩΔΙΟ



Η συσκευή αυτή μελετήθηκε και κατασκευάστηκε σύμφωνα με τα πρότυπα της EU (E.E.) για χαμηλή τάση (73/23/EWG) και ηλεκτρομαγνητικής συμβατότητας (89/336/EWG).

1. ΠΡΟΕΙΔΟΠΟΙΗΤΙΚΕΣ ΟΔΗΓΙΕΣ

Παρακαλούμε διαβάστε και φυλάξτε το έντυπο αυτό. Κατά περίπτωση παραδώστε το στον επόμενο χρήστη. Εάν κατά την παράδοση διαπιστωθούν φθορές ενημερώστε τον πωλητή.

Σε περίπτωση βλάβης αποσυνδέστε την συσκευή (βγάλτε το φως από την πρίζα).

Χρησιμοποιείτε την συσκευή μόνο για θέρμανση εντός κλειστών χώρων.

Στο χώρο λειτουργίας της συσκευής δεν επιτρέπεται να υπάρχουν εύφλεκτα υλικά, ή υλικά που, λόγω υψηλής θερμοκρασίας, εξατμίζονται και μπορούν να αναφλεγούν προκαλώντας πυρκαγιά (π.χ. τοποθέτηση πλαστικών πλακιδίων ή άλλων όπου χρησιμοποιούνται εύφλεκτες κόλλες). Σε μια παρόμοια περίπτωση βεβαιωθείτε ότι η συσκευή είναι εκτός λειτουργίας και κρύα.

Κατά τη διάρκεια της λειτουργίας της συσκευής ορισμένα μέρη αυτής και ιδιαίτερα οι γρίλιες εξαγωγής του αέρα υπερθερμαίνονται. Φροντίστε να μην έρχονται σε επαφή με τα μέρη αυτά μικρά παιδιά ή ασθενικοί άνθρωποι ακόμη και άρρωστοι.

Μην τοποθετείτε αντικείμενα (π.χ. κατσαβίδια, μολύβια, σύρματα κ.τ.λ.) στα ανοικτά μέρη της συσκευής (π.χ. γρίλιες)

ΚΙΝΔΥΝΟΣ βλάβης, πυρκαγιάς, ακόμη και ηλεκτροπληξίας.

ΠΡΟΣΟΧΗ ! Σε περίπτωση ρύθμισης αυτόματης λειτουργίας της συσκευής και ιδιαίτερα κατά την απουσία σας μπορούν να προέλθουν **ΚΙΝΔΥΝΟΙ** πυρκαγιάς, εάν π.χ. έχουν τοποθετηθεί αντικείμενα πλησίον της συσκευής ή αντικείμενα που σκεπάζουν την συσκευή (π.χ. κουρτίνες). Επίσης μην τοποθετείτε επάνω ή κοντά στη συσκευή ρούχα για στέγνωμα **ΚΙΝΔΥΝΟΣ** πυρκαγιάς.

2. ΕΓΚΑΤΑΣΤΑΣΗ, ΕΛΑΧΙΣΤΕΣ ΑΠΟΣΤΑΣΕΙΣ, ΣΥΝΔΕΣΗ

Ο τύπος 2NC9...1-A πρέπει να εγκατασταθεί ή επισκευασθεί από αδειούχο εξειδικευμένο ηλεκτρολόγο. Οι θερμοπομποί πρέπει να τοποθετούνται σε όρθια θέση.

Να τοποθετούνται με τρόπο που εύφλεκτα αντικείμενα να μην είναι δυνατόν να αναφλεγούν. Επιτρέπεται η τοποθέτησή τους σε ξύλινους τοίχους.

Οι προδιαγεγραμμένες ελάχιστες αποστάσεις πρέπει να τηρούνται απαραίτητα. Οι ελάχιστες αποστάσεις από εύφλεκτα αντικείμενα, όπως κουρτίνες, πολυθρόνες κ.τ.λ. είναι τουλάχιστον 100 χιλιοστά.

ΠΡΟΣΟΧΗ ! Διατηρείτε την ελεύθερη κυκλοφορία του αέρα επάνω και κάτω από την συσκευή ανεμπόδιστη. Ανοιχτόχρωμα πλαστικά δάπεδα (βινυλίου ή PVC) και παρκέτα είναι δυνατόν με την επίδραση θερμοκρασίας πάνω από 35⁰ C να παρουσιάσουν αλλοίωση. Προς αποφυγήν το κάτω μέρος της συσκευής να τοποθετηθεί σε ελάχιστη απόσταση 150 χιλιοστών από το δάπεδο.

Η συσκευή δεν πρέπει να τοποθετηθεί σε απ' ευθείας επαφή με τον τοίχο παρά μόνο δια μέσου της βάσης. Αποφύγετε την τοποθέτηση της συσκευής κάτω από πρίζα τοίχου.

Χρησιμοποιείτε τη βάση της συσκευής για οδηγό. Σημαδέψτε τις τρύπες και τρυπήστε τον τοίχο.

Βιδώστε την βάση στον τοίχο.

Τοποθετήστε την συσκευή πρώτα στα κάτω άγκιστρα της βάσης. Γύρτε την συσκευή λίγο μπροστά για να εφαρμόσουν καλά στις υποδοχές της πλαστικής συσκευής. Κατόπιν ανασηκώστε λίγο την συσκευή έτσι ώστε τα επάνω άγκιστρα της βάσης να εφαρμόσουν στις επάνω υποδοχές της πλάτης.

3. ΛΕΙΤΟΥΡΓΙΑ

3.1 ΧΡΗΣΗ ΧΕΙΡΙΣΤΗΡΙΩΝ

Για την έναρξη λειτουργίας πιέστε τον διακόπτη A.

Η ενδεικτική λυχνία λειτουργίας B ανάβει.

Ρυθμίστε τον θερμοστάτη C στην επιθυμητή θερμοκρασία.

3.2 ΠΤΩΣΗ ΘΕΡΜΟΚΡΑΣΙΑΣ

Η αυτόματη πτώση θερμοκρασίας μπορεί να γίνει επιλεκτικά με την βοήθεια της Ηλεκτρονικής κασέτας εξοικονόμησης ενέργειας 2NC9 712 (παρελκόμενο) ή μέσω ενός εξωτερικού χρονοδιακόπτη για τις συσκευές τύπου 2NC2 9...1A.

Εάν επιθυμείτε η πτώση θερμοκρασίας να γίνεται με το χέρι, τότε υπάρχει η κασέτα 2NC9 713 (παρελκόμενο).

Κατά την διάρκεια αυτής της λειτουργίας η θερμοκρασία μπορεί να κατέβει έως τους 5⁰ C.

4. ΣΟΒΑΡΕΣ ΥΠΟΔΕΙΞΕΙΣ ΚΑΤΑ ΤΗΝ ΧΡΗΣΗ

ΠΡΟΣΟΧΗ ! Το θερμαντικό της συσκευής έχει μια επάλειψη ενός ειδικού προστατευτικού λαδιού το οποίο κατά την έναρξη της λειτουργίας του θερμοπομπού μπορεί να καπνίσει ή να μυρίσει, κάτι που είναι εντελώς ακίνδυνο. Για την ασφάλειά σας ο θερμοπομπός διαθέτει προστασία υπερθέρμανσης. Εάν εμποδιστεί η κυκλοφορία του αέρα (π.χ. από κουρτίνες ή το κλείσιμο της γρίλιας κυκλοφορίας του αέρα) τότε η συσκευή διακόπτει αυτόματα την λειτουργία της.

Αφού απομακρυνθούν τα αντικείμενα που προκάλεσαν την διακοπή λειτουργίας η συσκευή επαναλειτουργεί μετά από 15 λεπτά στο φυσιολογικό της επίπεδο.

Για να αποδίδει η συσκευή το μέγιστο της απόδοσής της θα πρέπει οι γρίλιες να παραμένουν καθαρές από σκόνη. Γι' αυτό τον λόγο καθαρίζετε την συσκευή κατά τις περιόδους που δεν την χρησιμοποιείτε (με ηλεκτρική σκούπα).

5. ΒΛΑΒΕΣ

Εάν παρουσιαστεί βλάβη ειδοποιείστε τον πωλητή ή το SERVICE της εταιρίας, αφού δώσετε τον τύπο της συσκευής και τον αριθμό της, που βρίσκονται στην επίστρωση στην πλάτη της συσκευής.

6. ΤΕΧΝΙΚΑ ΣΤΟΙΧΕΙΑ

Τάση λειτουργίας	: 1/N/PE 230V, 50Hz
Κατηγορία προστασίας	: Κλάση I, IP 21
Θερμοστάτης	: Ηλεκτρονικός 5-30 ⁰ C
Προστασία υπερθέρμανσης	: Αυτόματη διακοπή

7. ΑΝΤΑΛΛΑΚΤΙΚΑ

Κάλυμμα διακόπτη και	
Θερμοστάτη	2NC9 710
Ηλεκτρονική κασέτα	2NC9 712
Μηχανική κασέτα	2NC9 713

ΤΕΧΝΙΚΑ ΧΑΡΑΚΤΗΡΙΣΤΙΚΑ

Τάση	230V – 50Hz
Κατηγορία προστασίας	IP21 – κλάση I
Θερμοστάτης	Ηλεκτρονικός 5 – 30°C
Προστασία υπερθέρμανσης	Αυτόματος
- Εγκατάσταση	μέσω καλωδίου με ροζέτα στον τοίχο
- Εγκρίσεις	CCA, VDE ÖVE, CEBEC, UTE και SEV

ΕΓΓΥΗΣΗ

Παρέχεται εγγύηση καλής λειτουργίας 1 έτους. Η εγγύηση δεν ισχύει εάν ο τελικός χρήστης ή άλλα άτομα δεν έλαβαν υπ' όψιν τις οδηγίες για την εγκατάσταση ή χρήση της συσκευής. Επίσης εάν επέλθουν αλλαγές των οδηγιών κατά την εγκατάσταση της συσκευής.

- Επισκευές εντός εγγύησης δεν επιμηκύνουν τον χρόνο εγγυήσεως
- Η εγγύηση ανταλλακτικών που τοποθετήθηκαν εντός του χρόνου εγγυήσεως της συσκευής λήγει ταυτόχρονα με την εγγύηση της συσκευής.

Η ΕΓΓΥΗΣΗ ΙΣΧΥΕΙ ΜΟΝΟΝ ΣΕ ΣΥΝΔΥΑΣΜΟ ΜΕ ΤΗΝ ΑΠΟΔΕΙΞΗ ΑΓΟΡΑΣ ΤΗΣ ΣΥΣΚΕΥΗΣ

SERVICE

Σε περίπτωση βλάβης απευθυνθείτε

- Στο κατάστημα αγοράς
- Συνεργείο επισκευών της Siemens

EUROSERVICE

ΤΗΛ. 210 42 77 600, 210 42 77 702
210 42 77 552

- Στο συμβεβλημένο συνεργείο της Sieline

ΤΗΛ. : 210 27 11 916
FAX : 210 27 73 639

- Συνεργείο επισκευών Siemens, ΘΕΣ./ΝΙΚΗ

EUROSERVICE

Γεωργ. Σχολής 89 – 551 34 – ΚΑΛΑΜΑΡΙΑ
ΤΗΛ. : 2310 479 298
FAX : 2310 475 574

SIELINE A.E.

Συγγρού 2 & Παλαιολόγου ΑΘΗΝΑΙ - 152 32
Τηλ. 210 68 30 351, 210 68 30 352, Fax 210 68 39 848
