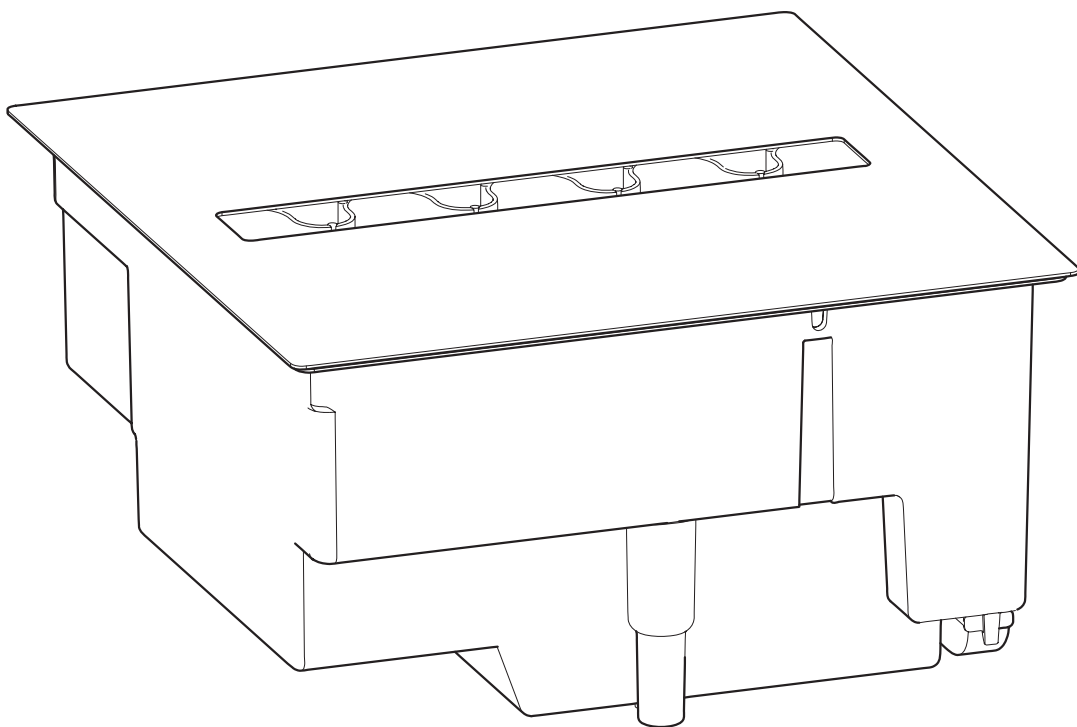


# Dimplex®



## CAS250

ES PT RO GR TR NO

08/53854/1 Issue 2  
OCN 10971

Fig. 1

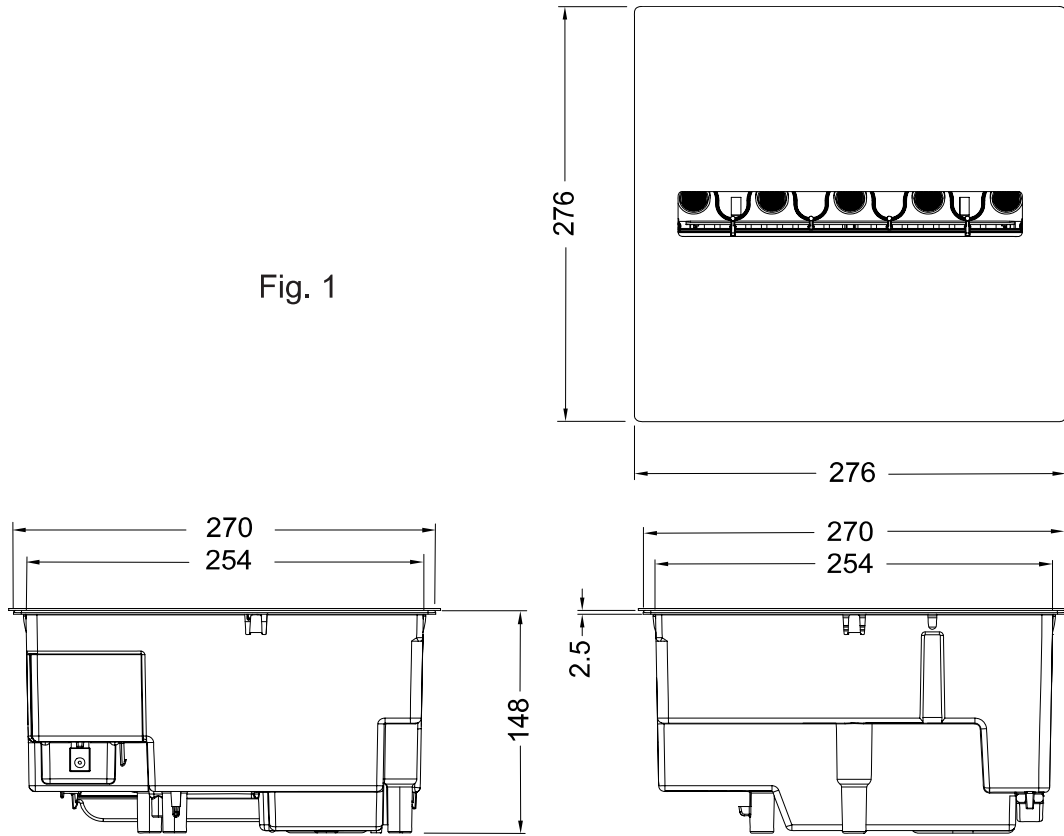


Fig. 1A

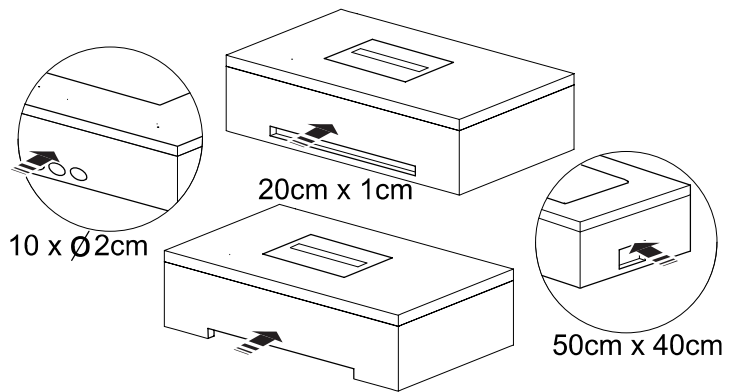


Fig. 2

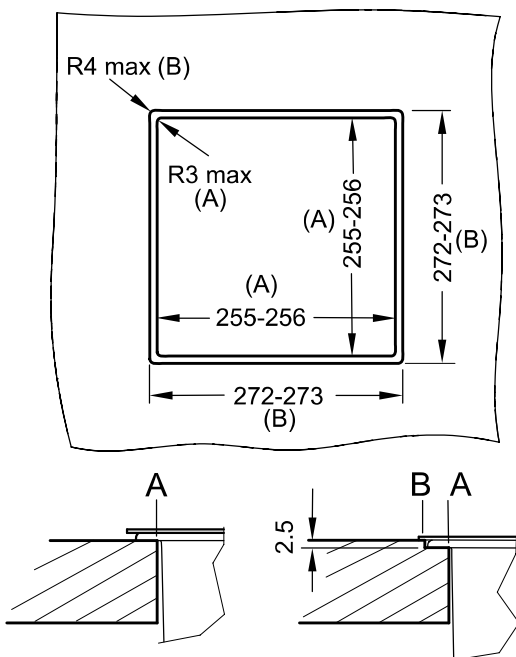


Fig. 3

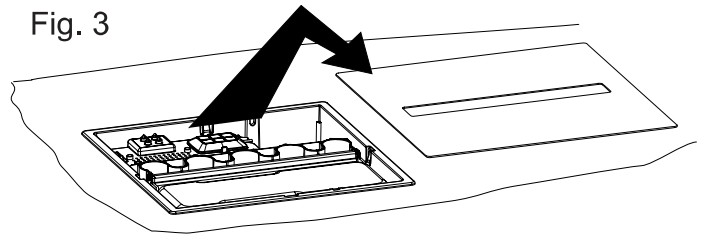


Fig. 4

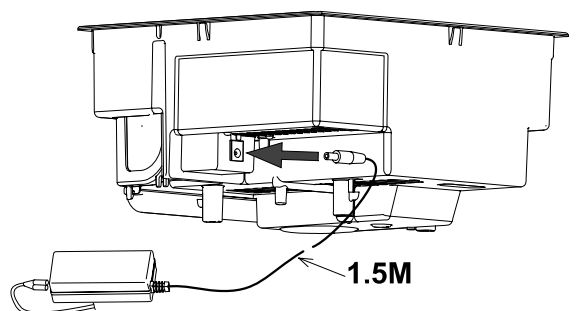


Fig. 5

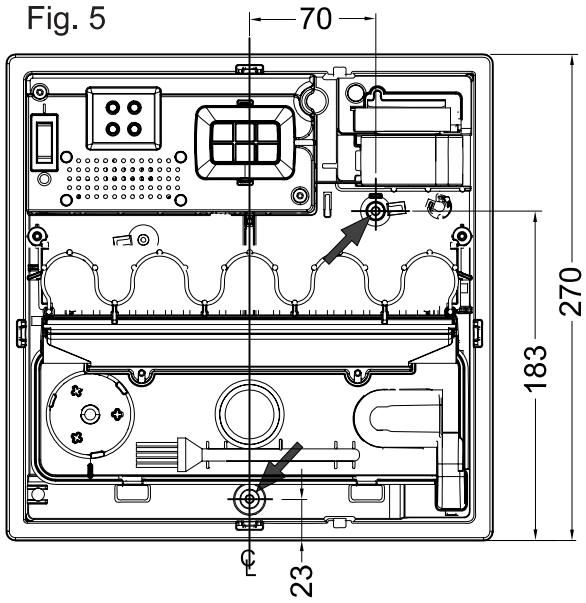


Fig. 8

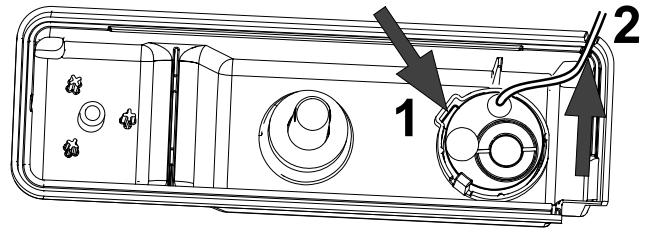


Fig. 5a

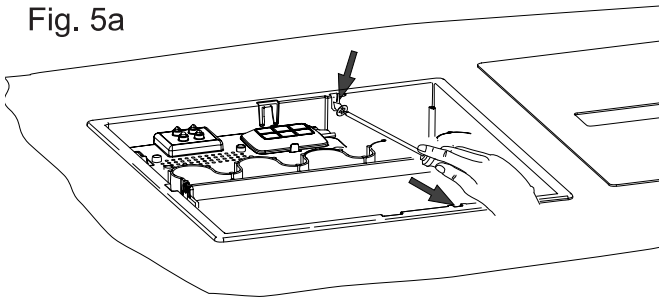


Fig. 9

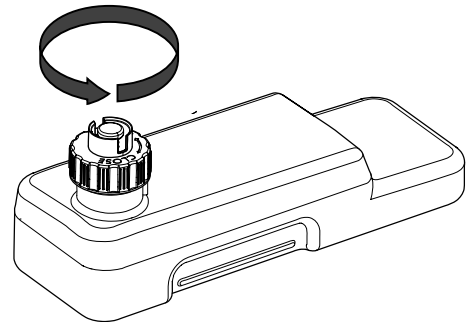


Fig. 10

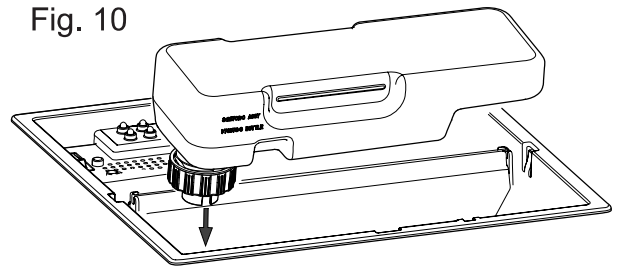


Fig. 6

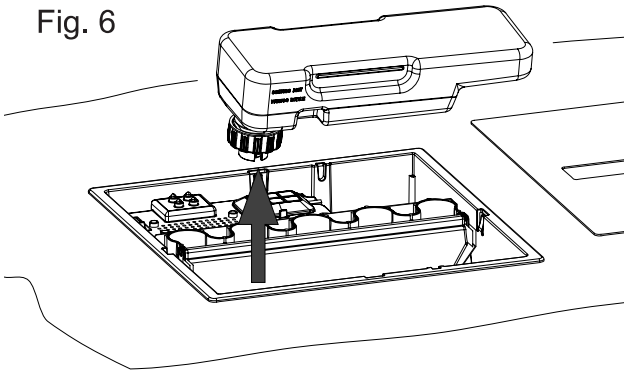


Fig. 7

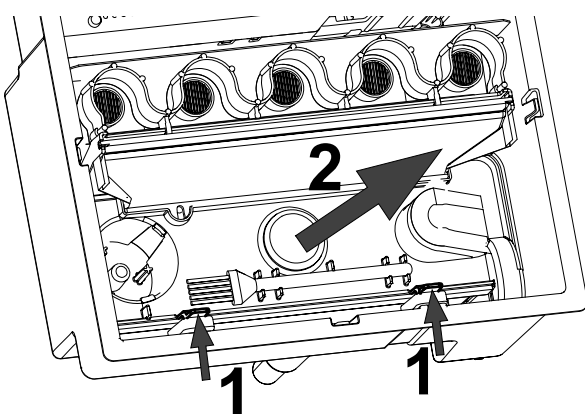
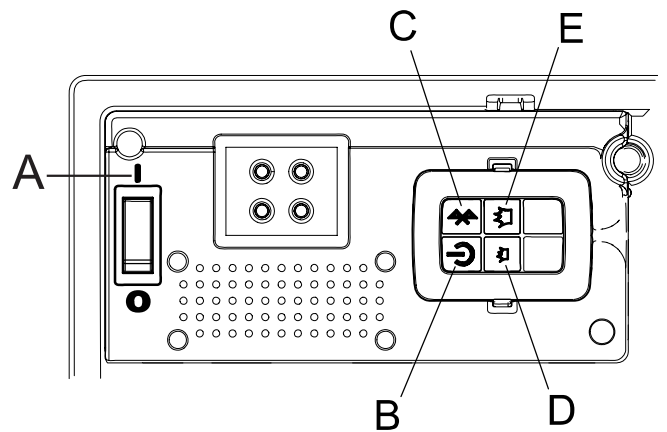


Fig. 11



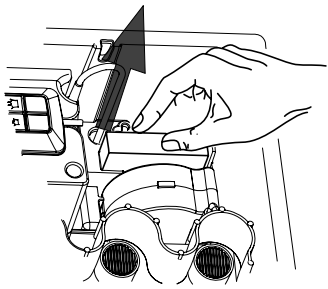


Fig. 12

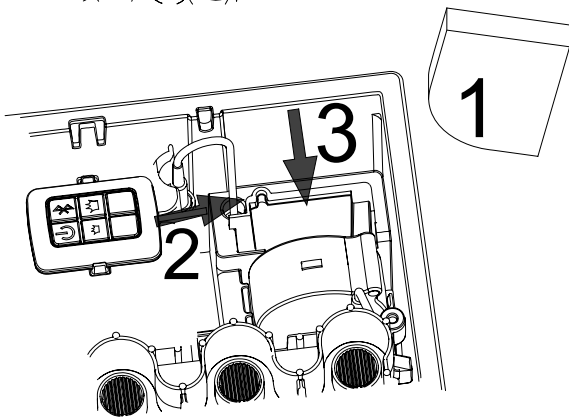


Fig. 13

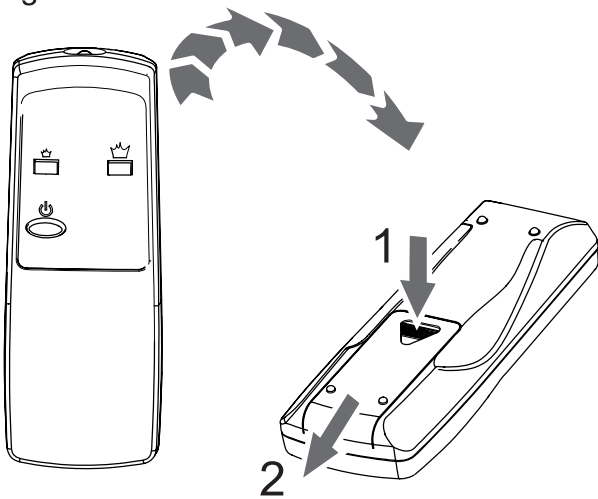


Fig. 14

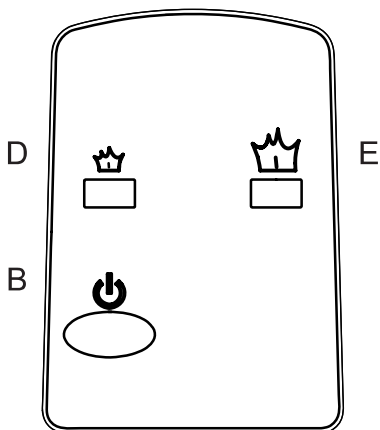


Fig. 15

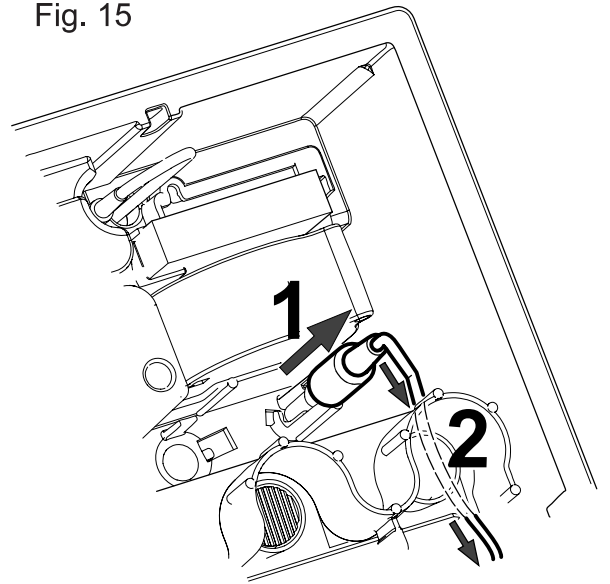


Fig. 16

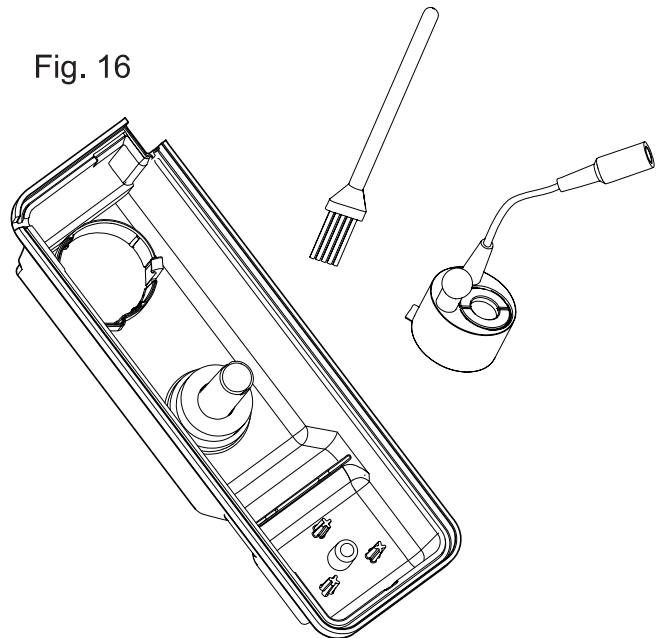
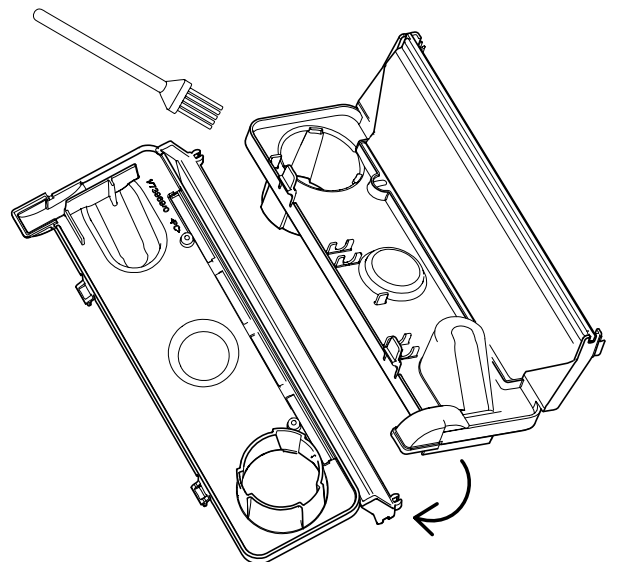


Fig. 17



## Εισαγωγή

Ευχαριστούμε που επιλέξατε τον θερμαντήρα Dimplex. Διαβάστε προσεκτικά αυτές τις πληροφορίες για να μπορείτε να εγκαταστήσετε, να χρησιμοποιείτε και να συντηρείτε με ασφάλεια το προϊόν σας.

## Σημαντικές συμβουλές ασφαλείας

Όταν χρησιμοποιείτε ηλεκτρικές συσκευές, πρέπει πάντα να λαμβάνετε βασικές προφυλάξεις ώστε να μειωθούν οι πιθανότητες πυρκαγιάς, ηλεκτροπληξίας και τραυματισμού σε άτομα, συμπεριλαμβανομένων των παρακάτω:

### ΠΡΟΕΙΔΟΠΟΙΗΣΗ



Μην τοποθετείτε αντικείμενα ή ρούχα πάνω στη συσκευή και μην φράσσετε την κυκλοφορία του αέρα γύρω από αυτή. Η συσκευή φέρει το σύμβολο Προειδοποίηση που υποδεικνύει ότι δεν πρέπει να καλύπτεται.

### ΖΗΜΙΑ

Αν η συσκευή έχει υποστεί ζημιά, επικοινωνήστε με τον προμηθευτή πριν την εγκατάσταση και τη λειτουργία της. Αν το καλώδιο παροχής έχει φθαρεί, πρέπει να αντικατασταθεί από τον κατασκευαστή ή τον αντιπρόσωπο σέρβις ή από άλλο εξουσιοδοτημένο άτομο για την αποφυγή κινδύνου.

### ΤΟΠΟΘΕΣΙΑ

Να μη χρησιμοποιείται κοντά σε μπανιέρα, ντους ή πισίνα.

Μην τοποθετείτε τον θερμαντήρα ακριβώς κάτω από σταθερό διακόπτη ή ηλεκτρολογικό πίνακα.

Βεβαιωθείτε ότι τυχόν έπιπλα, κουρτίνες ή άλλα εύφλεκτα υλικά βρίσκονται σε απόσταση τουλάχιστον 1 μέτρου από τη συσκευή.

### ΘΕΣΗ ΤΟΥ ΒΥΣΜΑΤΟΣ

Η συσκευή πρέπει να τοποθετείται σε θέση, ώστε το βύσμα να είναι προσβάσιμο.

Απομακρύνετε το καλώδιο παροχής από το μπροστινό μέρος της συσκευής.

### ΑΦΑΙΡΕΣΗ ΤΟΥ ΒΥΣΜΑΤΟΣ

Σε περίπτωση αστοχίας, βγάλτε το βύσμα από την πρίζα.

Αποσυνδέστε τη συσκευή από την πρίζα όταν δεν χρησιμοποιείται για μεγάλα χρονικά διαστήματα.

### ΙΔΙΟΚΤΗΤΗΣ/ΧΡΗΣΤΗΣ

Αυτή η συσκευή μπορεί να χρησιμοποιηθεί από παιδιά ηλικίας 8 ετών και άνω και από άτομα με περιορισμένες σωματικές, αισθητηριακές ή νοητικές ικανότητες ή έλλειψη εμπειρίας και γνώσης, εφόσον υπάρχει επίβλεψη ή τους δοθούν οδηγίες σχετικά με τη χρήση της συσκευής με ασφαλή τρόπο και εφόσον κατανοήσουν τους εμπλεκόμενους κινδύνους. Τα παιδιά δεν πρέπει να παίζουν με τη συσκευή. Ο καθαρισμός και η συντήρηση δεν πρέπει να επιτελούνται από παιδιά χωρίς επίβλεψη.

Τα παιδιά ηλικίας μικρότερης των 3 ετών πρέπει να παραμένουν μακριά, εκτός αν επιβλέπονται συνεχώς. Τα παιδιά ηλικίας 3 έως κάτω των 8 ετών επιτρέπεται μόνο να ανοίγουν/κλείνουν τη συσκευή, υπό την προϋπόθεση ότι έχει τοποθετηθεί ή εγκατασταθεί στην κανονική της θέση λειτουργίας και ότι υπάρχει επίβλεψη ή τους έχουν δοθεί οδηγίες σχετικά με τη χρήση της συσκευής με ασφαλή τρόπο και έχουν κατανοήσει τους εμπλεκόμενους κινδύνους. Τα παιδιά ηλικίας 3 έως κάτω των 8 ετών δεν επιτρέπεται να συνδέουν στην πρίζα, να ρυθμίζουν και να καθαρίζουν τη συσκευή ούτε να προβαίνουν σε εργασίες συντήρησής της.

### ΗΛΕΚΤΡΙΚΟ ΡΕΥΜΑ

Αυτή η συσκευή πρέπει να χρησιμοποιείται μόνο σε τροφοδοσία AC και η τάση που αναγράφεται στη συσκευή πρέπει να αντιστοιχεί στην τάση τροφοδοσίας. Πριν την ενεργοποίησή της, διαβάστε τις συμβουλές ασφαλείας και τις οδηγίες λειτουργίας.

Σημείωση: Αυτή η συσκευή προορίζεται για χρήση μόνο με την παρεχόμενη μονάδα τροφοδοτικού.

Συνδέετε αυτή τη συσκευή μόνο στην παροχή που αντιστοιχεί στην αναγραφόμενη πάνω στη μονάδα τροφοδοτικού. Η συσκευή πρέπει να τροφοδοτείται μόνο σε πολύ χαμηλή τάση που αντιστοιχεί στις ενδείξεις της συσκευής.

ΠΡΟΣΟΧΗ - Μερικά εσωτερικά εξαρτήματα αυτού του προϊόντος μπορεί να ζεσταθούν και να προκαλέσουν έγκαυμα.

Πρέπει να δίνεται ιδιαίτερη προσοχή όταν είναι παρόντα παιδιά και ευπαθή άτομα.

ΠΡΟΕΙΔΟΠΟΙΗΣΗ - Μην καλύπτετε τη συσκευή για την αποφυγή υπερθέρμανσης.

## Γενικές πληροφορίες

Χρησιμοποιείτε μόνο αφαλατωμένο/φιλτραρισμένο νερό σε αυτήν τη συσκευή.

Αυτή η συσκευή προορίζεται για τοποθέτηση σε επιφάνειες τραπεζιών, επιφάνειες εργασίας και χρήση ως έπιπλο.

Πρέπει πάντα να φροντίζετε ώστε η συσκευή να τοποθετείται σε επίπεδη επιφάνεια.

Μόλις εγκατασταθεί, μη μετακινείτε ποτέ αυτήν τη συσκευή και μην την ξαπλώνετε κάτω, αν πρώτα δεν

αποστραγγίσετε το νερό από τη λεκάνη και το δοχείο νερού.

Αν σκοπεύετε να μη χρησιμοποιήσετε τη συσκευή για διάστημα μεγαλύτερο των 2 εβδομάδων, αποστραγγίστε το νερό από τη λεκάνη και το δοχείο νερού και στεγνώστε τη λεκάνη.

Το δοχείο νερού, η λεκάνη, το καπάκι της λεκάνης, το καπάκι του δοχείου και τα φίλτρα αέρα πρέπει να καθαρίζονται μία φορά κάθε 2 εβδομάδες, ειδικά σε περιοχές με υψηλή σκληρότητα νερού.

**Σημείωση:** Αν η συσκευή χρησιμοποιείτε σε περιβάλλον με ελάχιστο θόρυβο, ενδέχεται να ακούγεται ένας ήχος που σχετίζεται με τη λειτουργία του εφέ φλόγας. Αυτό είναι φυσιολογικό και δεν πρέπει να σας ανησυχεί.

Για τη λεκάνη και το δοχείο νερού αυτού του προϊόντος χρησιμοποιείται βιοκτόνο (ασήμι), με σκοπό τον περιορισμό των επικίνδυνων και ανεπιθύμητων οργανισμών. Αυτό συμμορφώνεται με το πιο πρόσφατο σχετικό πρότυπο ISO.

Μην πίνετε το νερό από τη λεκάνη ή το δοχείο νερού.

## Οδηγίες εγκατάστασης

Σε αυτήν την ενότητα περιγράφεται ο τρόπος εγκατάστασης του θερμαντήρα σας.

### ΠΡΙΝ ΞΕΚΙΝΗΣΕΤΕ

Βεβαιωθείτε ότι αφαιρέσατε όλα τα στοιχεία συσκευασίας (διαβάστε προσεκτικά όλες τις ετικέτες προειδοποίησης) και κρατήστε τη συσκευασία για ενδεχόμενη μελλοντική χρήση, π.χ. για την περίπτωση που μετακομίσετε ή που θα επιστρέψετε τη συσκευή στον προμηθευτή σας.

Πριν συνδέσετε τη συσκευή στην κύρια παροχή, βεβαιωθείτε ότι η τάση τροφοδοσίας είναι ίδια με αυτή που αναγράφεται πάνω στη συσκευή.

### ΤΟΠΟΘΕΤΗΣΗ ΩΣ ΕΠΙΠΛΟ

Το CAS250 προορίζεται για χρήση ως έπιπλο (**βλ. Εικόνα 1** για τις διαστάσεις του προϊόντος).

Χρειάζεται ελάχιστη απόσταση 40εκ. ανάμεσα στη μεταλλική επιφάνεια και κάθε ράφι/ντουλάπι πάνω από αυτή, ώστε να υπάρχει αρκετός χώρος για τις φλόγες/αέρια που σχηματίζονται και για να μην περιορίζονται.

Υπάρχουν εγκοπές στη βάση του προϊόντος που επιτρέπουν την είσοδο αέρα, βοηθώντας ώστε τα αέρια να απελευθερώνονται εύκολα και επίσης να διατηρούνται κρύα τα ηλεκτρονικά μέρη της συσκευής.

Το προϊόν χρειάζεται αερισμό από το κάτω ή το πίσω μέρος για τη σωστή λειτουργία του.

**Απαιτούνται τουλάχιστον 200cm<sup>2</sup> (για παραδείγματα, δείτε Εικόνα 1Α).**

Όταν το προϊόν τοποθετείται στο κέντρο ενός δωματίου/αίθουσας, τα ρεύματα αέρα ή η κίνηση των ατόμων δίπλα από τη συσκευή μπορούν να επηρεάσουν την απόδοση της φλόγας. Για τέτοιες εγκαταστάσεις, συνιστάται η τοποθέτηση γυάλινου περιβλήματος με 4 πλευρές, το οποίο να στηρίζεται στο τραπέζι/επιφάνεια εργασίας/ράφι, γύρω από τον διακόπτη τροφοδοσίας (το μέγιστο μέγεθος πρέπει να είναι 33x33x10εκ. ύψος).

Για τη συναρμολόγηση της συσκευής σε «επιφάνεια εργασίας» (ή παρόμοιο ράφι), απαιτείται ορθογώνια τρύπα που να επιτρέπει στο προϊόν να στερεωθεί στη θέση του. Μπορείτε να προσθέσετε μια εσοχή που θα επιτρέψει στο προϊόν να είναι επίπεδο σε σχέση με την επιφάνεια εργασίας (**βλ. Εικόνα 2**).

Η μεταλλική επιφάνεια αφαιρείται για να επιτρέψει την πρόσβαση σε στοιχεία ελέγχου και επίσης την πρόσβαση στο δοχείο νερού, το καπάκι του ρύγχους, τη λεκάνη και τον μετατροπέα (**βλ. Εικόνα 3**). Η σύνδεση εισόδου 24V βρίσκεται στο πίσω μέρος του προϊόντος. Συνδέστε το βύσμα της μονάδας τροφοδοσίας σε αυτήν την υποδοχή εισόδου (**βλ. Εικόνα 4**). Απαιτείται τρύπα (16-20mm) στα έπιπλα, ώστε να είναι δυνατή η στερέωση του καλωδίου της μονάδας τροφοδοσίας. Εναλλακτικά, μπορεί να χρησιμοποιηθεί η τρύπα αερισμού. Εισαγάγετε το βύσμα του καλωδίου της κύριας παροχής στη μονάδα τροφοδοσίας (μην συνδέετε το βύσμα κύριας παροχής σε πρίζα, παρά μόνο όταν η συσκευή είναι έτοιμη για λειτουργία). Το προϊόν μπορεί να στερεωθεί με βίδες από τη βάση του ή στις 2 πλευρές (**βλ. Εικόνα 5 και 5a**). (Οι βίδες στερέωσης δεν συμπεριλαμβάνονται στη συσκευασία.)

### Σύνδεση της μονάδας του μετατροπέα:

1. Ανασηκώστε τη μεταλλική επιφάνεια και τοποθετήστε τη προσεκτικά στο τραπέζι/επιφάνεια εργασίας - (**βλ. Εικόνα 3**).
3. Αφαιρέστε το δοχείο νερού τραβώντας έξω και προς τα πάνω (**βλ. Εικόνα 6**).
4. Αφαιρέστε το ρύγχος απαγκιστρώνοντας (1) και τραβώντας έξω και προς τα πάνω (2) (**βλ. Εικόνα 7**).
5. Ο μετατροπέας θα βρίσκεται μέσα στη λεκάνη. Αφαιρέστε τον από τη θήκη του.

Τοποθετήστε το πτερύγιο της μονάδας του μετατροπέα στην εσοχή που έχετε φτιάξει στη βάση της λεκάνης (1). Βεβαιωθείτε ότι το καλώδιο δεν φράσσει τον δίσκο του μετατροπέα. Για να αποφύγετε την παγίδευση του καλωδίου ανάμεσα στο ρύγχος και τη λεκάνη, βεβαιωθείτε ότι το καλώδιο εξέρχεται από την εγκοπή στη γωνία της λεκάνης (2) - (**βλ. Εικόνα 8**).

### Πλήρωση του δοχείου νερού:

1. Ανασηκώστε τη μεταλλική επιφάνεια και το δοχείο νερού, όπως περιγράφεται παραπάνω.
2. Τοποθετήστε το δοχείο νερού σε νεροχύτη και αφαιρέστε το καπάκι, περιστρέφοντάς το αριστερόστροφα για να ανοίξει (**βλ. Εικόνα 9**).
3. Γεμίστε το δοχείο μόνο με **αφαλατωμένο/φιλτραρισμένο νερό βρύσης**. Αυτό είναι απαραίτητο για να παρατείνετε τη διάρκεια ζωής της μονάδας παραγωγής φλόγας και καπνού. Το νερό πρέπει να φιλτράρεται μέσω συμβατικού οικιακού φίλτρου νερού και το φίλτρο πρέπει να αντικαθίσταται ανά τακτά διαστήματα. **ΔΕΝ** πρέπει να χρησιμοποιείτε αποσταγμένο νερό.



4. Βιδώστε ξανά το καπάκι (δεξιόστροφα), **αλλά μην το σφίγγετε υπερβολικά.**
5. Τοποθετήστε το δοχείο νερού στη λεκάνη, με το καπάκι του δοχείου στραμμένο προς τα κάτω και την επίπεδη επιφάνεια του δοχείου στραμμένη προς τα έξω (**βλ. Εικόνα 10**).

## Λειτουργία του προϊόντος

Σε αυτήν την ενότητα περιγράφεται ο τρόπος ενεργοποίησης του θερμαντήρα σας με τη χρήση των στοιχείων ελέγχου ή του τηλεχειριστηρίου. Εισαγάγετε το βύσμα της κύριας παροχής στην πρίζα (αφού βεβαιωθείτε ότι η τάση τροφοδοσίας ταιριάζει με την τάση που αναγράφεται στη συσκευή).


### ΣΤΟΙΧΕΙΑ ΕΛΕΓΧΟΥ

Τα στοιχεία ελέγχου βρίσκονται κάτω από τη μεταλλική επιφάνεια (**βλ. Εικόνα 11** για τη διάταξη των στοιχείων ελέγχου).


Διακόπτης A: Ελέγχει την παροχή ηλεκτρικού ρεύματος από τη μονάδα τροφοδοσίας προς τον θερμαντήρα.


Σημείωση: Αυτός ο διακόπτης πρέπει να είναι στη θέση «ON» (**I**) για να λειτουργεί ο θερμαντήρας.

### ΔΕΚΤΗΣ BLUETOOTH (BT)

Κουμπί B: Πατήστε το  μία φορά για να ενεργοποιήσετε το εφέ φλόγας. Οι λυχνίες LED ανάβουν. Χρειάζονται περίπου 45 δευτέρα για να ξεκινήσει το εφέ φλόγας.

(Το Κουμπί C  χρησιμοποιείται για σύζευξη με το τηλεχειριστήριο.) (Βλ. την ενότητα «Τηλεχειριστήριο Bluetooth» παρακάτω)

Πατήστε  για να θέσετε τον θερμαντήρα σας σε κατάσταση αναμονής. Οι λυχνίες LED θα απενεργοποιηθούν.

Κουμπιά D και E: Ελέγχουν την ένταση του εφέ φλόγας. 

Πατήστε το κουμπί D για να μειώσετε το ύψος της φλόγας.

Πατήστε το κουμπί E για να αυξήσετε το ύψος της φλόγας.

Όταν το ύψος της φλόγας φτάσει στη μέγιστη ή στην ελάχιστη ένδειξη, η λυχνία LED θα αναβοσβήσει μία φορά.



Δώστε στη γεννήτρια φλόγας λίγα δευτέρα για να αντιδράσει στις αλλαγές που κάνετε.

Η συσκευή χρησιμοποιεί λιγότερο νερό, όταν το εφέ φλόγας είναι ρυθμισμένο σε χαμηλό επίπεδο.

Ο δέκτης Bluetooth μπορεί να αφαιρεθεί από τη θέση του και να τοποθετηθεί εκτός του προϊόντος, αν θέλετε. Για να το κάνετε αυτό, αφαιρέστε τη μεταλλική επιφάνεια (**βλ. Εικόνα 3**), αφαιρέστε το φίλτρο αέρα, απαγκιστρώστε τον δέκτη BT και απομακρύνετε τον μέσα από την τρύπα του φίλτρου αέρα (**βλ. Εικόνα 12**). Ξεδιπλώστε το καλώδιο που βρίσκεται στο κάτω μέρος και στερεώστε τον δέκτη BT όπου θέλετε (το μήκος του καλωδίου από την τρύπα είναι 120εκ.). Επανατοποθετήστε το φίλτρο και τη μεταλλική επιφάνεια.


### ΤΗΛΕΧΕΙΡΙΣΤΗΡΙΟ BLUETOOTH (BT)


Το τηλεχειριστήριο παρέχεται με 2 μπαταρίες AAA. Αφαιρέστε το κάλυμμα των μπαταριών από το κάτω μέρος του τηλεχειριστηρίου (**βλ. Εικόνα 13**) και τοποθετήστε τις μπαταρίες αφού αφαιρέσετε το πλαστικό περιτύλιγμά τους. Επανατοποθετήστε το κάλυμμα των μπαταριών.

Το τηλεχειριστήριο διαθέτει ασύρματη τεχνολογία και πρέπει να συζευχθεί με τον δέκτη. Αυτό γίνεται αν πατήσετε το  κουμπί C στον δέκτη BT. Οι λυχνίες LED θα αρχίσουν να αναβοσβήνουν. Αυτό σημαίνει ότι η συσκευή είναι έτοιμη να συνδεθεί με το τηλεχειριστήριο. Πατήστε  το κουμπί B στο τηλεχειριστήριο. Η συσκευή θα απενεργοποιηθεί. Τώρα το τηλεχειριστήριο έχει συζευχθεί με τη συσκευή.

Η λειτουργία του τηλεχειριστηρίου είναι ίδια με αυτή που περιγράφεται στην ενότητα «Στοιχεία ελέγχου».

Υπάρχουν 3 κουμπιά στο τηλεχειριστήριο (**βλ. Εικόνα 14**). Για να λειτουργεί σωστά το τηλεχειριστήριο, πρέπει να είναι στραμμένο προς το προϊόν. Το τηλεχειριστήριο λειτουργεί με τον ίδιο τρόπο όπως τα κουμπιά B, D και E.

 Κατάσταση αναμονής (B)

 Μείωση φλόγας (D)

 Αύξηση φλόγας (E)

## Συντήρηση

### ΓΕΝΙΚΕΣ ΣΥΜΒΟΥΛΕΣ

Χρησιμοποιείτε μόνο αφαλατωμένο/φιλτραρισμένο νερό βρύσης σε αυτήν τη συσκευή.

Πρέπει πάντα να φρονίζετε ώστε η συσκευή να τοποθετείτε σε επίπεδη επιφάνεια.

Αν σκοπεύετε να μη χρησιμοποιήσετε τη συσκευή για διάστημα μεγαλύτερο των 2 εβδομάδων, αφαιρέστε και αδειάστε τη λεκάνη και το δοχείο νερού.

Μόλις εγκατασταθεί, μη μετακινείτε ποτέ αυτήν τη συσκευή και μην την ξαπλώνετε κάτω, αν πρώτα δεν αποστραγγίσετε το νερό από τη λεκάνη και το δοχείο νερού.

Η συσκευή δεν πρέπει να χρησιμοποιείται ποτέ αν οι λυχνίες LED δεν λειτουργούν.

### ΠΛΗΡΩΣΗ ΤΟΥ ΔΟΧΕΙΟΥ ΝΕΡΟΥ

Όταν το δοχείο νερού χρειάζεται γέμισμα, κλείνουν οι λυχνίες LED και σταματά το εφέ φλόγας/καπνού. (Για να υποδείξουν ότι το δοχείο χρειάζεται γέμισμα, οι λυχνίες LED αναβοσβήνουν δύο φορές, περίπου 15 λεπτά πριν σταματήσει το εφέ φλόγας/καπνού.)

1. Ανασηκώστε τη μεταλλική επιφάνεια και τοποθετήστε τη προσεκτικά στο τραπέζι/επιφάνεια εργασίας **(βλ. Εικόνα 3)**.
2. Αφαιρέστε το δοχείο νερού τραβώντας έξω και προς τα πάνω **(βλ. Εικόνα 6)**.
3. Τοποθετήστε το δοχείο νερού σε νεροχύτη και αφαιρέστε το καπάκι, περιστρέφοντάς το αριστερόστροφα για να ανοίξει **(βλ. Εικόνα 9)**.
4. Γεμίστε το δοχείο μόνο με **αφαλατωμένο/φιλτραρισμένο νερό βρύσης**. Αυτό είναι απαραίτητο για να παρατείνετε τη διάρκεια ζωής της μονάδας παραγωγής φλόγας και καπνού.  
Το νερό πρέπει να φιλτράρεται μέσω συμβατικού οικιακού φίλτρου νερού και το φίλτρο πρέπει να αντικαθίσταται ανά τακτά διαστήματα.
5. Βιδώστε ξανά το καπάκι (δεξιόστροφα), **αλλά μην το σφίγγετε υπερβολικά**.
6. Επιστρέψτε το δοχείο στη λεκάνη, με το καπάκι του δοχείου στραμμένο προς τα κάτω **(βλ. Εικόνα 10)**.
7. Τοποθετήστε απαλά τη μεταλλική επιφάνεια πίσω στη θέση της.

## ΚΑΘΑΡΙΣΜΟΣ

**Προειδοποίηση** – Θέστε πάντα το κουμπί A στη θέση «OFF» **(0)** **(βλ. Εικόνα 11)** και αποσυνδέστε από την παροχή ρεύματος πριν καθαρίσετε τον θερμαντήρα.

Συνιστάται να καθαρίζετε τα παρακάτω μέρη μία φορά κάθε 2 εβδομάδες, ειδικά σε περιοχές με υψηλή σκληρότητα νερού: δοχείο νερού, λεκάνη, ρύγχος, καπάκι και παρέμβυσμα δοχείου, φίλτρο αέρα.

Για γενικό καθάρισμα χρησιμοποιείτε ένα μαλακό ξεσκονόπανο, ποτέ λειαντικά καθαριστικά.

Μπορείτε ανά διαστήματα να χρησιμοποιείτε το μαλακό βουρτσάκι ηλεκτρικής σκούπας για την απομάκρυνση συσσωρευμένης σκόνης ή χνουδιού.

### Δοχείο νερού

1. Ανασηκώστε τη μεταλλική επιφάνεια και τοποθετήστε τη προσεκτικά στο τραπέζι/επιφάνεια εργασίας **(βλ. Εικόνα 3)**.
2. Αφαιρέστε το δοχείο νερού, όπως περιγράφεται παραπάνω **(βλ. Εικόνα 6)**, τοποθετήστε σε νεροχύτη, ξεβιδώστε το καπάκι στρίβοντας αριστερόστροφα **(βλ. Εικόνα 9)** και αδειάστε το νερό.
3. Χρησιμοποιώντας το παρεχόμενο βουρτσάκι, καθαρίστε απαλά τις εσωτερικές επιφάνειες του καπακιού, προσέχοντας ιδιαίτερα τον ελαστικό δακτύλιο στην εξωτερική εγκοπή και το κεντρικό ελαστικό παρέμβυσμα.
4. Ρίξτε μια μικρή ποσότητα υγρού πλυσίματος στο δοχείο, τοποθετήστε ξανά το καπάκι και ανακινήστε καλά. Ξεπλύνετε ώσπου να μην υπάρχουν ίχνη από το υγρό πλυσίματος.
5. Αναπληρώστε μόνο με αφαλατωμένο/φιλτραρισμένο νερό βρύσης και επανατοποθετήστε το καπάκι (στρίβοντας δεξιόστροφα), **φροντίζοντας να μην το σφίξετε υπερβολικά - (βλ. Εικόνα 10)**.
6. Τοποθετήστε απαλά τη μεταλλική επιφάνεια πίσω στη θέση της.

### Λεκάνη

1. Ανασηκώστε τη μεταλλική επιφάνεια και τοποθετήστε τη προσεκτικά στο τραπέζι/επιφάνεια εργασίας **(βλ. Εικόνα 3)**.
2. Θέστε το κουμπί A στη θέση «OFF» **(0)**
3. Αφαιρέστε το δοχείο νερού τραβώντας έξω και προς τα πάνω **(βλ. Εικόνα 6)**.
4. Αφαιρέστε το ρύγχος απαγκιστρώνοντας (1) και τραβώντας προς τα πάνω (2) **(βλ. Εικόνα 7)**.
5. Αποσυνδέστε τον μετατροπέα (1) και τραβήξτε τον σύνδεσμο από κάτω από τις λυχνίες LED (2) **(βλ. Εικόνα 15)**.
6. Ανασηκώστε απαλά τη λεκάνη, προσέχοντας να την κρατάτε οριζόντια για να μη χυθεί το νερό. Τοποθετήστε τη διάταξη στον νεροχύτη.
7. Αφαιρέστε τον μετατροπέα και δίνοντας κλίση φροντίστε ώστε το υγρό να απομακρυνθεί από τη λεκάνη.
8. Βάλτε μια μικρή ποσότητα υγρού πλυσίματος στη λεκάνη και με το παρεχόμενο βουρτσάκι καθαρίστε απαλά όλες τις επιφάνειες της λεκάνης και καθαρίστε απαλά τον μετατροπέα μαζί με τους μεταλλικούς δίσκους που βρίσκονται στην επάνω επιφάνεια με τις εγκοπές **(βλ. Εικόνα 16)**.
10. Αφού ολοκληρώσετε τον καθαρισμό, ξεπλύνετε καλά τη λεκάνη με καθαρό νερό ώσπου να μην υπάρχουν ίχνη του υγρού πλυσίματος.
11. Καθαρίστε το ρύγχος με το βουρτσάκι και ξεπλύνετε με άφθονο νερό **(βλ. Εικόνα 17)**.
12. Ακολουθήστε τα παραπάνω βήματα με την αντίστροφη σειρά για να συναρμολογήσετε ξανά τη διάταξη.

### Φίλτρο αέρα

1. Ανασηκώστε τη μεταλλική επιφάνεια και τοποθετήστε τη προσεκτικά στο τραπέζι/επιφάνεια εργασίας **(βλ. Εικόνα 3)**.
2. Αφαιρέστε το φίλτρο αέρα από την πλαστική του θήκη, ολισθαίνοντας απαλά προς τα πάνω **(βλ. Εικόνα 12)**.
3. Ξεπλύνετε απαλά με νερό στον νεροχύτη και στεγνώστε με υφασμάτινη πετσέτα πριν το επανατοποθετήσετε.
4. Επανατοποθετήστε το φίλτρο φροντίζοντας ώστε η τραχιά μαύρη επιφάνεια να είναι στραμμένη προς το μπροστινό μέρος του θερμαντήρα.
5. Τοποθετήστε απαλά τη μεταλλική επιφάνεια πίσω στη θέση της.



## Πρόσθετες πληροφορίες

### ΣΕΡΒΙΣ ΜΕΤΑ ΤΗΝ ΠΩΛΗΣΗ

Το προϊόν σας φέρει εγγύηση 2 ετών από την ημερομηνία αγοράς. Εντός αυτού του διαστήματος αναλαμβάνουμε τη δωρεάν επισκευή ή αντικατάσταση του προϊόντος (με εξαίρεση τον δίσκο του μετατροπέα, βάσει διαθεσιμότητας και εφ' όρου ζωής βάσει τακτικής συντήρησης), εφόσον εγκαταστάθηκε και λειτουργούσε σύμφωνα με τις παρούσες οδηγίες. Τα δικαιώματά σας βάσει της παρούσας εγγύησης προστίθενται στα έννομα δικαιώματά σας, τα οποία δεν επηρεάζονται από την παρούσα εγγύηση.

### ΑΝΑΚΥΚΛΩΣΗ



Για ηλεκτρικά προϊόντα που πωλούνται εντός της Ευρωπαϊκής Κοινότητας. Στο τέλος της ωφέλιμης διάρκειας ζωής των ηλεκτρικών προϊόντων, αυτά δεν πρέπει να απορρίπτονται μαζί με τα οικιακά απόβλητα. Ανακυκλώστε τα όπου υπάρχουν οι κατάλληλες εγκαταστάσεις. Επικοινωνήστε με την τοπική αρχή ή το κατάστημα πώλησης για πληροφορίες σχετικά με την ανακύκλωση στη χώρα σας.

### ΔΙΠΛΩΜΑ ΕΥΡΕΣΙΤΕΧΝΙΑΣ / ΑΙΤΗΣΗ ΓΙΑ ΔΙΠΛΩΜΑ ΕΥΡΕΣΙΤΕΧΝΙΑΣ

Τα προϊόντα της σειράς Optimyst προστατεύονται από ένα ή περισσότερα από τα παρακάτω διπλώματα ευρεσιτεχνίας και τις αιτήσεις για δίπλωμα ευρεσιτεχνίας:

Μεγάλη Βρετανία GB 2402206, GB 2460259, GB 2460453, GB 2418014, GB 2465738, GB 2449925, GB 2465537, GB 2455277, GB1020534.2, GB1020537.5, GB1110987.3

Ηνωμένες Πολιτείες US 7967690, US 2010299980, US 2011062250, US 2008028648, US 13/167,042

Ρωσία RU2008140317

Ευρωπαϊκά EP 2029941, EP 2201301, EP 2315976, EP 1787063, EP07723217.1, EP11170434.2, EP 11170435.9

Κίνα CN 101883953, CN 200980128666.2, CN 101057105, CN 101438104

Αυστραλία AU 2009248743, AU 2007224634

Καναδάς CA 2725214, CA 2579444, CA 2645939

Αίτηση διεθνούς διπλώματος ευρεσιτεχνίας WO 2006027272

Νότιος Αφρική ZA 200808702

Μεξικό MX 2008011712

Κορέα KR 20080113235



Ιαπωνία JP 2009529649

Βραζιλία BR P10708894-9

Ινδία IN 4122/KOLNP/2008

Νέα Ζηλανδία NZ 571900

## Αντιμετώπιση προβλημάτων

Σύμπτωμα	Αιτία	Διορθωτική ενέργεια
Το εφέ φλόγας δεν λειτουργεί.	Το βύσμα της κύριας παροχής δεν είναι στην πρίζα.  Χαμηλή στάθμη νερού.  Ο σύνδεσμος χαμηλής τάσης δεν έχει συνδεθεί κανονικά. (Βλ. Εικόνα 4)	Ελέγξτε αν το βύσμα είναι σωστά συνδεδεμένο στην πρίζα του τοίχου.  Ελέγξτε ότι το δοχείο νερού είναι γεμάτο και ότι υπάρχει νερό στη λεκάνη.  Ελέγξτε ότι ο σύνδεσμος έχει συνδεθεί σωστά. (Βλ. Εικόνα 4) Ελέγξτε ότι το βύσμα της κύριας παροχής είναι σωστά συνδεδεμένο.
Το εφέ φλόγας είναι πολύ χαμηλό.	Το εφέ φλόγας έχει οριστεί σε χαμηλή τιμή.  Ο δίσκος του μετατροπέα μπορεί να είναι βρώμικος  Το καλώδιο της μονάδας του μετατροπέα βρίσκεται πάνω στον δίσκο	Αυξήστε την ένταση της φλόγας πατώντας το  (Κουμπί E) στο τηλεχειριστήριο ή τον δέκτη σας.  Καθαρίστε τον δίσκο με ένα μαλακό βουρτσάκι. Βλ. «Συντήρηση» για τις οδηγίες βήμα προς βήμα.  Καθοδηγήστε το καλώδιο στη γωνία της λεκάνης και τοποθετήστε το στην εγκοπή που βγαίνει από τη λεκάνη. Ελέγξτε τη σύνδεση.
Δυσάρεστη οσμή όταν η μονάδα χρησιμοποιείται.	Βρώμικο ή παλιό νερό.  Χρήση μη φιλτραρισμένου νερού βρύσης.	Καθαρίστε τη μονάδα όπως περιγράφεται στην ενότητα «Συντήρηση».  Χρησιμοποιείτε μόνο αφαλατωμένο/φιλτραρισμένο νερό βρύσης.
Το εφέ φλόγας παράγει πολύ καπνό.	Το εφέ φλόγας έχει οριστεί σε πολύ υψηλή τιμή.	Μειώστε την ένταση της φλόγας πατώντας το  (Κουμπί D) στο τηλεχειριστήριο ή τον δέκτη σας. Δώστε λίγο χρόνο στη γεννήτρια φλόγας να προσαρμοστεί στη νέα ρύθμιση.
Το προϊόν δεν λειτουργεί. Οι λυχνίες LED δεν ανάβουν.	Το προϊόν δεν έχει καθόλου νερό.	Γεμίστε το δοχείο νερού.