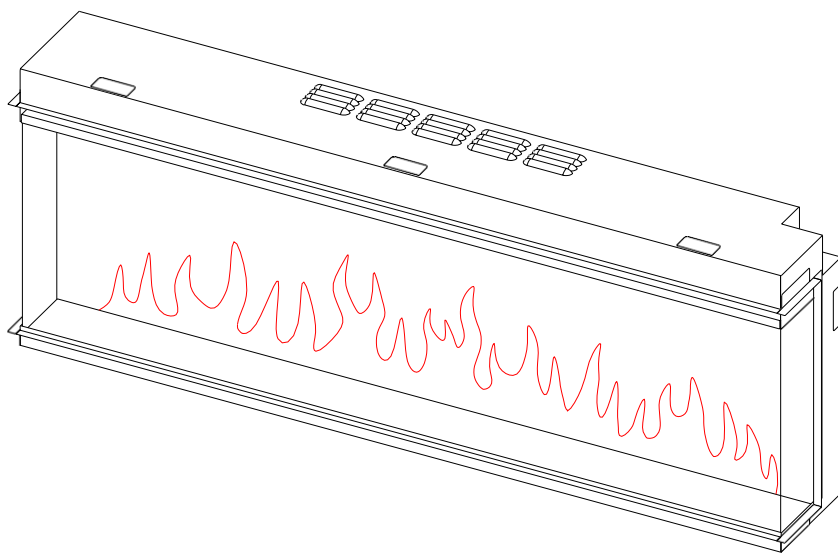


ΗΛΕΚΤΡΙΚΟ ΤΖΑΚΙ

EF407A/EF408 A/EF409A
EF410A/EF411A



ΗΛΕΚΤΡΙΚΟ ΤΖΑΚΙ

ΓΟΔΗΓΊΕΣ ΧΡΗΣΗΣ

DE | EN | IT | FR | ES | PL | EL



Download aktuelle Bedienungsanleitung

Download current instruction manual

Scarica le istruzioni per l'uso


Télécharger les Instructions d'utilisation

Descargar las Instrucciones de operación

Pobierz aktualną instrukcję obsługi

Κατεβάστε τις τρέχουσες οδηγίες λειτουργίας

ΟΔΗΓΙΕΣ ΑΣΦΑΛΕΙΑΣ

- Διαβάστε προσεκτικά τις οδηγίες πριν χρησιμοποιήσετε αυτή τη συσκευή.
- Μόνο για χρήση σε εσωτερικό χώρο. Αυτή η συσκευή δεν είναι κατάλληλη για χρήση έξω από το σπίτι και είναι κατάλληλη μόνο για καλά μονωμένους χώρους και περιστασιακή χρήση.
- ΜΗ χρησιμοποιείτε αυτή τη συσκευή σε άμεση γειτνίαση με μπανιέρα, ντους ή πισίνα.
- ΜΗ χρησιμοποιείτε αυτή τη συσκευή ως ανεξάρτητη μονάδα. Πρέπει πάντα να στερεώνεται στο πλαίσιο τζακιού, που αναφέρεται στο παρόν εγχειρίδιο.
- Η συσκευή αυτή πρέπει να είναι γειωμένη.
- Η συσκευή αυτή δεν πρέπει να τροφοδοτείται από εξωτερική διάταξη μεταγωγής, όπως π.χ. χρονοδιακόπτη, ή να συνδέεται με κύκλωμα, το οποίο τίθεται τακτικά εντός ή εκτός λειτουργίας από την εταιρία κοινής ωφελείας, προκειμένου να αποφευχθεί ο κίνδυνος από την ακούσια επαναφορά του θερμικού διακόπτη.
- Εάν το καλώδιο τροφοδοσίας έχει υποστεί ζημιά, πρέπει να αντικατασταθεί από τον κατασκευαστή, ή το εξουσιοδοτημένο κέντρο σέρβις του κατασκευαστή ή κάποιον επαγγελματία.
-  Το σύμβολο σημαίνει **ΜΗ ΣΚΕΠΑΖΕΤΕ**.

ΠΡΟΕΙΔΟΠΟΙΗΣΗ! Για να αποφύγετε την υπερθέρμανση, μην καλύπτετε τη συσκευή και μην μπλοκάρτε την είσοδο ή έξοδο του αέρα.

- Για να μειώσετε τον κίνδυνο πυρκαγιάς, κρατήστε υφάσματα, κουρτίνες και άλλα εύφλεκτα υλικά σε απόσταση τουλάχιστον 1 μέτρου από την έξοδο του αέρα.
- Κρατήστε το καλώδιο τροφοδοσίας μακριά από ζεστές επιφάνειες και ζεστές συσκευές. Μη τοποθετείτε το καλώδιο τροφοδοσίας μπροστά από τη μονάδα.
- **ΜΗ** χρησιμοποιείτε αυτή τη συσκευή σε χώρους που περιέχουν εύφλεκτους ατμούς (π.χ. βενζίνη) ή όταν χρησιμοποιείτε διαλύτες, κόλλες, σπρέι αεροζόλ ή εύφλεκτα χρώματα, καθώς αυτά μπορεί να πάρουν φωτιά.
- Αυτή η συσκευή μπορεί να χρησιμοποιηθεί από παιδιά ηλικίας από 8 ετών και άνω και από άτομα με μειωμένες σωματικές, αισθητηριακές ή διανοητικές ικανότητες ή έλλειψη εμπειρίας και γνώσεων, εφόσον έχουν λάβει επίβλεψη ή οδηγίες σχετικά με τη χρήση της συσκευής με ασφαλή τρόπο και κατανοούν τους κινδύνους που ενέχει.

- Τα παιδιά και τα ευάλωτα άτομα πρέπει να επιβλέπονται ανά πάσα στιγμή όταν χρησιμοποιούν αυτή τη συσκευή, καθώς ορισμένα μέρη μπορεί να ζεσταθούν πολύ και να προκαλέσουν εγκαύματα.
- **ΜΗ** χρησιμοποιείτε αυτή τη συσκευή σε μικρούς χώρους, αν αυτοί κατοικούνται από άτομα που δεν μπορούν να διαφύγουν μόνα τους, εκτός αν υπάρχει συνεχής επίβλεψη.
- Παιδιά ηλικίας 3 έως 8 ετών επιτρέπεται να ανοίγουν και να κλείνουν τη συσκευή, μόνο εάν έχει τοποθετηθεί ή εγκατασταθεί στην προβλεπόμενη κανονική θέση λειτουργίας της και εάν έχουν δοθεί οδηγίες και επίβλεψη σχετικά με την ασφαλή χρήση της συσκευής.
- Ο καθαρισμός και η συντήρηση από τον χρήστη δεν πρέπει να εκτελείται από παιδιά χωρίς επίβλεψη.
- Αυτή η συσκευή δεν πρέπει να χρησιμοποιείται για παιχνίδι από παιδιά.
- Παιδιά κάτω των 3 ετών πρέπει να κρατιούνται μακριά, εκτός εάν βρίσκονται υπό διαρκή επίβλεψη.
- Διατηρήστε το φως ρεύματος προσβάσιμο μετά την εγκατάσταση.
- **ΜΗ** χρησιμοποιείτε εάν η συσκευή παρουσιάζει ορατά σημάδια βλάβης.
- **ΜΗ** χρησιμοποιείτε αυτόν τον θερμαντήρα εάν έχει πέσει.

ΤΕΧΝΙΚΕΣ ΠΡΟΔΙΑΓΡΑΦΕΣ

ΑΡΙΘΜΟΣ ΜΟΝΤΕ ΛΟΥ: EF407A/EF408A/EF409A/EF410A/EF411A

Τάση τροφοδοσίας: Εναλλασσόμενο ρεύμα 230 -240V 50HzΜέγιστη

κατανάλωση ισχύος: 1.5 KW

Ίσχύς για εφέ φλόγας:

ΜΟΝΤΕ ΛΟ	EF407A	EF408A	EF409A	EF410A	EF411A
POWER	10.5W	12.5W	13.5W	15W	17W

ΑΠΟΔΟΣΗ ΘΕΡΜΟΤΗΤΑΣ

Ονομαστική θερμική απόδοση (P_{nom}): 1.5 KW

Ελάχιστη θερμική απόδοση (ενδεικτική) (P_{min}): 0.75 KW

Μέγιστη συνεχής θερμική απόδοση (P_{max}): 1.5 KW

ΒΟΗΘΗΤΙΚΗ ΚΑΤΑΝΑΛΩΣΗ ΗΛΕΚΤΡΙΚΗΣ ΕΝΕΡΓΕΙΑΣ

Για την ονομαστική θερμική απόδοση (el_{max}): 12.5 W

Για την ελάχιστη θερμική απόδοση (el_{min}): 12.0 W

Σε κατάσταση αναμονής (el_{SB}): 1.2 W

ΤΥΠΟΣ ΠΑΡΑΓΩΓΗΣ ΘΕΡΜΟΤΗΤΑΣ/ΡΥΘΜΙΣΗΣ ΘΕΡΜΟΚΡΑΣΙΑΣ ΧΩΡΟΥ	
Μονοβάθμια παραγωγή θερμότητας, χωρίς έλεγχο θερμοκρασίας χώρου	Όχι
Δύο ή περισσότερες χειροκίνητες βαθμίδες, χωρίς έλεγχο θερμοκρασίας χώρου	Όχι
Με μηχανικό θερμοστάτη ελέγχου της θερμοκρασίας χώρου	Όχι
Με ηλεκτρονικό έλεγχο της θερμοκρασίας χώρου	Ναι

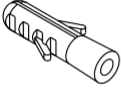


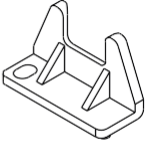
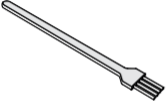



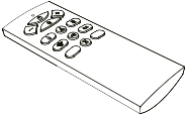
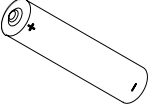

Ηλεκτρονικός έλεγχος θερμοκρασίας χώρου και χρονοδιακόπτης ημέρας	Ναι
Ηλεκτρονικός έλεγχος θερμοκρασίας χώρου και εβδομαδιαίος χρονοδιακόπτης	Ναι
ΆΛΛΕΣ ΕΠΙΛΟΓΕΣ ΧΕΙΡΙΣΜΟΥ	
Έλεγχος θερμοκρασίας χώρου, με ανίχνευση παρουσίας	Όχι
Έλεγχος θερμοκρασίας χώρου, με ανίχνευση ανοιχτού παραθύρου	Ναι
Με δυνατότητα ελέγχου απόστασης	Ναι
Με προσαρμοστικό έλεγχο εκκίνησης	Ναι
Με χρονικό όριο εργασίας	Όχι
Με αισθητήρα black light	Όχι

ΠΛΑΤΙΝΑ ΚΥΚΛΩΜΑΤΟΣ ΕΛΕΓΧΟΥ	ΔΕΚΤΗΣ ΤΗΛΕΧΕΙΡΙΣΤΗΡΙΟΥ	WIFI MODULE	ΠΟΜΠΟΣ ΤΗΛΕΧΕΙΡΙΣΤΗΡΙΟΥ
HARDWARE: RC 01-055 C 00 V0 SOFTWARE: RC 01-055 C 01 V0	HARDWARE: RC 01-05A V0	ΣΥΧΝΟΤΗΤΑ: 2.4 GHZ MAXIMUM TRANSMIT POWER: 100MW HARDWARE: WR3 V1.0	ΣΥΧΝΟΤΗΤΑ: 38 KHz ΜΕΓΙΣΤΟ ΡΕΥΜΑ ΜΕΤΑ ΔΟΣΗΣ: 20 μΑ HARDWARE: RC 06-028 V0 SOFTWARE: RC 06-028 V0

ΕΞΑΡΤΗΜΑΤΑ ΚΑΙ ΥΛΙΚΑ

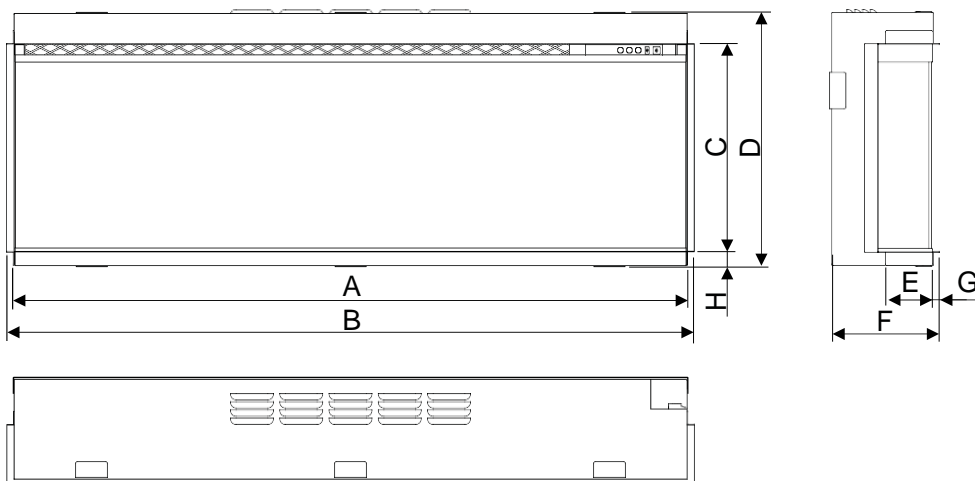
- Αποσυναρμολογήστε προσεκτικά τη μονάδα και βεβαιωθείτε ότι η μονάδα είναι άθικτη, δεν παρουσιάζει δείγμα φθοράς κατά τη μεταφορά και κανένα τμήμα της δεν έχει εκτεθεί στο νερό. Σε περίπτωση αμφιβολίας, μην χρησιμοποιείτε τη συσκευή και επικοινωνήστε με ένα εξουσιοδοτημένο κέντρο σέρβις.
- Κρατήστε τις πλαστικές συσκευασίες μακριά από παιδιά.
- Φυλάξτε την αρχική συσκευασία, καθώς αυτή μπορεί να ζητηθεί σε περίπτωση παραπόνου ή αιτήματος για σέρβις του προϊόντος.
- Ελέγξτε ότι όλα τα εξαρτήματα έχουν αφαιρεθεί από τη συσκευασία.

			
1x	4x	13/13/14/14/18x	13/13/14/14/18x
Θάλαμος φωτιάς	Βίδα ST4*8	Βίδα ST5*40	Ούπα Φ8*40
			
2x	4/4/6/6/6x	4x	2x
Βάση στερέωσης	Βίδα ST4*12	Πλευρική λωρίδα 1	Πλευρική λωρίδα 2

 <p>1x</p>	 <p>1x</p>	 <p>1x</p>	 <p>1x</p>
<p>Όπτα Φ4*20</p>	<p>Βίδα ST4*10</p>	<p>Κα λώδιο ρεύματος</p>	<p>Κ λιπ συγκράτησης καλωδίου</p>
 <p>1x</p>	 <p>1x</p>	 <p>1x</p>	 <p>1/1/2/2/2x</p>
<p>Βούρτσα</p>	<p>Κούτσουρα ρητίνης</p>	<p>Βερμικουλίτης</p>	<p>Μαύρα κάρβουνα</p>
 <p>1x</p>	 <p>2x</p>	 <p>1x</p>	
<p>Τηλεχειριστήριο</p>	<p>A A A Μπαταρία</p>	<p>Εγ χειρίδιο οδηγιών χρήσης</p>	

ΔΙΑΣΤΑΣΕΙΣ ΤΗΣ ΣΥΣΚΕΥΗΣ

ΜΟΝΑ ΔΑ: mm



ΜΟΝΤΕΛΟ	A	B	C	D	E	F	G	H
EF407A	900	928	400	495	104	210	14	29
EF408A	1100	1128	400	495	104	210	14	29
EF409A	1300	1328	400	495	104	210	14	29
EF410A	1500	1528	400	495	104	210	14	29
EF411A	1800	1828	400	495	104	210	14	29

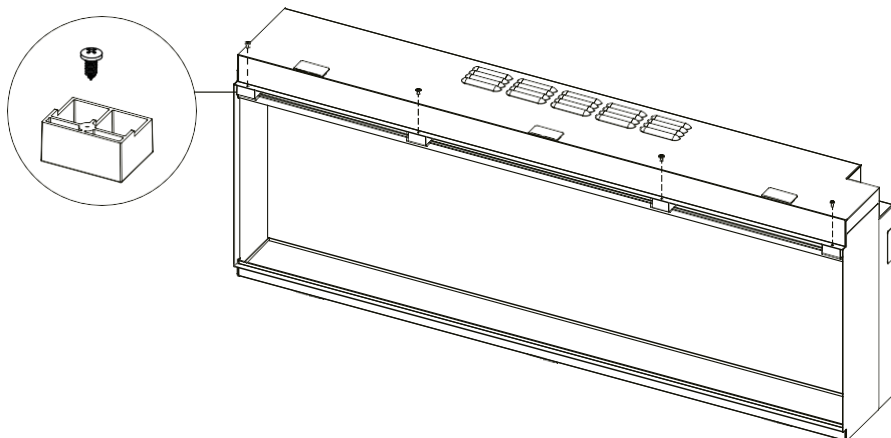
ΟΔΗΓΙΕΣ ΕΓΚΑΤΑΣΤΑΣΗΣ

ΑΠΑΙΤΟΥΜΕΝΑ ΕΡΓΑΛΕΙΑ:

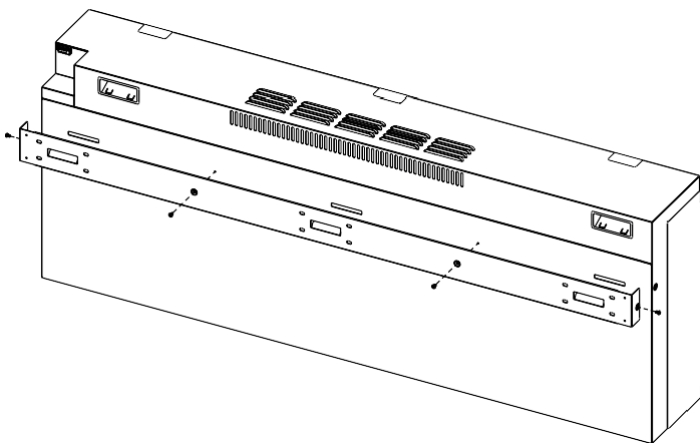
κατσαβίδι

1. ΣΥΝΑΡΜΟΛΟΓΗΣΗ

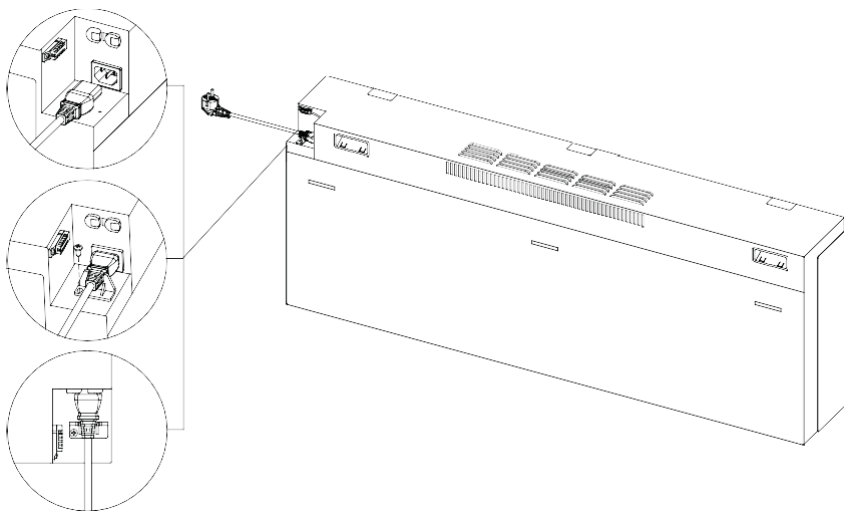
1.1 Αφαιρέστε τη βάση στερέωσης που χρησιμοποιήθηκε για την προστασία του τζαμιού κατά τη μεταφορά.



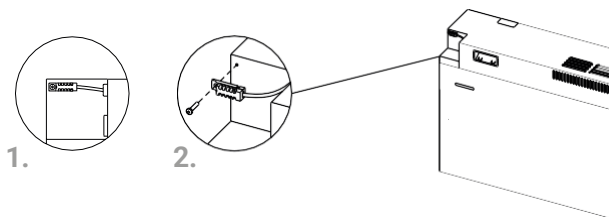
1.2 2 Αφαιρέστε το στήριγμα επίτοιχης τοποθέτησης.



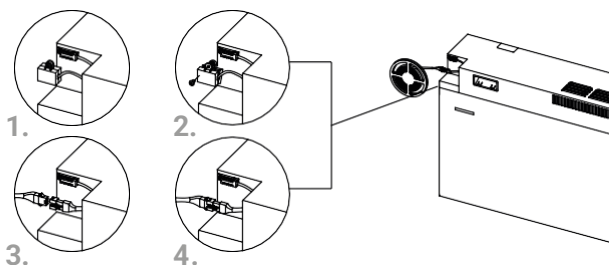
1.3 Συνδέστε το καλώδιο ρεύματος με ένα κλιπ συγκράτησης και 1 βίδα ST4*10.



1.4 Αφαιρέστε τον αισθητήρα θερμοκρασίας από τον θάλαμο φωτιάς (εφόσον χρειάζεται). Μπορείτε να τον στερεώσετε στην εξωτερική επιφάνεια του τοίχου για μια πιο ακριβή μέτρηση της θερμοκρασίας του δωματίου. Το μήκος του καλωδίου είναι 95cm.



1.5 Αφαιρέστε το προστατευτικό κάλυμμα από το βύσμα για ατμοσφαιρικό φωτισμό (εφόσον χρειάζεται).



ΣΗΜΕΙΩΣΗ: Συμβατά ατμοσφαιρικά φωτιστικά διατίθενται από την εταιρεία IN & OUT HOUSE GmbH, προϊόντα άλλων κατασκευαστών ενδέχεται να είναι ακατάλληλα και να επιφέρουν ακύρωση της εγγύησης.

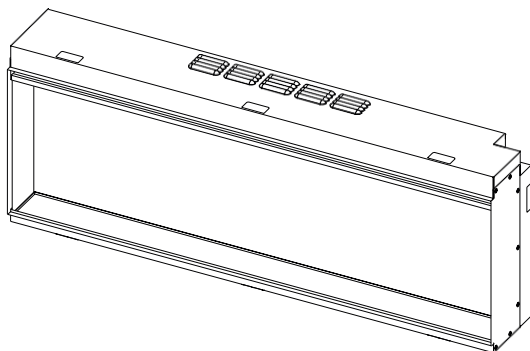
1.6 ΕΠΙΛΟΓΗ ΤΥΠΟΥ ΟΨΗΣ

Η συσκευή μπορεί να εγκατασταθεί σε τρεις διαφορετικές όψεις:

- Πρόσοψη (1 υαλοπίνακας)
- Γωνία (2 υαλοπίνακες)
- Πανοραμική (3 υαλοπίνακες)

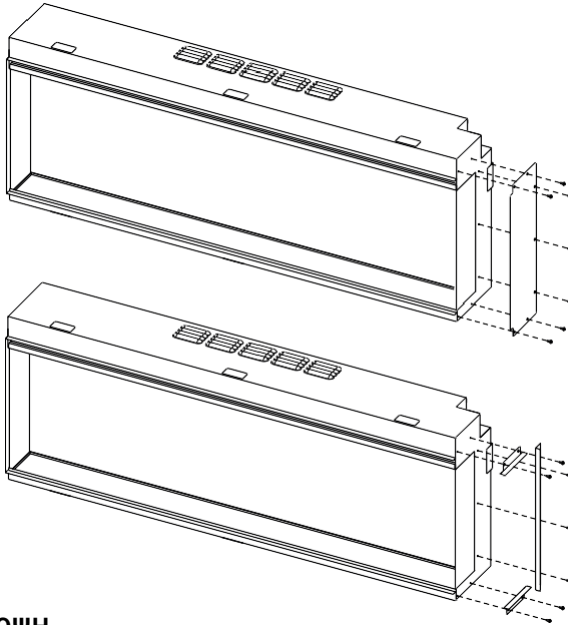
ΟΨΗ ΠΡΟΣΟΨΗΣ

Η συσκευή σας παραδίδεται με πρόσθια όψη και εγκατεστημένα μεταλλικά πλευρικά πάνελ.



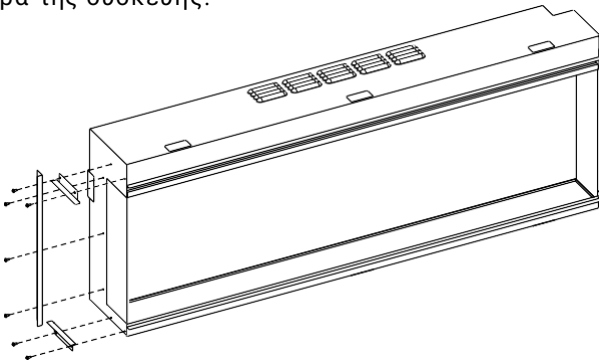
ΓΩΝΙΑΚΗ ΟΨΗ

Για γωνιακή όψη, επιλέξτε ποια πλευρά θέλετε να διαθέτει υαλοπίνακα και αφαιρέστε τις 7 βίδες που συγκρατούν το μεταλλικό πλευρικό πάνελ στη συσκευή. Αφαιρέστε προσεκτικά τον πίνακα και φυλάξτε τις βίδες σε ασφαλές μέρος. Χρησιμοποιώντας τις βίδες που αφαιρέσατε, πάρτε 2 άνω/κάτω προστατευτικά προφίλ ακμής τζαμιού και 1 πλευρικό προστατευτικό προφίλ ακμής τζαμιού και βιδώστε τα στη συσκευή όπως απεικονίζεται παρακάτω.



ΠΑΝΟΡΑΜΙΚΗ ΟΨΗ

Για μια πανοραμική όψη επαναλάβετε τη διαδικασία γωνιακής όψης στην αντίθετη πλευρά της συσκευής.



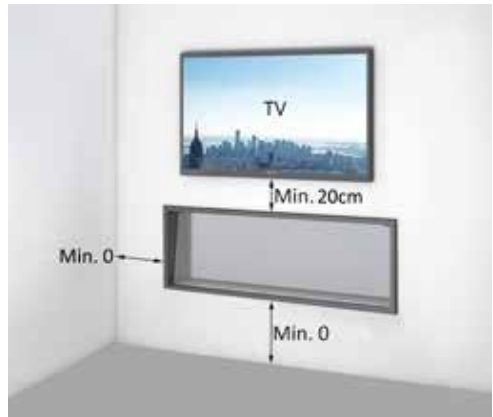
1.7 ΕΠΙΛΟΓΗ ΘΕΣΗΣ ΤΗΣ ΣΥΣΚΕΥΗΣ

Το νέο σας ηλεκτρικό τζάκι μπορεί να εγκατασταθεί κυριολεκτικά οπουδήποτε στο σπίτι σας. Ωστόσο, κατά την επιλογή της θέσης εγκατάστασης βεβαιωθείτε ότι τηρούνται οι γενικές οδηγίες.

- Για καλύτερα αποτελέσματα εγκαταστήστε προστατευμένο από την άμεση έκθεση στο ηλιακό φως.
- Η συσκευή πρέπει να συνδέεται σε γειωμένη ηλεκτρική πρίζα εύκολα προσβάσιμη, ώστε να επιτρέπει την εύκολη αποσύνδεση.

ΕΛΑΧΙΣΤΗ ΑΠΟΣΤΑΣΗ ΑΠΟ ΕΥΦΛΕΚΤΑ ΥΛΙΚΑ

Πλευρές 0
 Δάπεδο 0
 Πίσω..... 0
 Άνω (πλαίσιο ή τηλεόραση)
 ... 20cm τουλάχιστον
 Μπροστά..... 100cm τουλάχιστον

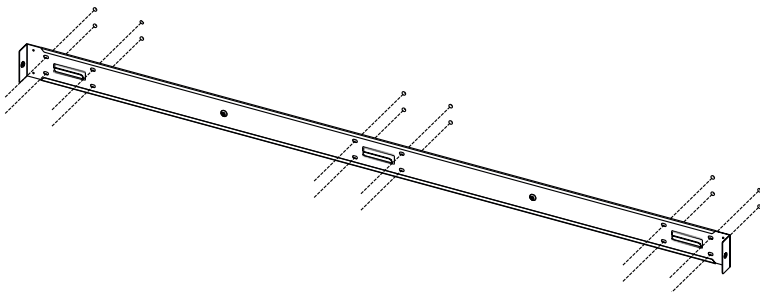


1.8 ΠΡΟΕΤΟΙΜΑΣΙΑ ΠΑΡΟΧΗΣ ΡΕΥΜΑΤΟΣ

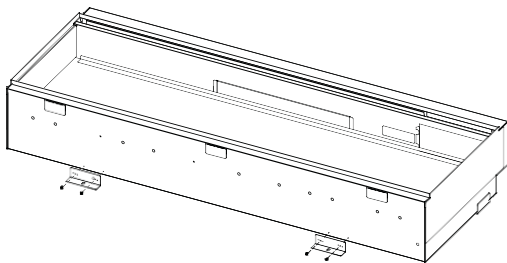
1.9 ΕΓΚΑΤΑΣΤΑΣΗ / ΕΠΙΤΟΙΧΗ

Στερέωση βάσης επίτοιχης στήριξης στον τοίχο

Τοποθετήστε τη βάση στήριξης στον τοίχο στο σημείο που επιθυμείτε να εγκαταστήσετε τη συσκευή, σημειώστε τις οπές για τις βίδες, διανοίξτε τις οπές στα σημεία που έχετε σημειώσει, τοποθετήστε ούπα Φ8*40, στερεώστε τις βάσεις στήριξης με βίδες ST 5*40.

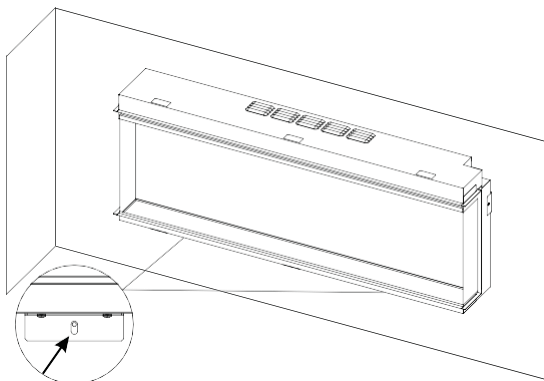


ΣΤΕΡΕΩΣΗ ΔΥΟ ΒΑΣΕΩΝ ΣΤΗΡΙΞΗΣ ΣΤΟ ΚΑΤΩ ΜΕΡΟΣ ΜΕ ΤΕΣΣΕΡΙΣ ΒΙΔΕΣΣΤ 4*8.

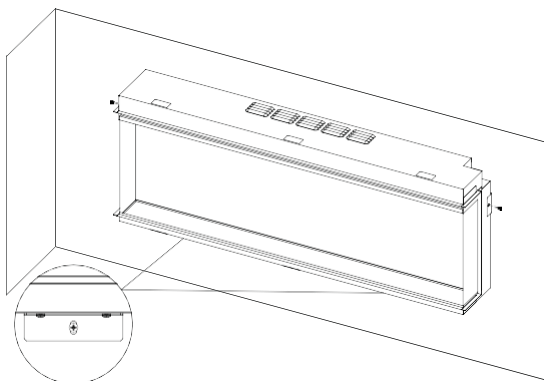


ΣΗΜΕΙΩΣΤΕ ΤΗ ΘΕΣΗ ΓΙΑ ΤΙΣ ΒΑΣΕΙΣ ΣΤΕΡΕΩΣΗΣ

Ανασηκώστε τη συσκευή και τοποθετήστε την στη βάση στήριξης, σημειώστε τη θέση της οπής στερέωσης και κατεβάστε τη συσκευή. Διανοίξτε τις οπές με τρυπάνι στα σημεία που έχετε σημειώσει, τοποθετήστε ούπα Φ8*40.

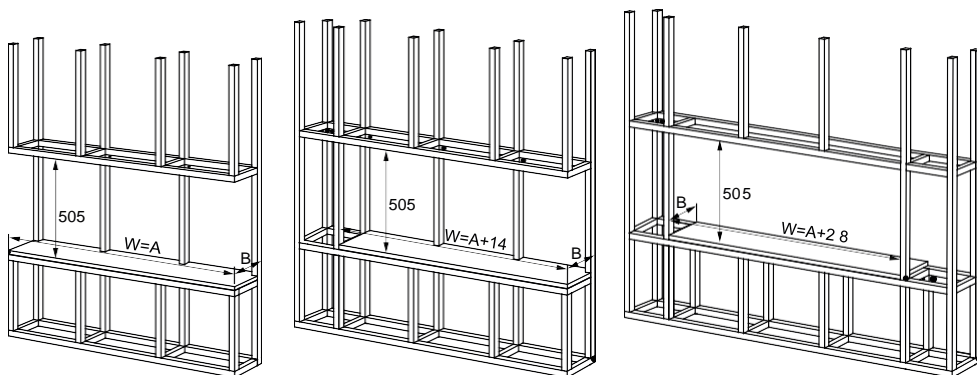


ΤΟΠΟΘΕΤΗΣΤΕ ΤΗ ΣΥΣΚΕΥΗ ΣΤΗ ΒΑΣΗ ΣΤΗΡΙΞΗΣ ΚΑΙ ΑΣΦΑΛΙΣΤΕ



ΕΝΤΟΙΧΙΣΜΕΝΗ

ΔΗΜΙΟΥΡΓΙΑ ΠΛΑΙΣΙΟΥ



ΠΑΝΟΡΑΜΪΚΗ

ΓΩΝΪΑΚΗ

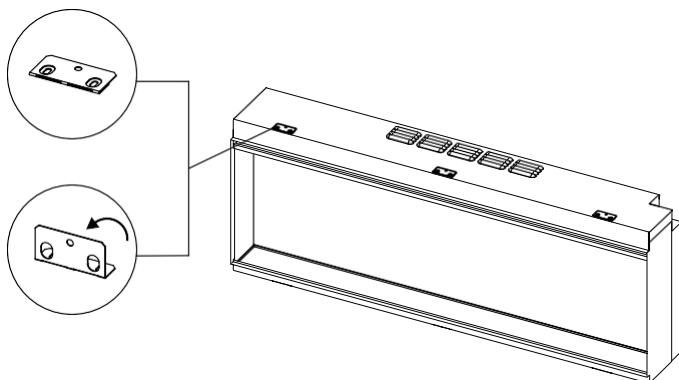
ΠΡΟΣΟΨΗΣ

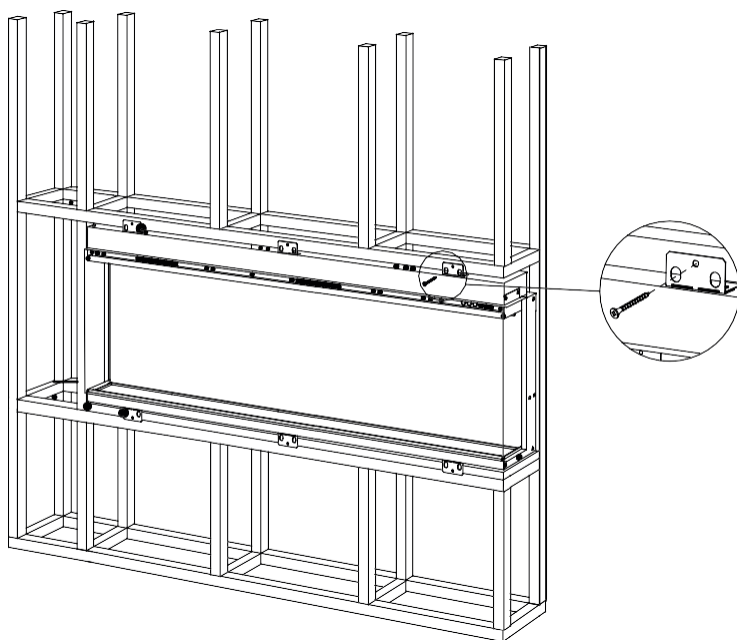
ΜΟΝΤΕΛΟ	EF407A	EF408A	EF409A	EF410A	EF411A
A	900	1100	1300	1500	1800
B	235	235	235	235	235

ΜΟΝΑ ΔΑ: mm

ΑΣΦΑΛΙΣΗ ΣΥΣΚΕΥΗΣ ΣΤΟ ΠΛΑΙΣΙΟ

Οι βάσεις στερέωσης στο άνω και κάτω πάνελ μπορούν να συγκρατηθούν σε όρθια θέση με τα δάχτυλα, ανοίξτε τις βάσεις στήριξης, τοποθετήστε τη συσκευή στο πλαίσιο, βιδώστε την στο πλαίσιο με 6 βίδες ST4*12.

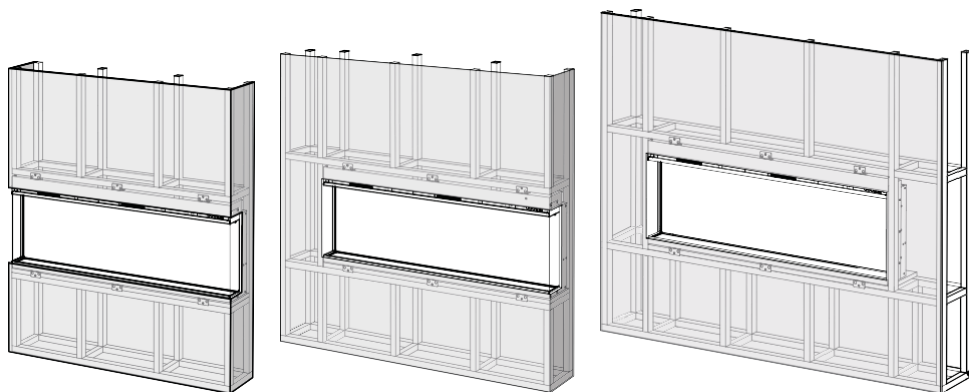




>ΥΝΔΕΣΤΕ ΚΑΙ ΕΛΕΓΞΤΕ ΤΗ ΛΕΙΤΟΥΡΓΙΑ.

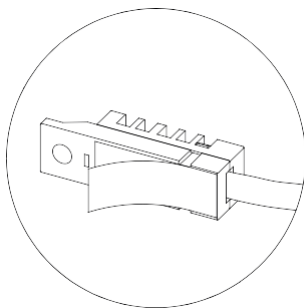
ΤΕΛΕΙΩΣΤΕ ΤΟΝ ΤΟΙΧΟ.

Σημείωση: αφήστε τον αισθητήρα έξω από τον τελειωμένο τοίχο.

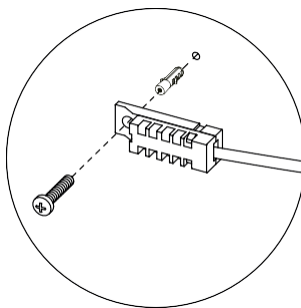


1.10 ΡΥΘΜΙΣΤΕ ΤΟΝ ΑΙΣΘΗΤΗΡΑ ΘΕΡΜΟΚΡΑΣΙΑΣ

Για να βελτιώσετε την ακρίβεια του αισθητήρα θερμοκρασίας, μπορείτε να τον αφαιρέσετε από τη συσκευή και να τον τοποθετήσετε στον τοίχο, όπου θα επηρεάζεται λιγότερο από τον καυτό αέρα της θερμάστρας. Εφόσον χρειάζεται, μπορείτε να χρησιμοποιήσετε ένα ούπα Φ4*20 για τη στερέωση στον τοίχο.

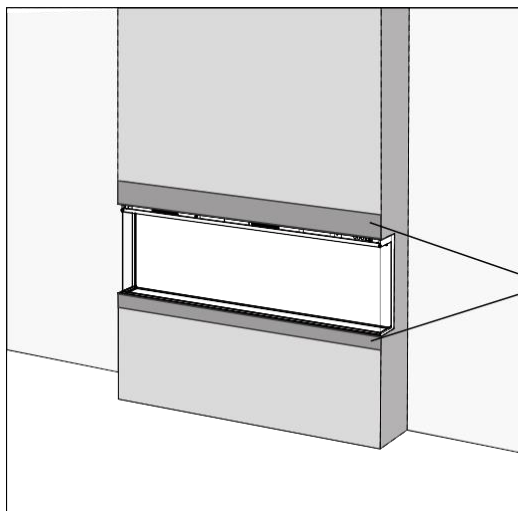


ΕΠΪΚΟΛΛΗΣΗ
ΣΕ ΤΟΪΧΟ



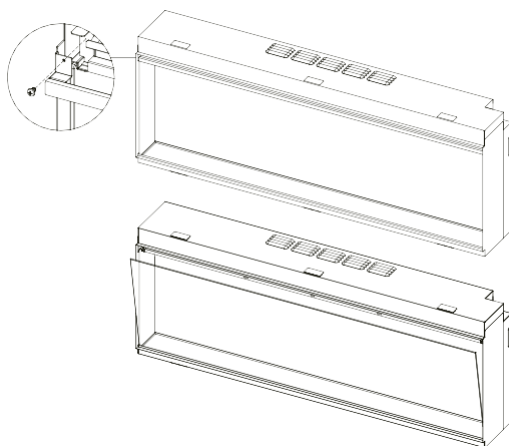
ΒΪΔΩΜΑ
ΣΕ ΤΟΪΧΟ

ΣΗΜΕΙΩΣΗ: Για περιορισμό της επίδρασης του καυτού αέρα από τη θερμάστρα μη στερεώσετε τον αισθητήρα στην κάτω περιοχή.



Σε αυτό το εύρος δεν
τοποθετείται αισθητήρας
θερμοκρασίας

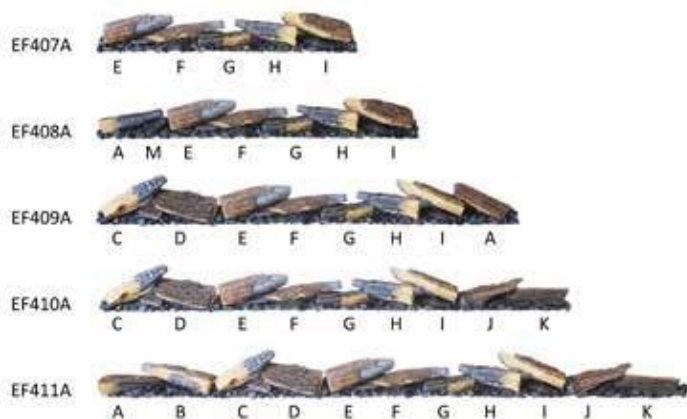
1.11 ΑΦΑΙΡΕΣΤΕ ΤΟ ΠΡΟΣΘΙΟ ΤΖΑΜΙ.



1.12 ΡΥΘΜΙΣΤΕ ΤΟ ΣΤΡΩΜΑ ΔΙΑΚΟΣΜΗΤΙΚΗΣ ΘΡΑΚΑΣ

	A	B	C	D	E	F	G	H	I	J	K	M	BARK
LOG													
LENGHT	225	230	205	200	220	270	165	205	225	225	200	90	85

ΜΟΝΑ ΔΑ: mm



1.13 ΧΡΗΣΙΜΟΠΟΙΗΣΤΕ ΜΙΑ ΒΟΥΡΤΣΑ ΓΙΑ ΚΑΘΑΡΙΣΕ ΤΕ ΤΟΝ ΒΕΡΜΙΚΟΥΛΙΤΗ ΣΤΗΝ ΕΓΚΟΠΗ, ΕΠΑΝΑΤΟΠΟΘΕΤΗΣΤΕ ΤΟ ΠΡΟΣΘΙΟ ΤΖΑΜΙ.

ΟΔΗΓΙΕΣ ΧΡΗΣΗΣ

1. ΓΕΝΙΚΑ

ΠΡΟΕΙΔΟΠΟΙΗΣΗ! Μη χρησιμοποιείτε τη συσκευή εάν έχει υποστεί βλάβη ή δυσλειτουργία. Εάν υποψιάζεστε ότι η μονάδα έχει υποστεί ζημιά ή παρουσιάζει δυσλειτουργία, καλέστε έναν εξειδικευμένο τεχνικό, για να επιθεωρήσει τη μονάδα και, εάν είναι απαραίτητο, να αντικαταστήσει μέρη του ηλεκτρικού συστήματος, πριν το χρησιμοποιήσετε ξανά.

ΠΡΟΕΙΔΟΠΟΙΗΣΗ! Για να μειώσετε τον κίνδυνο πυρκαγιάς, κρατήστε τα υφάσματα, κουρτίνες ή άλλα εύφλεκτα υλικά σε απόσταση τουλάχιστον 1 μέτρου από την έξοδο αέρα.

- Βεβαιωθείτε ότι το φις είναι καλά τοποθετημένο στην πρίζα. Ελαττωματικές συνδέσεις στις πρίζες ή χαλαρά βύσματα μπορεί να προκαλέσουν υπερθέρμανση της πρίζας.
- **ΜΗ** διακόπτετε την παροχή ρεύματος στο δίκτυο ενώ η συσκευή είναι σε λειτουργία. Χρησιμοποιήστε τις λειτουργίες του τηλεχειριστηρίου για να απενεργοποιήσετε τη φωτιά και βεβαιωθείτε ότι ο διακόπτης ρεύματος βρίσκεται στη θέση off πριν βγάλετε τη συσκευή από την πρίζα.

ΠΡΟΕΤΟΙΜΑΣΙΑ ΠΡΙΝ ΑΠΟ ΤΗ ΧΡΗΣΗ

- Ο χειρισμός της συσκευής είναι δυνατός άνετα με 3 διαφορετικούς τρόπους: χειροκίνητα, μέσω τηλεχειριστηρίου ή μέσω της ειδικής εφαρμογής κινητού για iOS/Android.

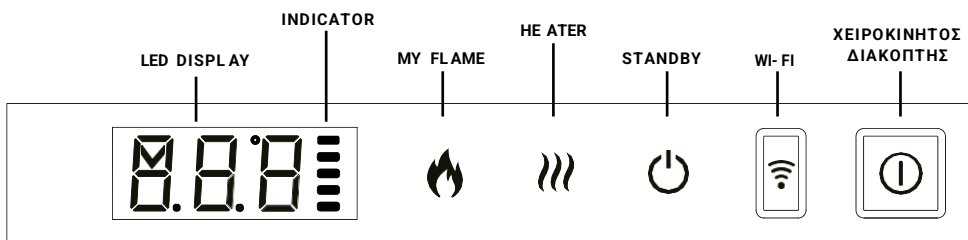
ΜΠΑΤΑΡΙΕΣ

- Βεβαιωθείτε ότι οι μπαταρίες του δέκτη είναι καινούργιες και σωστά τοποθετημένες.

ΚΥΡΙΟΣ ΔΙΑΚΟΠΤΗΣ

- Ο κύριος διακόπτης ρεύματος στον πίνακα ελέγχου βρίσκεται στη δεξιά πλευρά του θαλάμου καύσης.
- Πατήστε Χειροκίνητος Διακόπτης πριν επιλέξετε τον χειροκίνητο χειρισμό, τον χειρισμό μέσω τηλεχειριστηρίου ή εφαρμογής για κινητά.
- Ακούγεται ένα μακρύ ηχητικό σήμα για να υποδείξει ότι η φωτιά είναι έτοιμη για χρήση.

2. ΧΕΙΡΟΚΙΝΗΤΗ ΛΕΙΤΟΥΡΓΙΑ

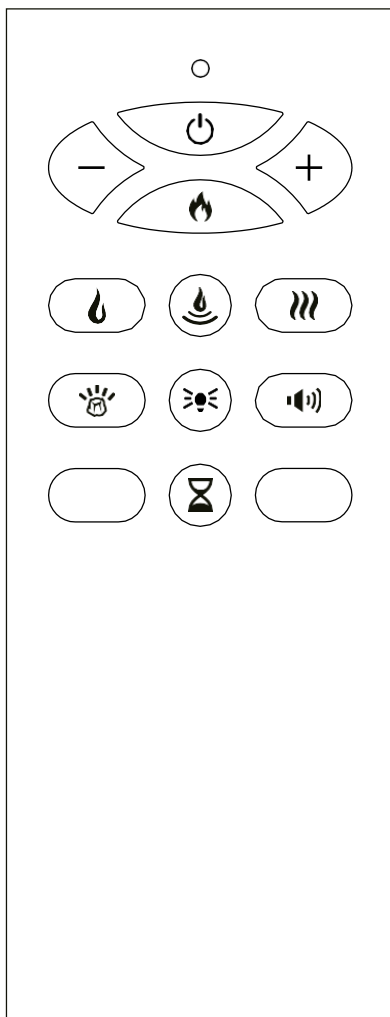


ΣΗΜΕΙΩΣΗ: Κρατήστε πατημένο το πλήκτρο My Flame για 3 δευτερόλεπτα για να απενεργοποιήσετε τον ηχητικό σήμα «μπιπ» στα πλήκτρα και στο τηλεχειριστήριο.











- **ΧΕΙΡΟΚΙΝΗΤΟΣ ΔΙΑΚΟΠΤΗΣ:** Πατήστε για να απ-/ενεργοποιήσετε τη συσκευή.
- **STANDBY:** Ενεργοποιεί τη συσκευή με τις τελευταίες ρυθμίσεις χωρίς θερμότητα. Επιλέξτε τη λειτουργία αναμονής της συσκευής με όλες τις λειτουργίες απενεργοποιημένες.
- **MY FLAME:** Πατήστε για διαδοχική επιλογή 9 χρωμάτων φλόγας και απενεργοποίηση της λειτουργίας.
- **HEATER:** Πατήστε για διαδοχική επιλογή χαμηλής, υψηλής και απενεργοποίησης της λειτουργίας.
- **Wi-Fi:** Πατήστε για απ-/ενεργοποίηση του wifi. Μια φωτεινή ένδειξη LED υποδηλώνει ότι η λειτουργία wifi είναι ενεργή. Κρατήστε πατημένο το πλήκτρο για 3 δευτερόλεπτα για να μεταβεί η συσκευή σε λειτουργία σύνδεσης.

Σημείωση: Το πλήκτρο χειρισμού ελέγχει τις βασικές λειτουργίες, όχι το πλήρες εύρος των λειτουργιών. Για πρόσβαση σε όλες τις λειτουργίες χρησιμοποιήστε το τηλεχειριστήριο. Τα χειριστήρια της συσκευής χάνει όλες τις αποθηκευμένες στη μνήμη ρυθμίσεις λειτουργιών, εάν ο διακόπτης τοποθετηθεί στη θέση OFF (εκτός λειτουργίας). Προκειμένου να αποτραπεί η υπερθέρμανση του προϊόντος, υπάρχει μια καθυστέρηση 10 δευτερολέπτων όταν ανάβετε ή σβήνετε τη θερμάστρα και μια καθυστέρηση 10 δευτερολέπτων όταν σβήνετε τον ανεμιστήρα της θερμάστρας.

3. ΤΗΛΕΧΕΙΡΙΣΤΗΡΙΟ



Σημείωση: Βεβαιωθείτε ότι οι μπαταρίες του τηλεχειριστηρίου είναι καινούργιες και έχουν τοποθετηθεί σωστά. Στρέψτε το τηλεχειριστήριο προς τον δέκτη, ο οποίος βρίσκεται πίσω από τη δεξιά πλευρά της οθόνης φλόγας.

ΠΛΗΚΤΡΟ	ΤΙΤΛΟΣ	ΛΕΙΤΟΥΡΓΙΑ
	STANDBY	Ενεργοποιεί τη συσκευή με τις τελευταίες ρυθμίσεις χωρίς θερμότητα. Επιλέξτε τη λειτουργία αναμονής της συσκευής με όλες τις λειτουργίες απενεργοποιημένες.
	MY FLAME	Πατήστε για διαδοχική επιλογή των 9 προεπιλεγμένων τύπων φλόγας και απενεργοποίηση.
	FLAME A	Πατήστε για άναμμα/σβήσιμο της φλόγας A.
	FLAME B	Πατήστε για διαδοχική επιλογή φλόγας B 1, 2, ..., 9 και σβήσιμο.
	ΣΤΡΩΜΑ ΚΑΥΣΙΜΟΥ	Πατήστε για διαδοχική επιλογή στρώματος διακοσμητικής θράκας 1, 2, ... 9 και σβήσιμο.
	ΜΕΙΟΝ&ΣΥΝ	Πατήστε για ρύθμιση της φωτεινότητας, της έντασης και του χρονοδιακόπτη αφού πατήσετε το πλήκτρο ΦΛΟΓΑ Α/ΦΛΟΓΑ Β/ΣΤΡΩΜΑ ΘΡΑΚΑΣ/ΑΤΜΟΣΦΑΙΡΙΚΟΣ ΦΩΤΙΣΜΟΣ/ΕΠΙΛΟΓΗ ΚΡΟΤΑΛΙΣΜΑΤΟΣ/ΧΡΟΝΟΔΙΑΚΟΠΤΗΣ μία φορά. Πατήστε απευθείας για να ρυθμίσετε τη θερμοκρασία. Πατήστε το + για 3 δευτερόλεπτα για να επιλέξετε μονάδα θερμοκρασίας μεταξύ °C και °F.
	HEATER	Πατήστε για διαδοχική επιλογή χαμηλής-υψηλής-απενεργοποίησης λειτουργίας. Σημείωση: εάν ο θερμοστάτης είναι ενεργός και η θερμοκρασία δωματίου υπερβαίνει την επιλεγμένη ρύθμιση, η θερμάστρα δεν θα λειτουργήσει.
	TIMER	Πατήστε για διαδοχική επιλογή 0.5H, 1H, 2H, 3H, 4H, 5H, 6H, 7H, 8H, 9H, 10H και απενεργοποίηση.
	ΑΤΜΟΣΦΑΙΡΙΚΟΣ ΦΩΤΙΣΜΟΣ	Πατήστε για διαδοχική επιλογή ατμοσφαιρικού φωτισμού 1, 2, ... 14 και απενεργοποίηση.
	ΕΠΙΛΟΓΗ ΚΡΟΤΑΛΙΣΜΑΤΟΣ	Πατήστε για διαδοχική επιλογή ατμοσφαιρικού κροταλίσματος 1, 2 και απενεργοποίηση.

ΣΗΜΑΝΤΙΚΗ ΠΛΗΡΟΦΟΡΙΑ ΑΣΦΑΛΕΙΑΣ ΓΙΑ ΤΗΝ ΜΠΑΤΑΡΙΑ

1. Για το τηλεχειριστήριο απαιτούνται δύο μπαταρίες AAA.
2. Χρησιμοποιώντας τον αντίχειρα πιέστε και ωθήστε ταυτόχρονα προς τα κάτω το σχήμα μπάρας στο πίσω κάλυμμα, μετά αφαιρέστε το κάλυμμα και αφαιρέστε ή τοποθετήστε την μπαταρία και τοποθετήστε το κάλυμμα στη θέση του, στην πλάτη του τηλεχειριστηρίου.
3. Αυτή η μπαταρία AAA (μη επαναφορτιζόμενη) δεν πρέπει να επαναφορτίζεται.
4. Αποφεύγετε τη χρήση διαφορετικών τύπων μπαταριών ή νέων και χρησιμοποιημένων μπαταριών.
5. Η μπαταρία πρέπει να τοποθετείται με τη σωστή πολικότητα.
6. Οι εξαντλημένες μπαταρίες πρέπει να αφαιρούνται από τη συσκευή και να απορρίπτονται με ασφάλεια.
7. Εάν το τηλεχειριστήριο πρόκειται να παραμείνει για μεγάλο διάστημα εκτός χρήσης, η μπαταρία πρέπει να αφαιρείται.
8. Οι επαφές των ακροδεκτών δεν πρέπει να βραχυκυκλώνονται.

ΠΡΟΣΑΡΜΟΣΜΕΝΟΣ ΕΛΕΓΧΟΣ ΕΚΚΙΝΗΣΗΣ

Ανάλογα με τη θερμοκρασία περιβάλλοντος και την επιλεγμένη τιμή της επιθυμητής θερμοκρασίας, η θέρμανση ενεργοποιείται αυτόματα για να θερμάνει τον χώρο για το προκαθορισμένο διάστημα στην επιλεγμένη θερμοκρασία. Εάν για παράδειγμα ο χρονοδιακόπτης σας έχει ρυθμιστεί στις 18:00 και η θερμοκρασία στους 23 °C, η θέρμανση θα ενεργοποιηθεί στις 17.30, ώστε να διασφαλιστεί πως στις 18:00 η θερμοκρασία του χώρου θα είναι 23 °C.

ΑΝΙΧΝΕΥΣΗ ΑΝΟΙΧΤΟΥ ΠΑΡΑΘΥΡΟΥ

Εάν ο αισθητήρας ανιχνεύσει μια ξαφνική πτώση της θερμοκρασίας στο δωμάτιο, αυτό θα ερμηνευθεί ως ανοιχτό παράθυρο. Εμφανίζεται μια ένδειξη προειδοποίησης (OPH) και η θερμάστρα απενεργοποιείται αυτόματα. Αφού αυξηθεί η εσωτερική θερμοκρασία ή η προειδοποίηση παρακαμφθεί χειροκίνητα (μέσω του πίνακα ελέγχου, του τηλεχειριστηρίου ή του κουμπιού θερμότητα στην εφαρμογή) η μονάδα επανέρχεται στην κανονική λειτουργία.

4. ΧΕΪΡΪΣΜΟΣ ΜΕΣΩ ΕΦΑΡΜΟΓΗΣ (APP)

Επισκεφθείτε το αντίστοιχο APP store (IOS ή Android) για να κατεβάσετε την εφαρμογή TUYA SMART APP. Ακολουθήστε τις οδηγίες στην οθόνη για να δημιουργήσετε έναν λογαριασμό. Μόλις την εγκαταστήσετε, ακολουθήστε την ακόλουθη διαδικασία για να συνδέσετε το κινητό με τη συσκευή σας.

- Ανοίξτε την εφαρμογή και κάντε κλικ στο «Προσθήκη συσκευής» στην οθόνη. Επιλέξτε «Small Home Appliance» από τη λίστα, μετά επιλέξτε «Electric Fireplace (Wi-Fi)».
- Βεβαιωθείτε ότι η συσκευή είναι ενεργοποιημένη, μετά πατήστε και κρατήστε πατημένο το πλήκτρο Wi-Fi στη συσκευή μέχρι να ακούσετε 3 μπιπ στη λειτουργία EZ. Ταυτόχρονα το πλήκτρο Wi-Fi και το στρώμα διακοσμητικής θράκας θα αναβοσβήνουν. Σε περίπτωση αποτυχίας στη λειτουργία EZ, προσπαθήστε στη λειτουργία AP. Πατήστε το πλήκτρο Wi-Fi, θα ακούσετε 3 μπιπ, μετά συνεχίστε να το πατάτε μέχρι να ακούσετε άλλα 5 μπιπ και να εισέλθετε στη λειτουργία AP.
- Ακολουθήστε τις οδηγίες στην εφαρμογή για να καταχωρίσετε τα στοιχεία του οικιακού σας ασύρματου δικτύου. Λάβετε υπόψη, ότι το κινητό ή το τάμπλετ σας πρέπει να είναι συνδεδεμένο στο ίδιο οικιακό δίκτυο στο οποίο θέλετε να συνδέσετε την συσκευή.
- Ολοκληρώστε τη διαμόρφωση και συνδέστε το τζάκι με τον λογαριασμό σας

Δημιουργήσαμε ένα πολύ λεπτομερές εγχειρίδιο οδηγιών χρήσης της εφαρμογής και ένα βίντεο που θα σας καθοδηγήσει στη διαδικασία λήψης της εφαρμογής TUYA Smart APP, δημιουργίας ενός λογαριασμού, σύνδεσης της συσκευής σας με το κινητό σας και χειρισμού της συσκευής. Σαρώστε τον κωδικό QR για να μεταβείτε στις οδηγίες λειτουργίας ή στο βίντεο.



ΟΔΗΓΪΕ Σ
ΛΕΪΤΟΥΡΓΪΑΣ
APP



ΚΑΤΕΒΑΣΤΕ
ΤΟ APP ΚΑΙ
ΚΑΤΑΧΩΡΗΣΤΕ
ΕΝΑ ΛΟΓΑΡΙΑΣΜΟ



ΠΡΟΣΘΗΚΗ
ΣΥΣΚΕΥΗΣ



ΠΪΝΑΚΑΣ
ΕΛΕΓΧΟΥ APP



ΧΡΗΣΙΜΕ Σ
ΛΕΪΤΟΥΡΓΪΕ Σ
ΤΗΣ APP

ΕΠΑΝΑΦΟΡΑ ΤΟΥ ΗΛΕΚΤΡΟΝΙΚΟΥ ΕΛΕΓΧΟΥ ΑΣΦΑΛΕΙΑΣ

Η συσκευή είναι εξοπλισμένη με ηλεκτρονικό έλεγχο ασφαλείας (E.S.). Πρόκειται για μια συσκευή ασφαλείας που θα απενεργοποιήσει τη φωτιά, εάν η θερμάστρα υπερθερμανθεί για οποιονδήποτε λόγο, όπως εάν είναι καλυμμένη. Εάν ο θερμαντήρας σταματήσει να λειτουργεί ενώ η φλόγα συνεχίζει να λειτουργεί κανονικά, αυτό υποδεικνύει ότι ο έλεγχος E.S. λειτουργεί. Ο έλεγχος E.S. δεν μπορεί να αποκατασταθεί έως ότου η συσκευή κρυώσει και έχει γίνει επαναφορά της μονάδας. Η επαναφορά του ελέγχου E.S. έχει ως εξής.

1. Απενεργοποιήστε τη μονάδα (χειροκίνητος διακόπτης on/off) και αφήστε την για περίπου 10 – 15 λεπτά.
2. Αφαιρέστε τυχόν εμπόδια από την έξοδο του ανεμιστήρα ή τα πτερύγια του ανεμιστήρα κ.λπ. Βεβαιωθείτε ότι η παροχή ρεύματος είναι αποσυνδεδεμένη είναι αποσυνδεδεμένη από την πρίζα.
3. Ενεργοποιήστε τη μονάδα και ο έλεγχος E.S. θα επανέλθει.
4. Βεβαιωθείτε ότι η μονάδα λειτουργεί σωστά. Εάν το χειριστήριο απενεργοποιείται ξανά ή δεν λειτουργεί, καλέστε έναν ηλεκτρολόγο να ελέγξει τη μονάδα.

ΣΥΝΤΗΡΗΣΗ

ΠΡΟΕΙΔΟΠΟΙΗΣΗ! Πριν από οποιαδήποτε συντήρηση ή καθαρισμό του εξωτερικού του τζακιού, η συσκευή πρέπει να αποσυνδεθεί από την παροχή ρεύματος μέχρι να κρυώσει.

>ΥΝΤΗΡΗΣΗ ΚΙΝΗΤΗΡΩΝ

Οι κινητήρες που χρησιμοποιούνται στον ανεμιστήρα και στο ίδιο αποτέλεσμα είναι προλιπανμένοι για μεγαλύτερη διάρκεια ζωής των ρουλεμάν και δεν απαιτούν περαιτέρω λίπανση. Ως τόσο, συνιστάται περιοδικός καθαρισμός/απομάκρυνση της μονάδας ανεμιστήρα / θερμοσίφωνα.

ΑΝΤΙΚΑΤΑΣΤΑΣΗ ΤΩΝ ΜΠΑΤΑΡΙΩΝ ΤΟΥ ΤΗΛΕΧΕΙΡΙΣΤΗΡΙΟΥ

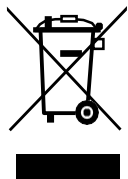
- Συνιστούμε την αντικατάσταση της μπαταρίας μια φορά ετησίως. Οι μπαταρίες είναι αλκαλικές μπαταρίες AAA 1.5 V.
- Απορρίψτε τις παλιές μπαταρίες στην κατάλληλο σημείο.

ΚΑΘΑΡΙΣΜΟΣ ΤΟΥ ΤΖΑΚΙΟΥ

Μπορείτε να καθαρίσετε το εξωτερικό του τζακιού με ένα μαλακό, υγρό πανί χωρίς χνούδι. Μη χρησιμοποιείτε προϊόντα καθαρισμού ή στίλβωσης. Για να αφαιρέσετε δακτυλικά αποτυπώματα ή άλλους λεκέδες από το μπροστινό τζάμι, χρησιμοποιήστε ένα μαλακό, υγρό πανί χωρίς χνούδια με ένα καλής ποιότητας οικιακό καθαριστικό για τζάμια. Η μπροστινή γυάλινη επιφάνεια θα πρέπει πάντα να στεγνώνεται πλήρως με ένα καθαρό πανί χωρίς χνούδι ή μια χαρτοπετσέτα.

ΠΡΟΕΙΔΟΠΟΙΗΣΗ: Στο γυαλί δεν πρέπει να χρησιμοποιούνται λειαντικά καθαριστικά. Τα υγρά δεν πρέπει να ψεκάζονται απευθείας σε οποιαδήποτε επιφάνεια της μονάδας.

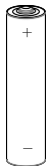
ΑΠΟΡΡΙΨΗ



Σωστή απόρριψη αυτού του προϊόντος (ηλεκτρικά απόβλητα). Ο ηλεκτρικός εξοπλισμός δεν πρέπει να απορρίπτεται ως μη διαλεγμένα αστικά απόβλητα. Θα πρέπει να χρησιμοποιούνται χωριστά σημεία συλλογής για την απόρριψη των ηλεκτρικών. Για να απορρίψετε αυτό το προϊόν στο τέλος της ωφέλιμης ζωής του, επικοινωνήστε με την WEEE Care Plc στο 0844 8002004. Ο αριθμός αναφοράς του κατασκευαστή είναι WEE/MM3069AA.



Αυτή η συσκευή συμμορφώνεται με τα πρότυπα ασφαλείας EN 60335 -1 και EN 60335 -2-30 που καλύπτουν τις βασικές απαιτήσεις των κανονισμών για τον ηλεκτρικό εξοπλισμό (ασφάλεια) του 2016 (S.I.2016/1101) και τα πρότυπα ηλεκτρομαγνητικής συμβατότητας EN55014 -1, EN 55014 -2, EN 61000 -3 -2 και EN 61000 -3 -3 που καλύπτουν τις βασικές απαιτήσεις των κανονισμών για την ηλεκτρομαγνητική συμβατότητα του 2016 (S.I.2016/1091).



Οι μπαταρίες δεν πρέπει να απορρίπτονται στα συνήθη οικιακά απορρίμματα, αλλά πρέπει να παραδίδονται στα κατάλληλα σημεία συλλογής.

ΠΡΟΕΙΔΟΠΟΙΗΣΕΙΣ:

- Ποτέ μην βάζετε φωτιά στις μπαταρίες – κίνδυνος έκρηξης.
- Ποτέ μην ανοίγετε, βραχυκυκλώνετε ή καταστρέφετε τις μπαταρίες, καθώς αυτό μπορεί να προκαλέσει τραυματισμό.

Προϊόν: Ηλεκτρικό τζάκι EF407A-411A
Αριθμός μοντέλου: EF407A-411A

Διανέμεται από: SIELINE AE
 Συγγρού 2, Χαλάνδρι
 15232 Ελλάδα

Mail: info@sieline.gr

