

ΒΑΣΗ ΚΕΡΑΜΟΣΚΕΠΗΣ

Επιβεβαιώστε πρώτα ότι έχετε παραλάβει όλα τα μέρη της βάσης, όπως αυτά φαίνονται στο **σχέδιο [A]** και τα υλικά συναρμολόγησης από το παράρτημα υλικών.

Τα δύο τμήματα της βάσης [**ES3** > **DS3** > **FS3** > **AS3**] είναι ήδη συναρμολογημένα μεταξύ τους ώστε η εγκατάσταση στην κεραμοσκεπή να είναι ακόμη πιο απλή.

Αποσυνδέστε την **AS3** L= 1500 mm τελείως από την **FS3** (L= 1865 mm) και συνδέστε την με την **ES3** (L= 410 mm) χρησιμοποιώντας μία βίδα M10 x 60 και παξιμάδι M10 όπως φαίνεται στο **σχέδιο [B]**.

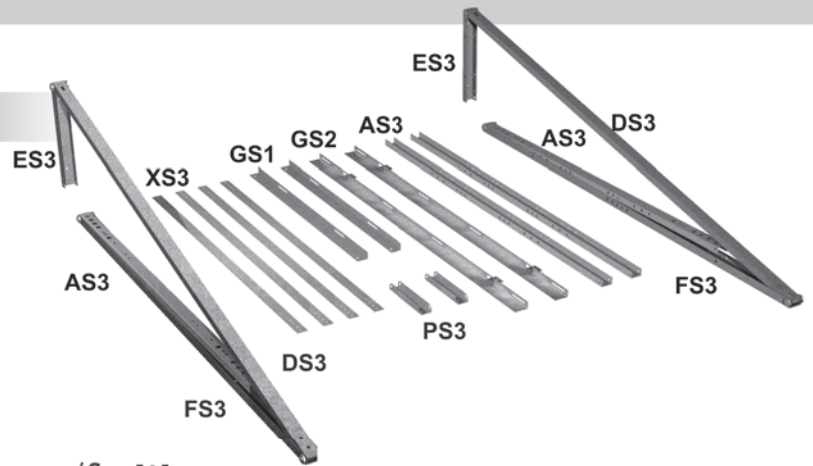
Ακολουθώντας το **σχέδιο [C]**, τοποθετήστε το τμήμα της βάσης **AS3** μέσα στην **FS3**.

Με τον ίδιο ακριβώς τρόπο ετοιμάζετε και την άλλη πλευρά της βάσης ακολουθώντας το **σχέδιο [E]**, τοποθετώντας της παράλληλα, ώστε να τοποθετήσετε τις γωνιές συγκράτησης των συλλεκτών χρησιμοποιώντας τέσσερις βίδες M8 x 20 και παξιμάδια M8. Χρησιμοποιήστε τις δύο γωνιές συγκράτησης **GS1** όταν ο πλιακός θερμοσίφωνας έχει έναν συλλέκτη ή τις **GS2** όταν έχει δύο συλλέκτες.

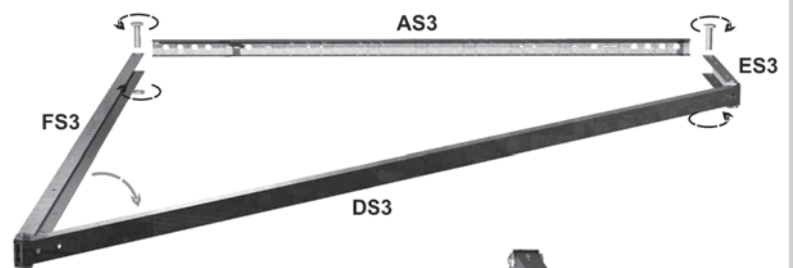
ΣΗΜΕΙΩΣΗ: Στους πλιακούς θερμοσίφωνες με έναν συλλέκτη οι γωνιές συγκράτησης των συλλεκτών πρέπει να βλέπουν προς τα έξω, ενώ με δύο συλλέκτες πρέπει να βλέπουν προς τα μέσα.

Τοποθετήστε το τμήμα στήριξης **PS3** στην πρώτη από τις τρεις συνεχόμενες οπές της **AS3** όπως φαίνεται στο **σχέδιο [D]**. Εάν η κλίση της κεραμοσκεπής είναι μεγαλύτερη απ' ό,τι χρειάζεται, τότε ενώστε το **PS3** στην τρίτη κατά σειρά οπή. Αυτό θα βοηθήσει στην ιδανική οριζοντίωση του δοχείου. Αλλαγή κλίσης δοχείου ανάλογα με την επιλογή θέσης του **PS3** που θα επιλέξετε.

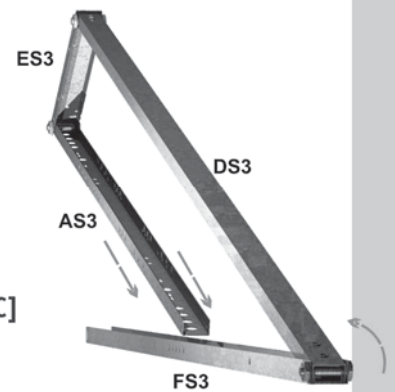
ΣΗΜΕΙΩΣΗ: Η βάση κεραμοσκεπής έχει η ίδια της κλίση συλλέκτη 6,5°. Αυτή προστίθεται στην κλίση της κεραμοσκεπής, προσεγγίζοντας έτσι περισσότερο την ιδανική θέση προς τις ακτίνες.



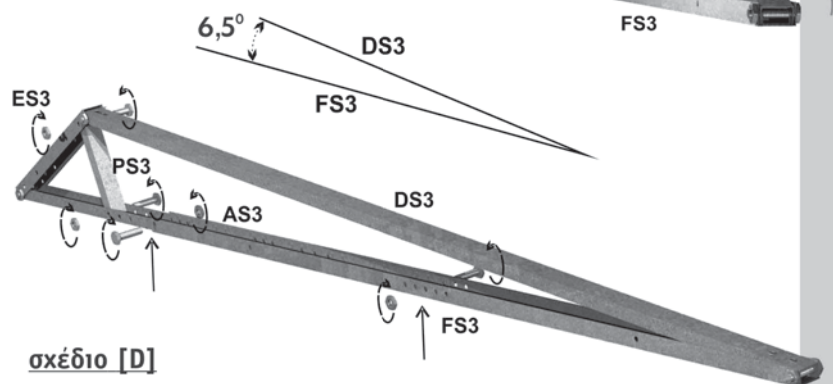
σχέδιο [A]



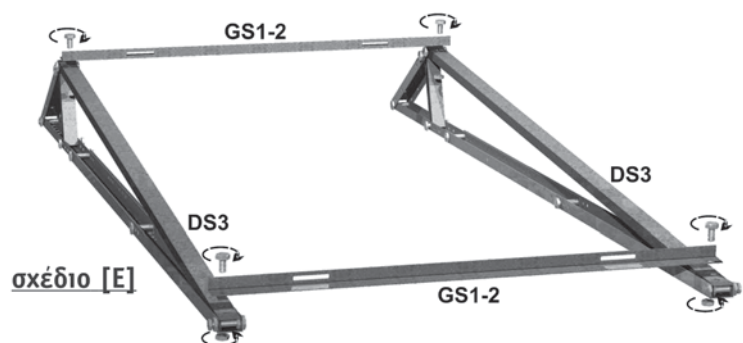
σχέδιο [B]



σχέδιο [C]

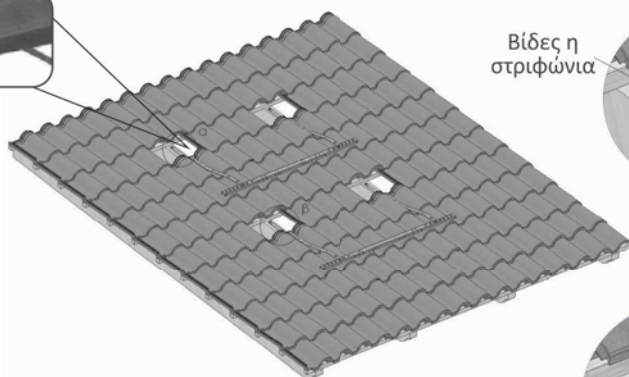


σχέδιο [D]

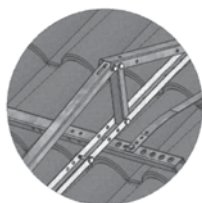
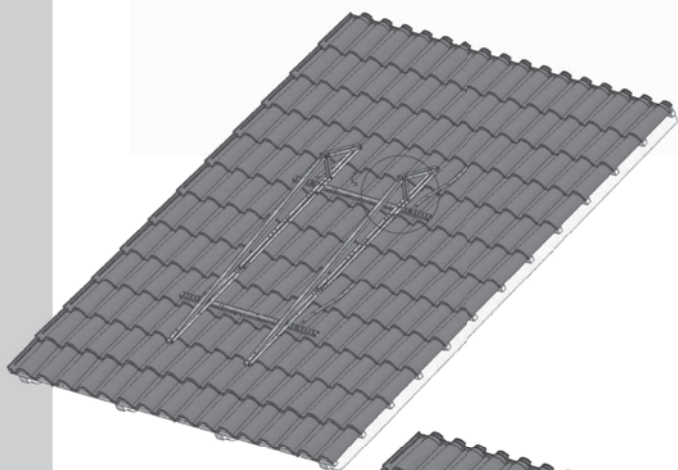
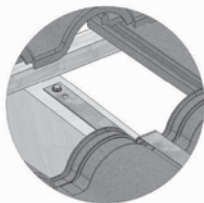
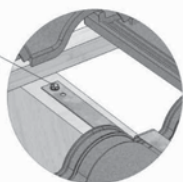


σχέδιο [E]

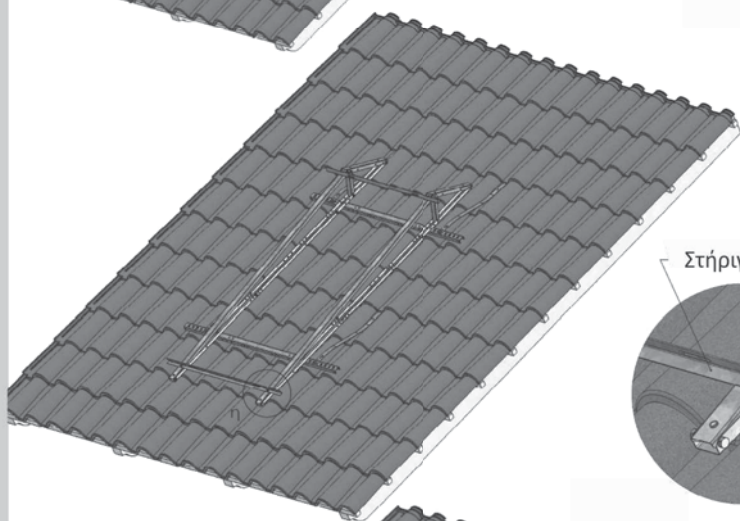
ΟΔΗΓΙΕΣ ΕΓΚΑΤΑΣΤΑΣΗΣ ΗΛΙΑΚΟΥ ΘΕΡΜΟΣΙΦΩΝΑ ΣΕ ΚΕΡΑΜΟΣΚΕΠΗ



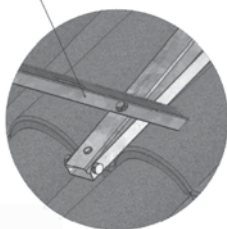
Βίδες η
στριφώνια



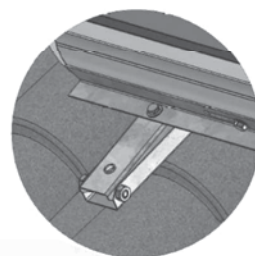
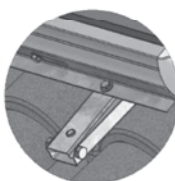
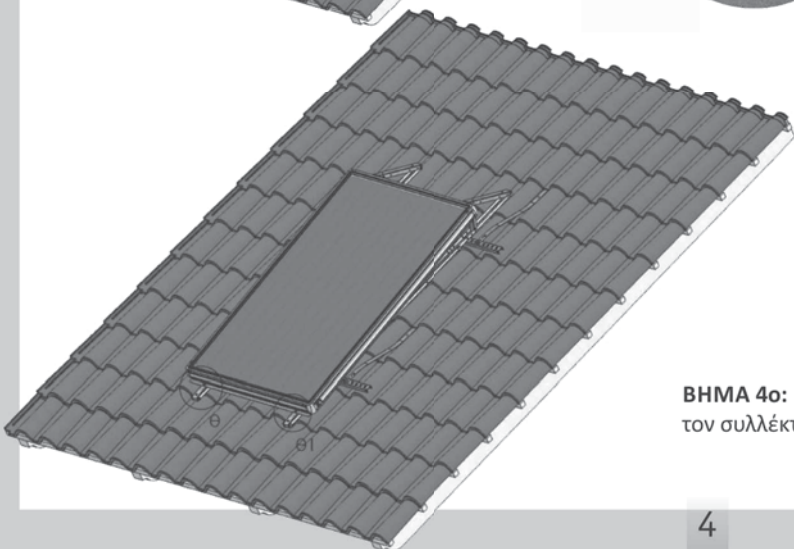
ΒΗΜΑ 1ο: σηκώστε τα κεραμίδια που απαιτούνται (η βάση διαθέτει πολλές οπές, ώστε να μπορεί να χρησιμοποιηθεί η κατάλληλη) και χρησιμοποιώντας τα τέσσερα χιαστί ΧS3, περάστε τα από κάτω, λυγίστε τα και βιδώστε τα στους κοιλοδοκούς ή τσιμεντοδοκούς επάνω στους οποίους στηρίζεται η κεραμοσκεπή. Εν συνεχεία βιδώστε τα τέσσερα χιαστί στα δύο επιπλέον AS3 τμήματα της βάσης. Καλύπτουμε (τοποθετούμε) τα κεραμίδια στην θέση τους.



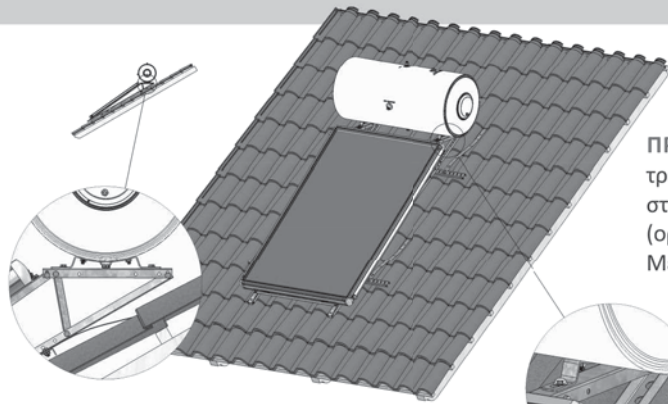
Στήριγμα συλλέκτη



ΒΗΜΑ 3ο: Στην αναπτυσσόμενη συναρμολόγηση από το δεύτερο βήμα τοποθετούμε και βιδώνουμε αντεστραμμένα τις γωνίες συγκράτησης των συλλεκτών GS1 με το μέτωπο των γωνιών να είναι στραμμένο εσωτερικά στην τοποθέτηση.



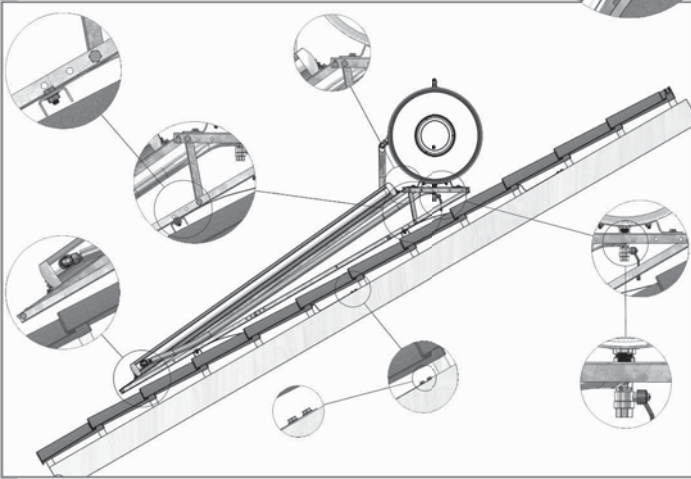
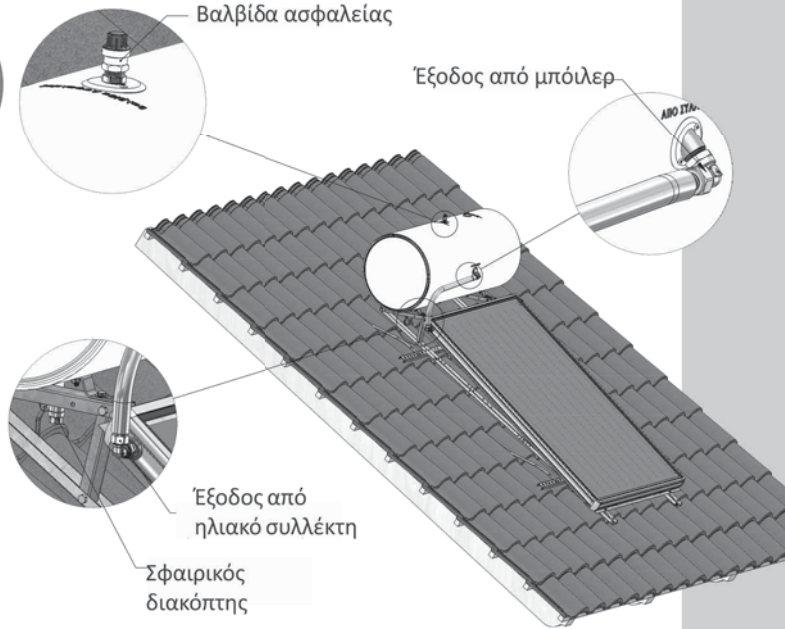
ΒΗΜΑ 4ο: Πάνω στην έτοιμη συναρμολογημένη βάση τοποθετήστε τον συλλέκτη και βιδώστε.



ΒΗΜΑ 5ο: Τοποθέτηση μπόιλερ.

ΠΡΟΣΟΧΗ! Η τοποθέτηση του μπόιλερ θα πρέπει να γίνει με τέτοιο τρόπο, έτσι ώστε η βαλβίδα ασφαλείας/εξαέρωσης που βρίσκεται στο πάνω μέρος του δοχείου, να είναι κάθετη προς το έδαφος (οριζόντια).

Με αυτόν τον τρόπο διασφαλίζεται η σωστή εξαέρωση του δοχείου.



ΒΗΜΑ 1ο: Βήμα υδραυλικής σύνδεσης

i. Συνδέστε στην είσοδο κρύου νερού του μπόιλερ με την ένδειξη «ΕΙΣΟΔΟΣ ΚΡΥΟΥ» την βαλβίδα αντεπιστροφής και ασφαλείας και πάνω στην βαλβίδα τον σφαιρικό διακόπτη. Στην συνέχεια συνδέστε την παροχή κρύου νερού στον προαναφερόμενο σφαιρικό διακόπτη.

ii. Συνδέστε την γωνία πάνω στην έξοδο του θερμικού υγρού στον συλλέκτη (βρίσκεται στην αριστερή άνω πλευρά του συλλέκτη). Επίσης, συνδέστε και την γωνία πάνω στην έξοδο του θερμικού υγρού από το μπόιλερ «ΑΠΟ ΣΥΛΛΕΚΤΕΣ».

III. Αφού κόψετε το απαραίτητο μήκος σωλήνα που περιέχει το σετ, περάστε την μόνωση στον σωλήνα και στην συνέχεια ενώστε τις δυο γωνίες.

ΒΗΜΑ 2ο:

Βήμα υδραυλικής σύνδεσης

i. Συνδέστε την γωνία πάνω στην είσοδο του θερμικού υγρού στον συλλέκτη (βρίσκεται στην δεξιά κάτω πλευρά του ηλιακού συλλέκτη). Επίσης, συνδέστε και την γωνία πάνω στην έξοδο του θερμικού υγρού από το μπόιλερ (ΠΡΟΣ ΣΥΛΛΕΚΤΕΣ).

II. Αφού κόψετε το απαραίτητο μήκος σωλήνα που περιέχει το σετ, περάστε την μόνωση στον σωλήνα και στην συνέχεια ενώστε τις δυο γωνίες.

